

優しい技術で

部品外形図 p.173 取付け手順 p.273

鋼製軽量建具用の最適セット品を 低価格にて提供します

特長

- 傾斜式鋼製軽量扉仕様に必要な部品を標準装備。
(ガイドレール、ガイドローラ等を標準装備)
- 簡単操作で左右勝手兼用を実現。

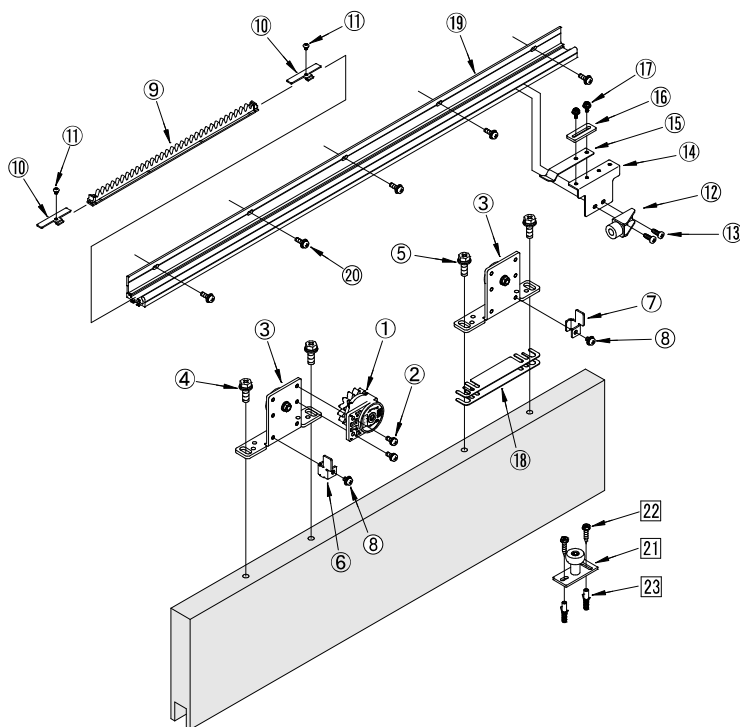


機種仕様一覧表

左右勝手兼用

型 式	DSC-C30V-22	DSC-C30V-31	DSC-C60V-22	DSC-C60V-31
適用扉	質量[kg] 10~30		30~60	
	幅[mm] 600~1200		1200~1600	
最大ストローク[mm]	1,500			
閉駆動方式	レール傾斜 (3.5/300)			
制動方式	流体摩擦抵抗型			
制動時間	7~11秒 (開扉距離900mmにて)			
初動開扉力[N]	2.3 (扉質量10kg)、6.1 (扉質量30kg)		6.1 (扉質量30kg)、11.6 (扉質量60kg)	
耐久性	開閉50万回以上			
制動装置	SC-C03V		SC-C06V	
レール長[m]	2.2	3.1	2.2	3.1

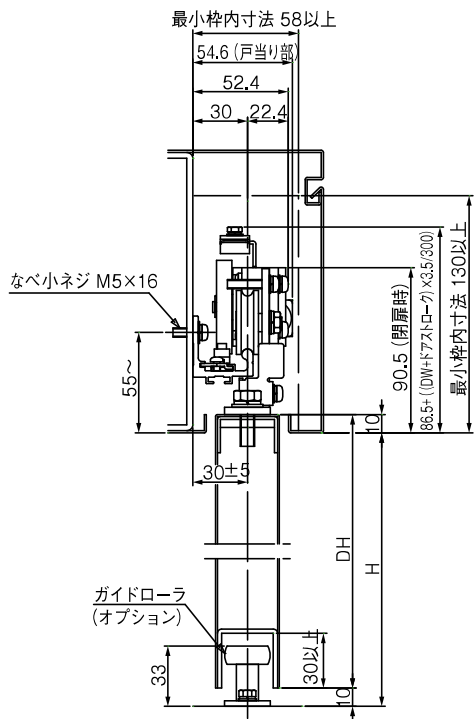
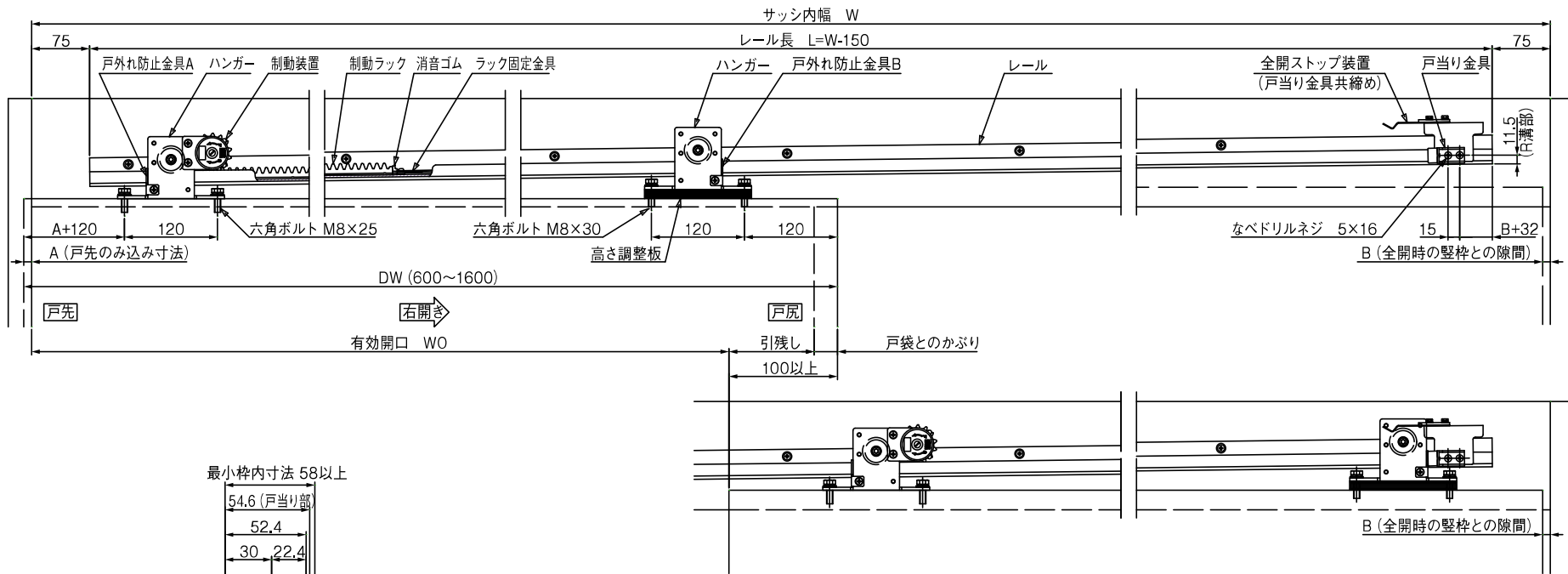
部品明細



No.	部 品 名 称	数量	備 考
①	制動装置	1	制動装置用
②	M5×12 なべ小ネジ	2	
③	ハンガー	2	
④	M8×25 十字穴付六角ボルト	2	ハンガー用
⑤	M8×30 十字穴付六角ボルト	2	
⑥	戸外れ防止金具L	1	
⑦	戸外れ防止金具R	1	戸外れ防止金具用
⑧	M5×8 なべ小ネジ	2	
⑨	制動ラック	1	
⑩	ラック固定金具	2	制動ラック用
⑪	M4×5 六角穴付ボタンボルト	2	
⑫	戸当り	1	
⑬	5×16 なべドリルネジ	2	戸当り用
⑭	板バネ取付金具	1	
⑮	板バネ	1	全開ストップ装置用
⑯	ストップ調整プレート	1	
⑰	M4×10 十字穴付六角ボルト	2	
⑱	高さ調整板 (t=1.0)	16	
⑲	レール L=2200 [3100]	1	レール用
⑳	M5×16 なべ小ネジ	8[11]	
㉑	ガイドローラ ※	1	
㉒	5×25 六角タッピンネジ	2	ガイドローラ用
	M5×12 六角ボルト	2	オプション
㉓	フィッシャープラグ 6×30	2	

※ガイドローラ径はφ16、φ25、φ30、φ35の4種類があります。

※CADデータはホームページからダウンロードできます。



高さ調整板使用枚数 (参考)

扉幅DW [mm]	使用枚数
600~700以下	3枚
700~800以下	5枚
800~900以下	6枚
900~1000以下	7枚
1000~1100以下	8枚
1100~1200以下	9枚
1200~1300以下	10枚
1300~1400以下	12枚
1400~1500以下	13枚
1500~1600以下	14枚

記事

- 1.本図は右開きを示します。
左開きは本図に対し、左右対称となります。
- 2.扉の開き勝手は下記となります。
点検口側より見て
右側へ開く…右開き
左側へ開く…左開き

引分け納まり図 (召し合わせ部) ※別途中央に戸当り (P.169) が必要となります。

