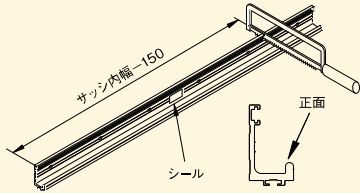


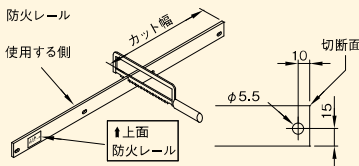
1 レールの取付け

①レール・防火レールの切断、取付穴の追加加工

- サッシ内幅より150mm引いた寸法でレールをカットしてください。
 - カット方向は下記に従いレールの戸尻側をカットしてください。
- ・右開きは正面から見て、右側をカットしてください。
 ・左開きは正面から見て、左側をカットしてください。

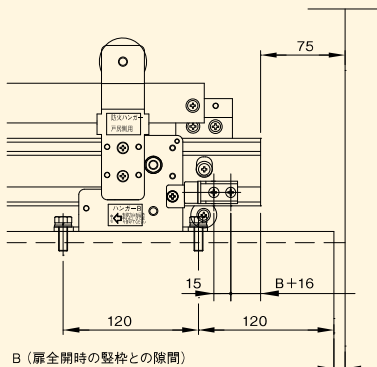
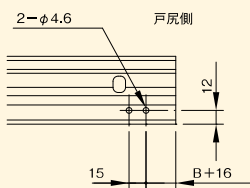


- レールをカットせずにご使用いただく場合、防火レールのカットも不要です。
- 防火レール(下図ラベル品)を図の通り防火レール合計幅からサッシ内幅より250mm引いた寸法でカットしてください。
- カット幅=防火レール合計幅2100[3000]- (サッシ内幅-250)
 ただし、カット位置が既存の取付穴付近(穴位置より±10)であった場合は取付用長穴の右側10mmの位置をカットしてください。
- 防火レールの表示シールが正面にて、右側をカットしてください。(右、左開き共通)
- カット幅が20~240、320~540又は620~840であった場合、防火レールをカット後、図の位置にφ5.5穴加工をしてください。
- カット幅が840~900の場合は防火レール(1本)は不要です。
- カット幅が920mmを超える場合は防火レールテーパ付きを切断し、穴加工を行ってください。



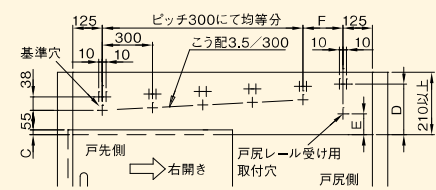
④戸当り取付用穴の追加加工

- 下図の寸法に従い、レール戸尻側に戸当り金具取付け用の穴4.6 (2カ所)を追加加工してください。



②レール取付穴の設定

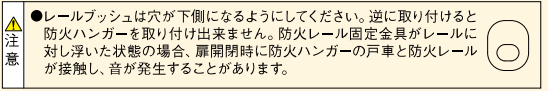
- 下記の位置を基準穴とし、タップ加工(M5 ピッチ0.8)してください。
 ・戸先側のサッシ内側からの寸法=125mm
 ・サッシ上枠下面からの寸法=55+Cmm (サッシ上枠と扉のかぶりCmmの場合)
- 以降の穴は、300ピッチ毎に高低差3.5mm(こう配3.5/300)でタップ加工(M5 ピッチ0.8)してください。
- 上記の通り加工したタップ穴に対して上部に38mmの位置の左右10mmにてタップ加工 (M5 ピッチ0.8) をしてください。
- 戸尻側サッシ内側から125mm、サッシ上枠下面からD=(サッシ内幅-250)÷300×3.5+93+Cの位置の左右10mmにてタップ加工 (M5 ピッチ0.8) をしてください。但し、Fの長さが60mm以下であればタップ穴加工は不要です。また、Fの長さが280~300の場合、戸先側と同じピッチ300にてタップ加工を行ってください。
- 戸尻側サッシ内側から125mm、サッシ上枠下面からE=(サッシ内幅-250)÷300×3.5+14.5+Cの位置に戸尻レール受け用にタップ加工(M5 ピッチ0.8) してください。



基準穴からの穴数 (基準穴を除く)	基準穴からの水平距離 (mm)	基準穴との高低差 (mm)
1ヶ	300	3.5
2ヶ	600	7.0
3ヶ	900	10.5
4ヶ	1200	14.0
5ヶ	1500	17.5
6ヶ	1800	21.0
7ヶ	2100	24.5
8ヶ	2400	28.0
9ヶ	2700	31.5
10ヶ	3000	35.0

⑤レールの取付け

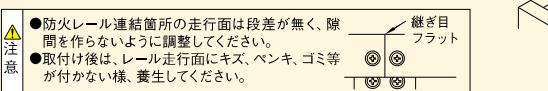
- レールを付属のレールブッシュ、なべ小ネジM5×16バネ座金付き、平座金14にて取付けてください。
- 防火レール固定金具をレール上面に押し当てて、付属のなべ小ネジM5×16平座金付きにて取付けてください。
- 戸尻レール受を付属のなべ小ネジM5×16バネ・平座金付きにて取付けてください。



- テーパ付き防火レールのテーパ部が戸先側に、切断した防火レール切断面が戸尻側に来るように付属のなべ小ネジM5×16平座金付きにて取付けてください。
- 防火レールの上下は表示シールの矢印の向きが上になるようにしてください。

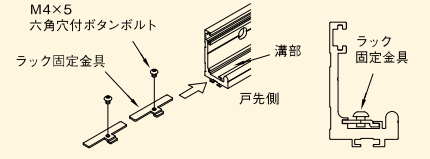
防火レールの表示シールの向きは、開き勝手により下記の通りとしてください。

右開き…表示シールは正面を向く
 左開き…表示シールは裏面を向く(表示シールが見えない)

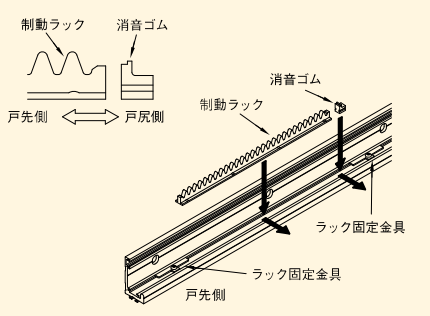


③制動ラックの取付け

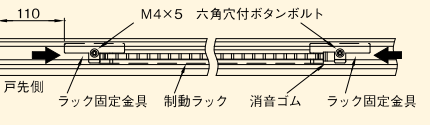
- ラック固定金具(2ヶ)に付属のネジ (M4×5 六角穴付ボタンボルト) を仮締めし、レール上側の溝部に挿入してください。



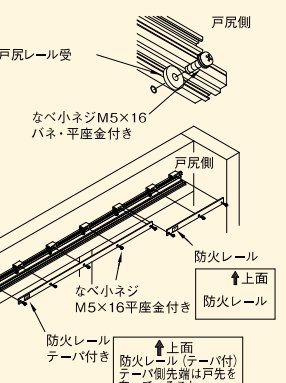
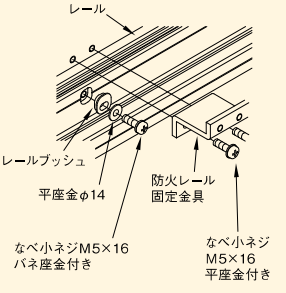
- 制動ラック及び消音ゴムを上側から溝部に挿入し、レール正面側に押付けてください。消音ゴムは下図の向きとなる様に取付けてください。



- ラック固定金具をスライドさせ、制動ラック及び消音ゴムを挟み込み六角穴付ボタンボルトを締め付け、ラック固定金具を固定してください。(使用六角棒スパナ 対辺2.5)



- 異音、制動不良の原因となりますのでボルトはしっかりと締め付けてください。
- 異音の原因となりますので、ラック固定金具、制動ラック、消音ゴムは密着させてガタツキが無い様に固定してください。

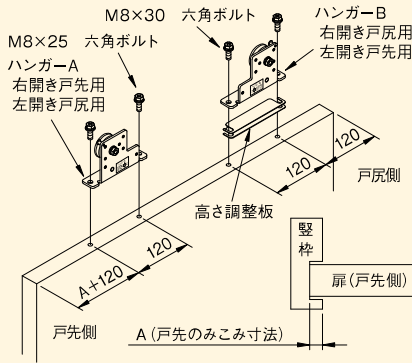


2 ハンガーの取付け

- 図のようにハンガーA、ハンガーB、高さ調整板を取付けてください。
- ハンガーに貼り付けてあるシールに従い、下表の向きとなるように取付けてください。

	戸先側	戸尻側
右開き	ハンガーA	ハンガーB
左開き	ハンガーB	ハンガーA

- 高さ調整板の使用枚数は扉幅により異なります。下表を参照し取付けてください。



高さ調整板使用枚数 (参考)

扉幅DW [mm]	使用枚数
700~800以下	6枚
800~900以下	7枚
900~1000以下	8枚
1000~1100以下	9枚
1100~1200以下	10枚
1200~1300以下	12枚
1300~1400以下	13枚
1400~1500以下	14枚
1500~1600以下	15枚

●ハンガーは扉の中心線上に取付けてください。

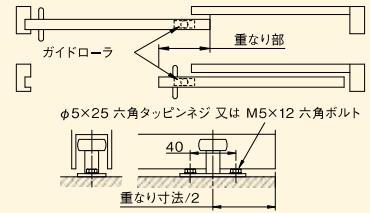
良い例

悪い例

3 ガイドローラの取付け (オプション)

- 扉の重なり部中央に取付けてください。
- 扉が床面と垂直になるように取付けてください。
- 床面がコンクリート、モルタル等の場合は付属のフィッシャープラグを使用し取付けてください。(下穴ドリル径 φ6)

注意 ●ガイドローラは必ずご使用ください。



4 扉の吊り込み

- 扉吊り込み前に、レール走行面に付着している汚れを拭き取ってください。
- 扉の下部をガイドローラに合わせて、戸車をレール走行面に吊り込んでください。
- 扉がスムーズに開閉できることを確認してください。
- 扉と壱杵との隙間は、ハンガーの下に高さ調整板を挿入し、調整してください。

注意 ●吊り込みの際は、レール走行面に傷を付けない様注意してください。

●制動装置は、必ず扉吊り込み後に取付けてください。吊り込みの際、レール等につけて破損する恐れがあります。

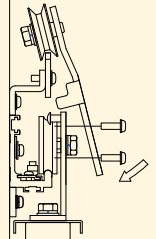


5 防火ハンガーの取付け

- 防火ハンガーの戸車を防火レールに掛けてから付属のネジ(なべ小ネジ M5x16 平座金付)でハンガーに取り付けます。貼り付けてあるシールに従い、下表の向きとなるように取付けてください。

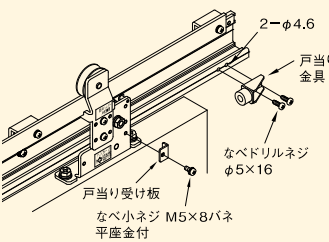
	ハンガーA	ハンガーB
右開き	戸先側ハンガー	戸尻側ハンガー
左開き	戸尻側ハンガー	戸先側ハンガー

注意 ●戸先用・戸尻用のハンガーがありますので逆に付けないように注意してください。



6 戸当りの取付け

- 戸当り受け板を付属のネジ(なべ小ネジ M5x8 バネ、平座金付)で、戸尻側のハンガーに取付けてください。
- 戸当り金具を付属のネジ(なべドリルネジ 5x15)で、先に追加加工したレール穴(φ4.6)に取付けてください。(穴加工位置については「レールの取付」の項をご参照ください。)



注意 ●戸当り金具がずれる恐れがありますので、固定ネジはしっかりと締め付けてください。

●開扉時に扉が強く戸当りに当たる場合には、標準戸当りと併せ、戸尻側扉中央部に別途戸当りを設置してください。

7 制動装置の取付け

本制動装置は左右勝手兼用です。クラッチギヤの組込み方向により左右勝手が決まります。出荷時、クラッチギヤは組込まれていませんので、下記の手順に従いクラッチギヤの組込みを行ってください。

①クラッチギヤの組込み

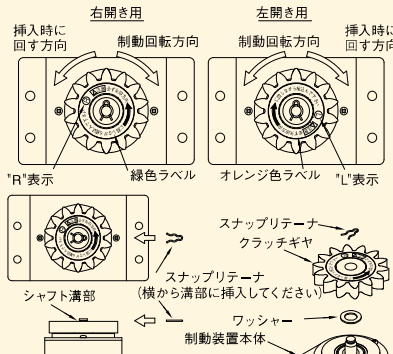
- 制動装置本体シャフト部にワッシャーを挿入してください。
- 下記に従い、クラッチギヤをシャフトに挿入してください。

(右開きの場合)

緑色ラベル(R側)を上側にし、ラベルの矢印方向(左回転)に回転させながら、シャフトに対しまっすぐに挿入してください。

(左開きの場合)

オレンジ色ラベル(L側)を上側にし、ラベルの矢印方向(右回転)に回転させながら、シャフトに対しまっすぐに挿入してください。



- 組込み後クラッチギヤを回転させ、制動回転方向が間違っていないか確認してください。(制動回転方向は下図を参照してください)
- スナップリテーナーをシャフト先端溝部に取付けてください。

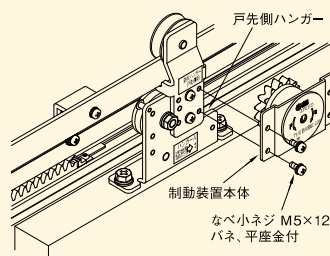
注意 ●クラッチギヤの挿入及び取外しは、必ずラベルの矢印方向に回しながら行ってください。無理に行くと、クラッチギヤが破損する恐れがあります。

②制動装置の取付け

- 制動装置を付属のネジ(なべ小ネジ M5x12 バネ、平座金付)で、戸先側のハンガーに取付けてください。
- 扉を60cm以上開いた状態(制動ラックセットと噛み合わない位置)で、取付けを行ってください

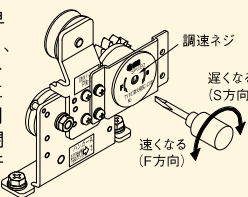
注意 ●制動装置の左右勝手を確認してください。勝手を逆に付けると、制動が効きませんのでご注意ください。

●制動装置の取付けは、必ず扉吊り込み後に行ってください。吊り込みの際、レール等につけて破損する恐れがあります。



8 閉じ速度の調整

- 制動装置の调速ネジをマイナスドライバーで回し、閉じ速度の調整を行ってください。
- 更に閉じ速度を早くしたい場合は、制動ラックセットの位置を戸先側にスライドさせて制動区間を短くし、閉じ速度の調整を行ってください。



注意 ●调速ネジは軽い力で回し、突き当たり後は無理に回さないでください。

●周囲温度の変化により多少閉じ速度が変化します。温度が高いと速くなり、低いと遅くなります。

以上で取付け完了です