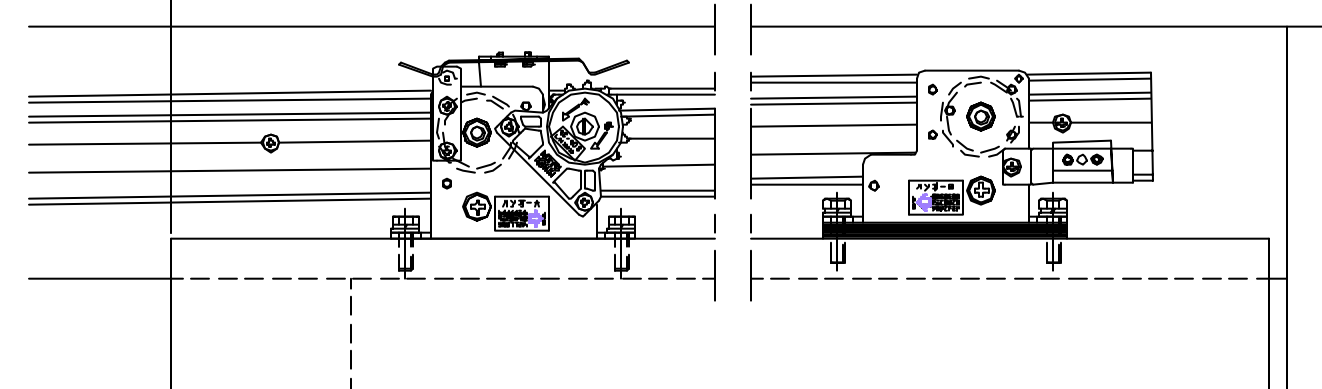
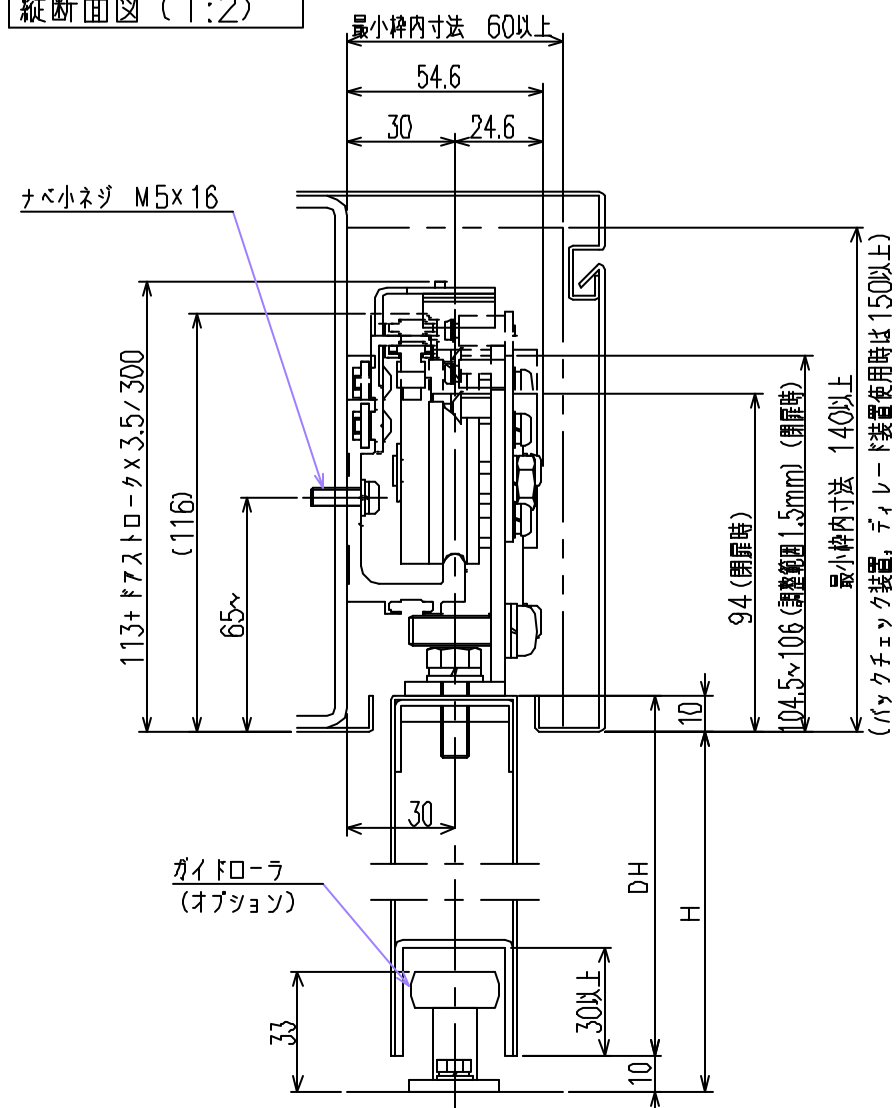
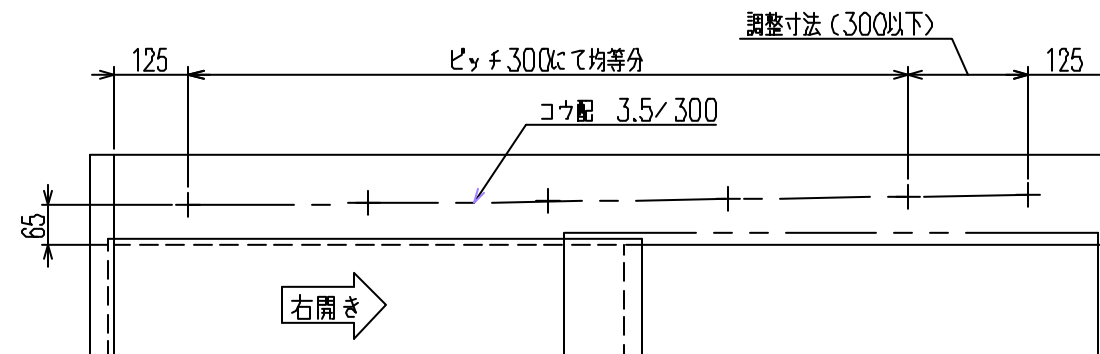


縦断面図 (1:2)



レール取付用タップ穴加工図 (点検口側より見る) M5 (P=0.8)



高さ調整板使用枚数 (参考)

扉幅DW [mm]	使用枚数
700~800以下	6枚
800~900以下	7枚
900~1000以下	8枚
1000~1100以下	9枚
1100~1200以下	10枚
1200~1300以下	12枚
1300~1400以下	13枚
1400~1500以下	14枚
1500~1600以下	15枚

記事

1. 本図は右開きを示します。
左開きは本図に対し、左右対称となります。
2. 扉の開き勝手は下記となります
点検口側より見て
右側へ開く 右開き
左側へ開く 左開き

DSC-C03/C08型 納まり図