

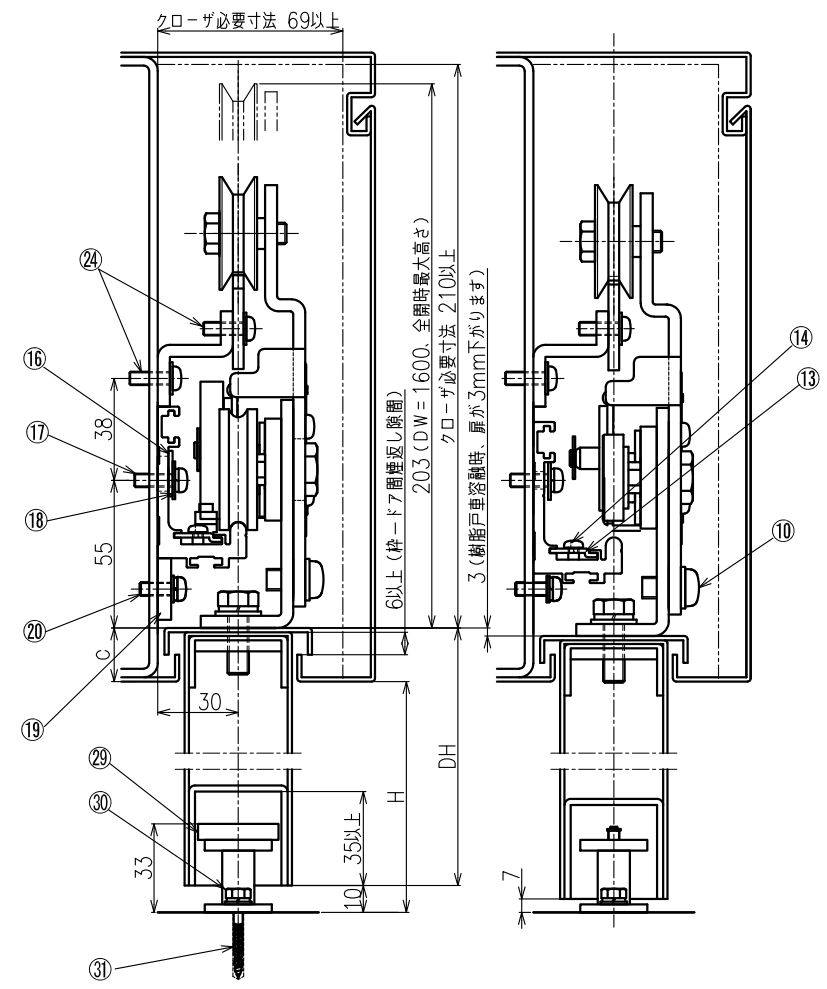
部品構成

符号	部品名	数量	主要材質	表面処理	備考
①	防火用制動装置 SC-C15F	1	SS400	三価クロメート(白色)	
②	+字穴付なべ小ネジ M5×12 バネ、平座金付	2	スチール	三価クロメート(白色)	
③	ハンガー-H-A	1	SPHC, ポリアセタール	三価クロメート(白色)	
④	ハンガー-H-B	1	SPHC, ポリアセタール	三価クロメート(白色)	
⑤	+字穴付六角ボルトM8×25 バネ、平座金付	2	スチール	三価クロメート(白色)	
⑥	+字穴付六角ボルトM8×30 バネ、平座金付	2	スチール	三価クロメート(白色)	
⑦	高さ調整板 (t=1.0, t=0.5)	15+1	SPGC		
⑧	防火ハンガー 戸先側用	1	SPHC, SUS303	三価クロメート(白色)	
⑨	防火ハンガー 戸尻側用	1	SPHC, SUS303	三価クロメート(白色)	
⑩	+字穴付なべ小ネジ M8×16 平座金付	4	スチール	三価クロメート(白色)	
⑪	制動フック L=568	1	ポリアミド		
⑫	消音ゴム	1	ニトリルゴム		
⑬	制動フック固定金具	2	SPCC	三価クロメート(白色)	
⑭	六角穴付ボルト M4×5	2	スチール	三価クロメート(白色)	
⑮	レール L=2200 [L=3100]	1	A6063S	陽極酸化皮膜	
⑯	レールブッシュ	8 [11]	ポリアセタール		
⑰	+字穴付なべ小ネジ M5×16 バネ座金付	8 [11]	スチール	三価クロメート(白色)	
⑱	平座金 φ14	8 [11]	スチール	三価クロメート(白色)	
⑲	戸尻レール受け	1	ポリアセタール		
⑳	+字穴付なべ小ネジ M5×16 バネ、平座金付	1	スチール	三価クロメート(白色)	
㉑	防火レール テーパー付き	1	SUS304		
㉒	防火レール	1 [2]	SUS304		
㉓	防火レール固定金具	8 [11]	SPHC	三価クロメート(白色)	
㉔	+字穴付なべ小ネジ M5×16 平座金付	25 [35]	スチール	三価クロメート(白色)	
㉕	戸当り金具	1	SPCC, クロプロレンゴム	三価クロメート(白色)	
㉖	+字穴付ナドリルネジ 6×19	2	スチール	三価クロメート(白色)	
㉗	戸当り受け板	1	SPCC	三価クロメート(白色)	
㉘	+字穴付なべ小ネジ M5×8 バネ、平座金付	1	スチール	三価クロメート(白色)	
㉙	ガイドローフ	1	SUS, ポリアセタール		オプション
㉚	+字穴付六角ボルト M5×12 バネ、平座金付	2	スチール	三価クロメート(白色)	オプション
㉛	M5×12 六角ボルト	2	スチール	三価クロメート(白色)	オプション
㉜	フィッシャープラグ 6×30	2			オプション

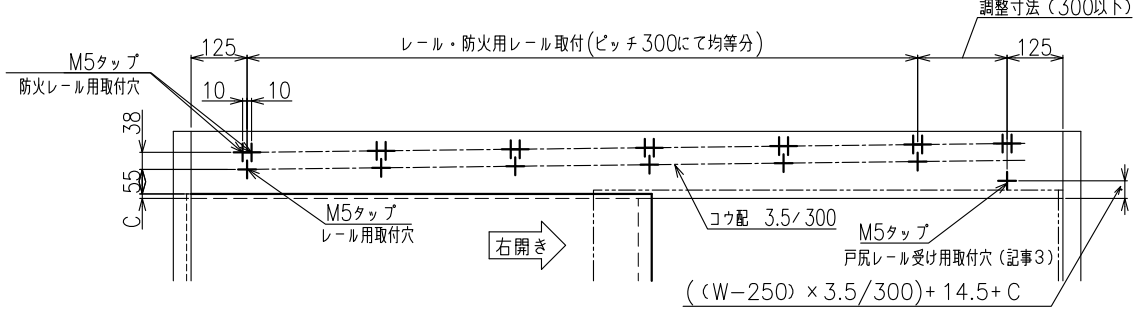
*数量 [] 部は、レールL=3100の場合の数量を示す。

通常時縦断面図 (NTS)

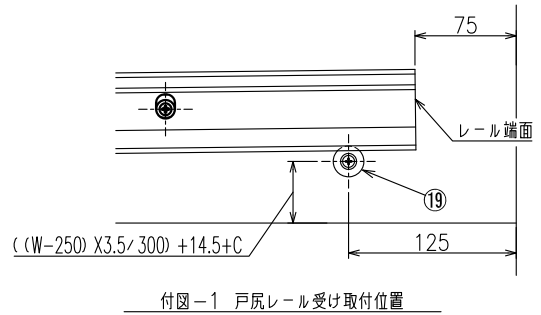
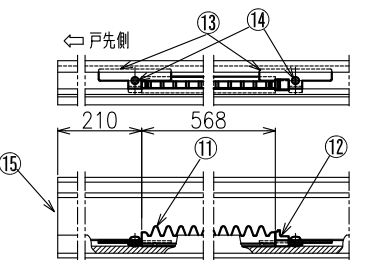
樹脂部品溶融時縦断面図 (NTS)



レール取付用タップ穴加工図 (点検口側より見る)



制動フック取付位置図



- 記事
1. 本図は右開きを示します。
左開きは本図に対し、左右対称となります。
 2. 扉の開き勝手は下記となります
点検口側より見て
右側へ開く 右開き
左側へ開く 左開き
 3. 戸尻側レール端面より付図-1に従い、
戸尻レール受けを取付けて下さい。
 4. 樹脂戸車溶融時、防火ハンガー、防火レールが
作動します。その際、扉位置が標準位置に対し、
3mm下がります。
 5. 戸尻側の防火レールカットの際、防火レールに
は図の位置にφ5.5穴加工して下さい。

防火引戸クローザ傾斜タイプ
150kg仕様納まり参考図