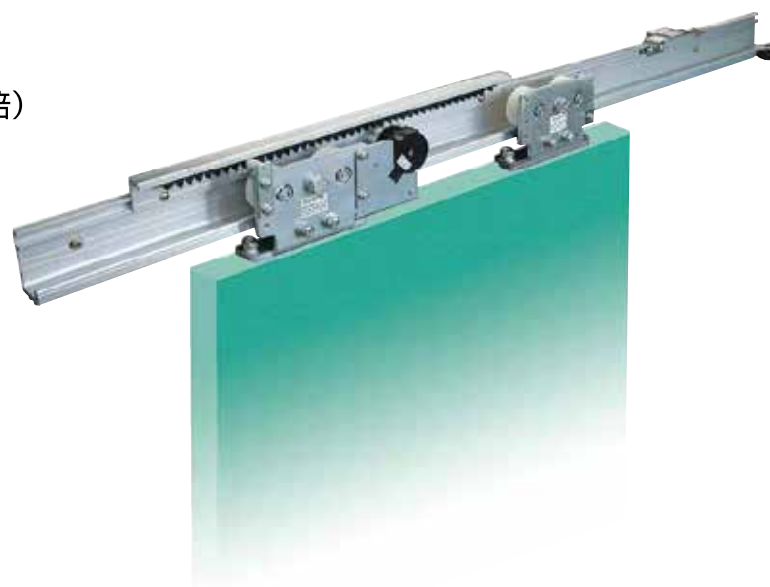


特長

- 傾斜式重量鋼製扉仕様に必要な部品を標準装備。
(全開ストップ装置等を標準装備)
- エンドレスタイプの流体摩擦抵抗方式の採用で長寿命。
- 制動ラックが長くなって制動範囲が大きくなりました。(扉質量10~80kg用の1.5倍)
- 簡単操作で左右勝手兼用を実現。
- ドライバーなどで簡単に施工できます。

部品外形図 p.169 取付け手順 p.263

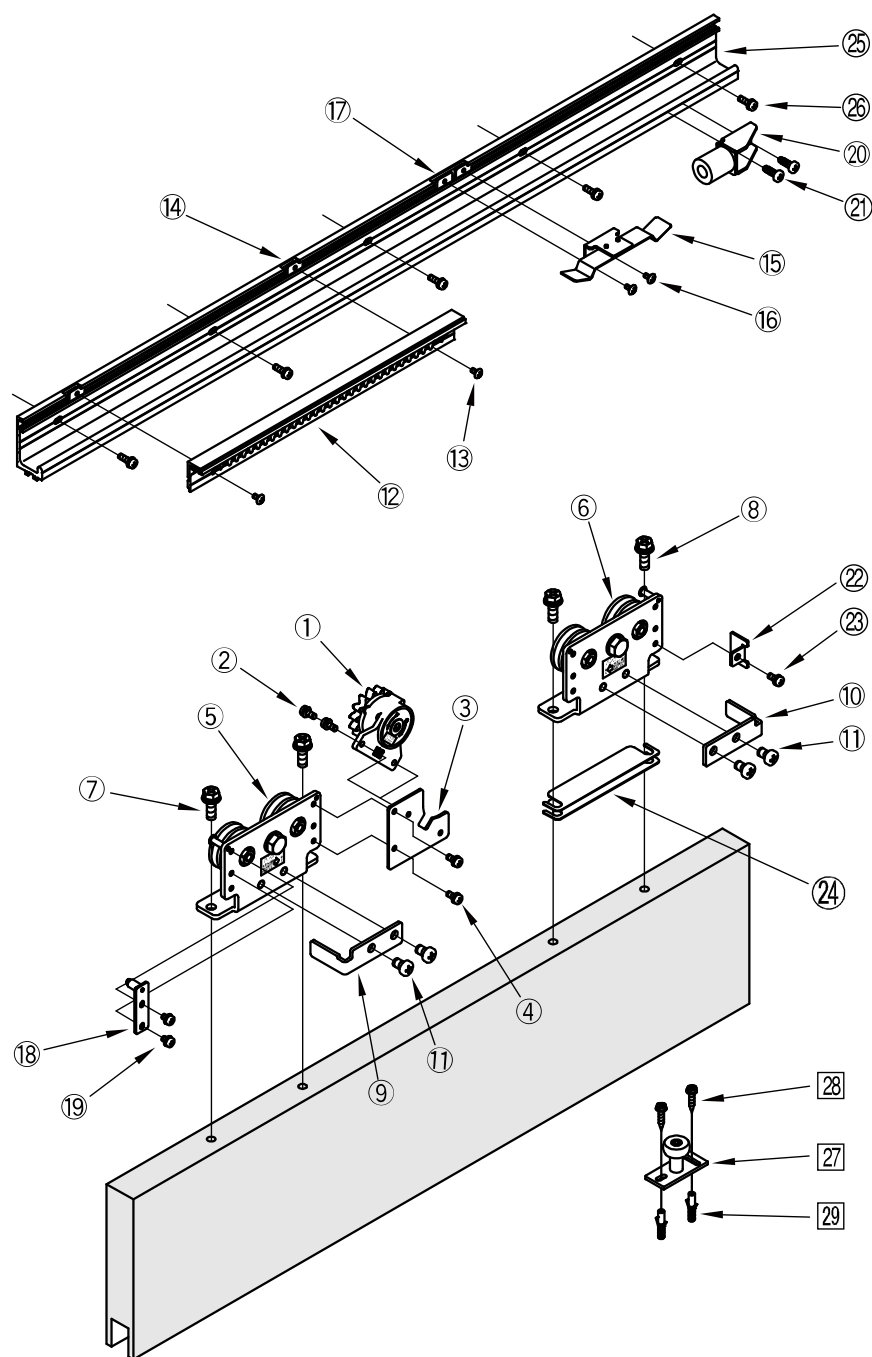


機種仕様一覧表

左右勝手兼用

型式		DSC-C015-22	DSC-C015-31
適用扉	質量[kg]	80~150	
	幅[mm]	700~1200	1200~1600
最大ストローク[mm]		1500	
閉駆動方式		レール傾斜 (3.5/300)	
制動方式		流体摩擦抵抗型	
制動時間		7~11秒 (開扉距離900mmにて)	
初動開扉力[N]		12.5 (扉質量80kg)、24.0 (扉質量150kg)	
耐久性		開閉100万回以上	
制動装置型式		SC-C15	
標準レール長[m]		2.2	3.1

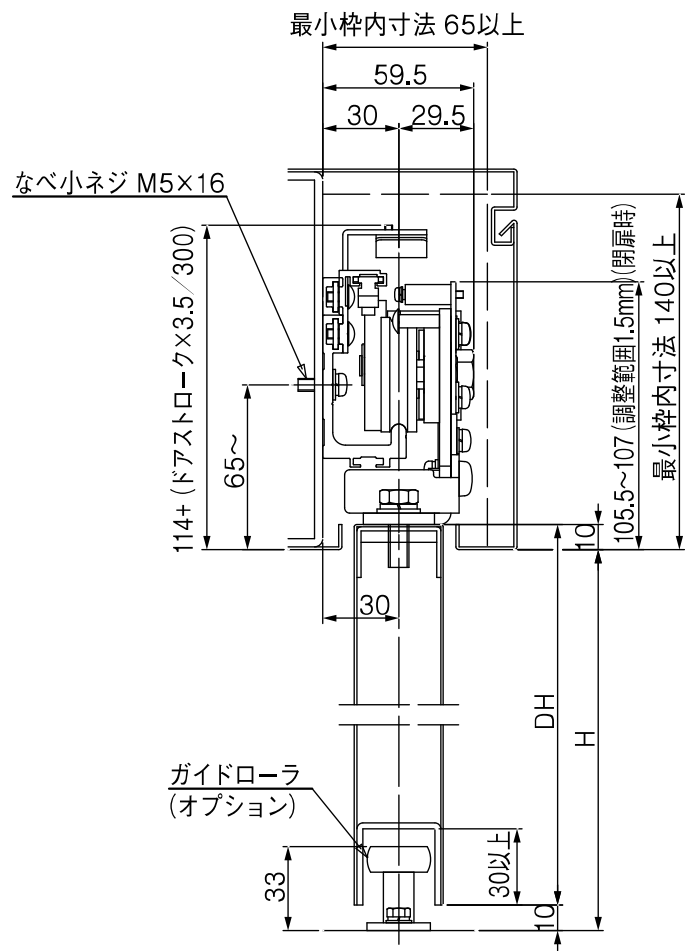
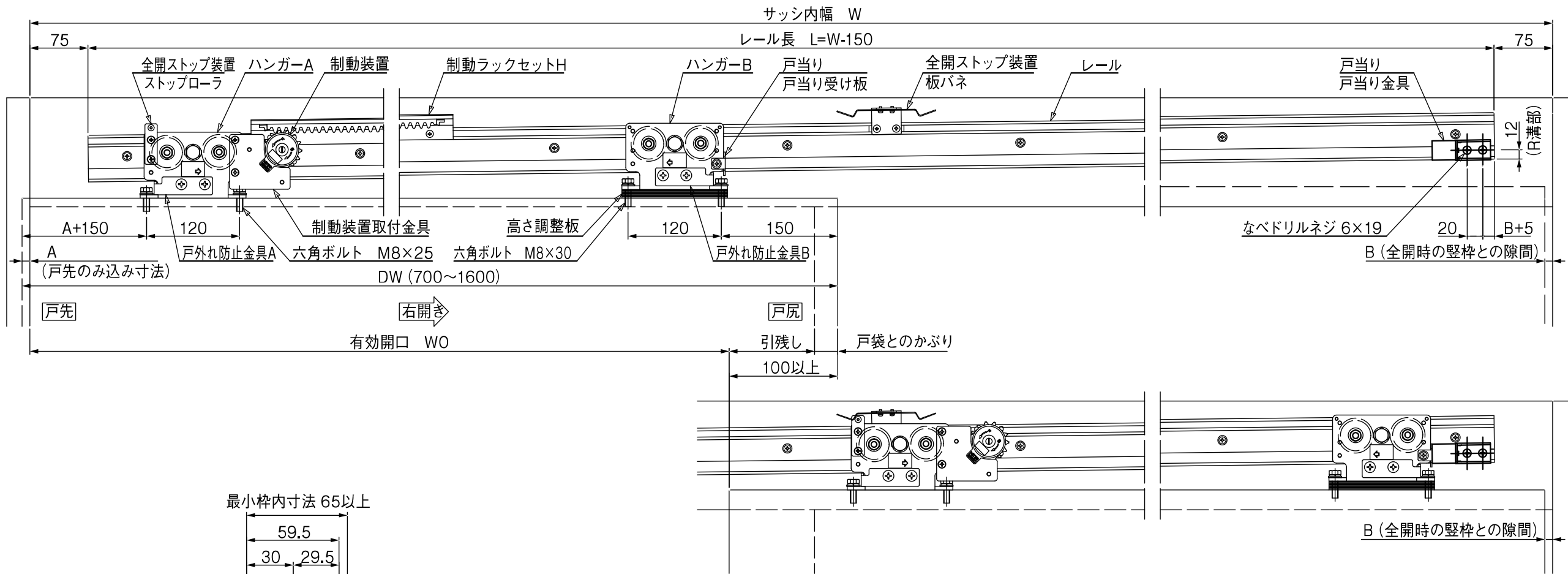
部品明細



No.	部品名称	数量	備考
①	制動装置	1	
②	M5×12 なべ小ネジ	2	制動装置用
③	制動装置取付金具	1	
④	M5×12 なべ小ネジ	2	
⑤	ハンガー-A	1	ハンガー用
⑥	ハンガー-B	1	
⑦	M8×25 六角ボルト	2	
⑧	M8×30 六角ボルト	2	
⑨	戸外れ防止金具A (ハンガー-A用)	1	戸外れ防止金具用
⑩	戸外れ防止金具B (ハンガー-B用)	1	
⑪	M8×12 なべ小ネジ	4	
⑫	制動ラックセット	1	制動ラックセット用
⑬	M4×8 トラス小ネジ	2	
⑭	プレートナット	2	全開ストップ装置用
⑮	板バネ	1	
⑯	M4×8 トラス小ネジ	2	
⑰	プレートナット	2	
⑱	ストップローラ	1	戸当り用
⑲	M5×8 なべ小ネジ	2	
⑳	戸当り金具	1	
㉑	φ6×19 なべドリルネジ	2	
㉒	戸当り受け板	1	
㉓	M5×8 なべ小ネジ	1	
㉔	高さ調整板 (t=1.0、0.5)	15+1	
㉕	レール L=2200 [L=3100]	1	レール用
㉖	M5×16 なべ小ネジ	8[11]	
㉖	φ5×30 トラストッピンネジ	8[11]	
㉗	ガイドローラ※	1	ガイドローラ用 オプション
㉘	φ5×25 六角タッピンネジ	2	
㉘	M5×12 六角ボルト	2	
㉙	フィッシャープラグ 6×30	2	

※ガイドローラ径はφ16、φ25、φ30、φ35の4種類があります。

※CADデータはホームページからダウンロードできます。



高さ調整板使用枚数 (参考)

扉幅DW [mm]	使用枚数
700~800以下	4枚
800~900以下	5枚
900~1000以下	6枚
1000~1100以下	7枚
1100~1200以下	8枚
1200~1300以下	10枚
1300~1400以下	11枚
1400~1500以下	12枚
1500~1600以下	13枚

記事

- 1.本図は右開きを示します。左開きは本図に対し、左右対称となります。
- 2.扉の開き勝手は下記となります。
点検口側より見て
右側へ開く…右開き
左側へ開く…左開き

