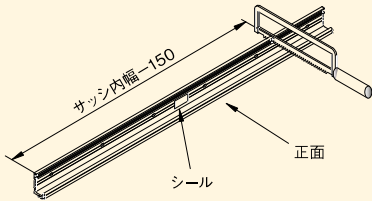


鋼製軽量建具用／傾斜式

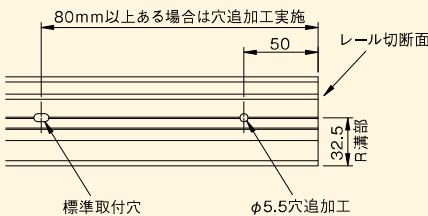
1 レールの取付け

①レールの切断、取付穴の追加加工

- サッシ内幅より150mm引いた寸法でレールをカットしてください。
- カット方向はシールに従い
 - ・右開きは正面から見て、右側をカットしてください。
 - ・左開きは正面から見て、左側をカットしてください。



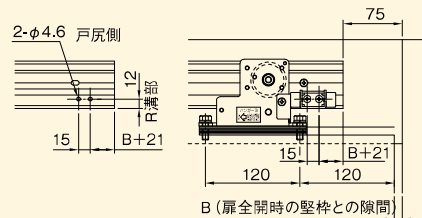
- レール切断面から、標準取付穴までの寸法が80mm以上ある場合は、端面から50mmの位置に、レール取付け用の穴φ5.5を追加加工してください。



- 注意**
- レール加工時、走行面にキズをつけないよう注意してください。

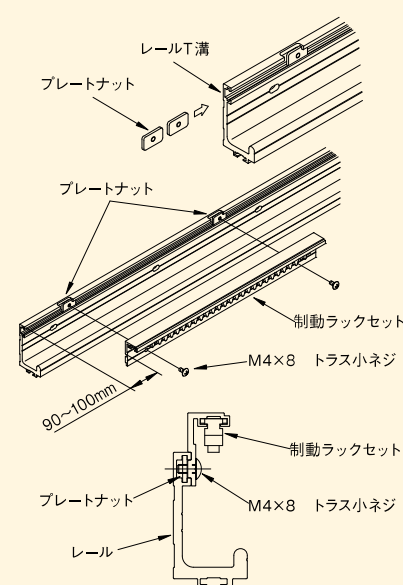
②戸当り取付用穴の追加加工

- 下図の寸法に従い、レール戸尻側に戸当り金具取付け用の穴(φ4.6を2カ所)を追加加工してください。



③制動ラックセットの取付け

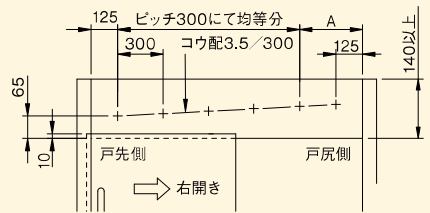
- レールのT溝にプレートナット(2ヶ)を挿入してください。
- プレートナットの位置を、制動ラックセットの取付穴位置に合わせ、付属のネジ(M4×8トラス小ネジ)で制動ラックセットを取付けてください。



- 注意**
- 必ず指定の付属ネジを使用してください。制動装置のクラッチギヤに当たる恐れがあります。
 - 異音、制動不良の原因になりますので、ネジは確実に締め付けてください。

④レール取付穴の設定

- 下記の位置を基準穴とし、タップ加工(M5ピッチ0.8)してください。
 - ・戸先側のサッシ内側からの寸法=125mm
 - ・サッシ上枠下面からの寸法=65mm (サッシ上枠と扉のかぶりが10mmの場合)
- 以降の穴は、300ピッチ毎に高低差3.5mmでタップ加工(M5ピッチ0.8)してください。
- 下図A寸法(300ピッチ最終穴位置から戸尻側サッシ内側までの寸法)が155mm以上ある場合は、サッシ内側より125mmの位置に、現場合わせにてタップ加工してください。

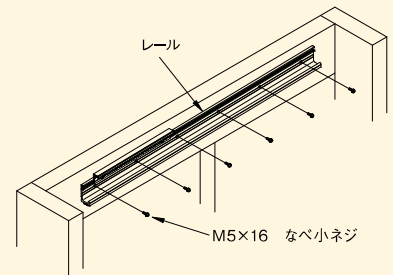


基準穴からの穴数 (基準穴を除く)	基準穴からの 水平距離(mm)	基準穴との高低差 (mm)
1ヶ	300	3.5
2ヶ	600	7.0
3ヶ	900	10.5
4ヶ	1200	14.0
5ヶ	1500	17.5
6ヶ	1800	21.0
7ヶ	2100	24.5
8ヶ	2400	28.0
9ヶ	2700	31.5
10ヶ	3000	35.0

⑤レールの取付け

- レールを付属のネジ(M5×16 なべ小ネジ)で取付けてください。

- 注意**
- レール取付時、走行面にキズをつけないよう注意してください。



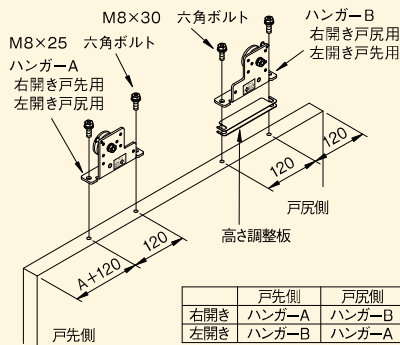
2 ハンガーの取付け

①扉上部への穴加工

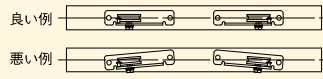
- 図のようにハンガーA、ハンガーB、高さ調整板を取付けてください。
- ハンガーに貼り付けてあるシールに従い、右表の向きとなるように取付けてください。
- 高さ調整板の使用枚数は扉幅により異なります。下表を参照し取付けてください。

高さ調整板使用枚数(参考)

扉幅DW [mm]	使用枚数
700~800以下	6枚
800~900以下	7枚
900~1000以下	8枚
1000~1100以下	9枚
1100~1200以下	10枚
1200~1300以下	12枚
1300~1400以下	13枚
1400~1500以下	14枚
1500~1600以下	15枚

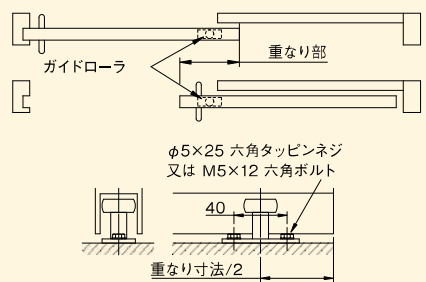


- 注意**
- ハンガーは扉の中心線上に取付けてください。



3 ガイドローラの取付け(オプション)

- 扉の重なり部中央に取付けてください。
- 扉が床面と垂直になるように取付けてください。
- 床面がコンクリート、モルタル等の場合は付属のフィッシャープラグを使用し取付けてください。(ドリル径 φ6)

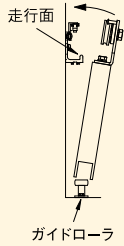


- 注意**
- ガイドローラは必ずご使用ください。

4 扉の吊り込み

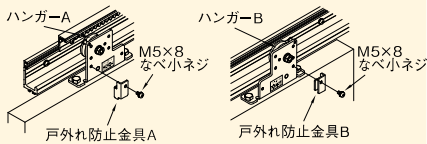
①扉の吊り込み

- 扉吊り込み前に、レール走行面に付着している汚れを拭き取ってください。
- 扉の下部をガイドローラに合わせて、戸車をレール走行面に吊り込んでください。
- 扉がスムーズに開閉できることを確認してください。
- 扉と縦枠との隙間は、高さ調整板の使用枚数を増減し、調整してください。



②戸外れ防止金具の取付け

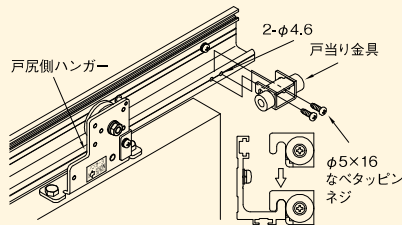
- ハンガーAに戸外れ防止金具A、ハンガーBに戸外れ防止金具Bを付属のネジ (M5×8なべ小ネジ) にて取付けてください。



- 扉が脱落する恐れがありますので、戸外れ防止金具は必ず取付けてください。

5 戸当りの取付け

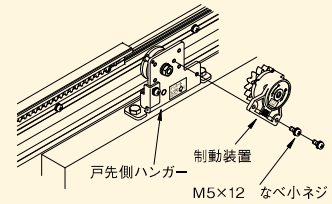
- 戸当り金具をレール走行面に挿入してください。
- 先に追加工したレールのφ4.6穴部と戸当り金具の穴部を合わせ、付属のネジ (φ5×16なべタッピンネジ) で戸当り金具を固定してください。
- レールへの戸当り取付用穴加工位置については「**1**レールの取付/**2**戸当り取付用穴の追加工」の項をご参照ください。



- 戸当り金具がずれる恐れがありますので、固定ネジはしっかりと締め付けてください。
- 開扉時に扉が強く戸当りに当たる場合は、バックチェック装置 (オプション) をご使用になるか、戸尻側扉中央に別途戸当りを設置してください。

6 制動装置の取付け

- 下記の「クラッチギヤの組み込み・組み替え手順」に従って行ってください。
- 制動装置を付属のネジ (M5×12なべ小ネジ) で、戸先側のハンガーに取付けてください。扉を60cm以上開いた状態 (制動ラックセットと噛み合わない位置) で、取付けを行ってください。

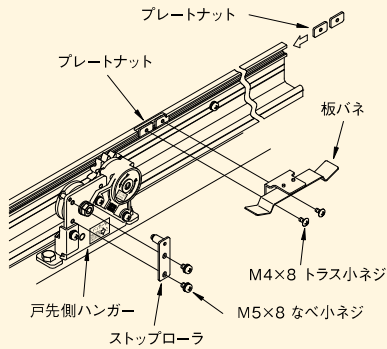


- 制動装置の左右勝手を確認してください。勝手を逆に付けると、制動が効きませんのでご注意ください。
- 制動装置の取付けは、必ず扉吊り込み後に行ってください。吊り込みの際、レール等につけて破損する恐れがあります。

7 全開ストップ装置の取付け

①ストップローラ、板バネの取付け

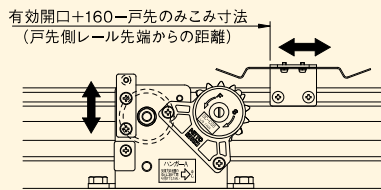
- ストップローラを付属のネジ (M5×8なべ小ネジ) で、戸先側ハンガーに取付けてください。
- レールのT溝にプレートナットを挿入し、板バネを付属のネジ (M4×8トラス小ネジ) で取付けてください。



- 必ず指定の付属ネジを使用してください。他の部品と当たってしまう恐れがあります。
- ストップローラ、板バネがずれない様、付属のネジをしっかりと締め付けてください。

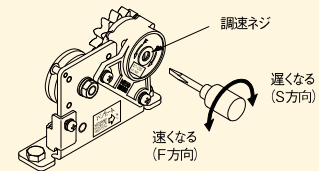
②ストップ位置、ストップ力の調整

- 扉全開位置でストップするように、板バネの位置を調整してください。
- ストップローラ位置を上下させて、ストップ力を調整してください。
 - ・ストップ力を強くする
ストップローラ位置を上げてください
 - ・ストップ力を弱くする
ストップローラ位置を下げてください



8 閉じ速度の調整

- 制動装置の调速ネジをマイナスドライバーで回し、閉じ速度の調整を行ってください。(出荷時は一番速い状態に設定してあります。)



- 制動ラックセットの位置をスライドさせて制動区間を調整し、閉じ速度の調整を行ってください。
 - ・制動区間を短くする 閉じ速度が速くなります
 - ・制動区間を長くする 閉じ速度が遅くなります

- 制動不良の原因となりますので调速ネジは軽い力で回し、突き当たり後は無理に回さないでください。
- 周囲温度の変化により多少閉じ速度が変化します。温度が高いと速くなり、低いと遅くなります。

以上で取付け完了です

クラッチギヤ組み込み・組み替え手順

本制動装置は左右勝手兼用です。クラッチギヤの組み込み方向により左右勝手が決まります。クラッチギヤの組み込み、組み替えを行う際は、下記の手順に従い実施してください。

1. クラッチギヤ組み込み手順

- 制動装置本体シャフト部にワッシャーを挿入してください。
- クラッチギヤをシャフトに挿入してください。

右開き用の場合

- クラッチギヤ中心部白色面 (R捺印面) を上側にし、右図の右開き用矢印方向に回転させながら挿入してください。

左開き用の場合

- クラッチギヤ中心部青色面 (L捺印面) を上側にし、右図の左開き用矢印方向に回転させながら挿入してください。

- シャフト先端溝部にスナックリテーナを取付けてください。

2. クラッチギヤ組み替え手順

- 組み込み手順を逆に、クラッチギヤを取り外してください。(クラッチギヤは組み込み時と同じ方向に回しながら取り外してください。)
- 組み込み手順に従い、クラッチギヤを組み込んでください。

- クラッチギヤの挿入及び取り外しは、必ず指定の回転方向に回しながら行ってください。無理に行くと、クラッチギヤが破損する恐れがあります。

