

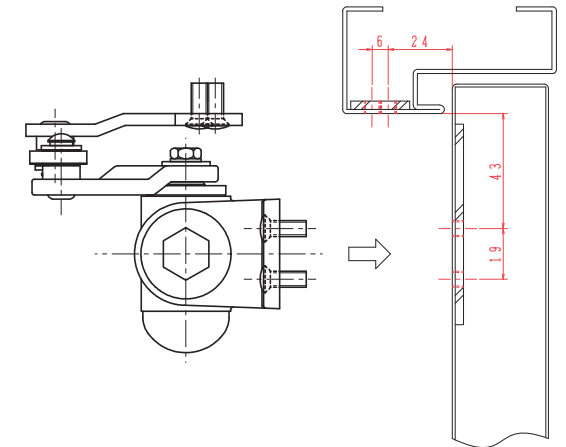
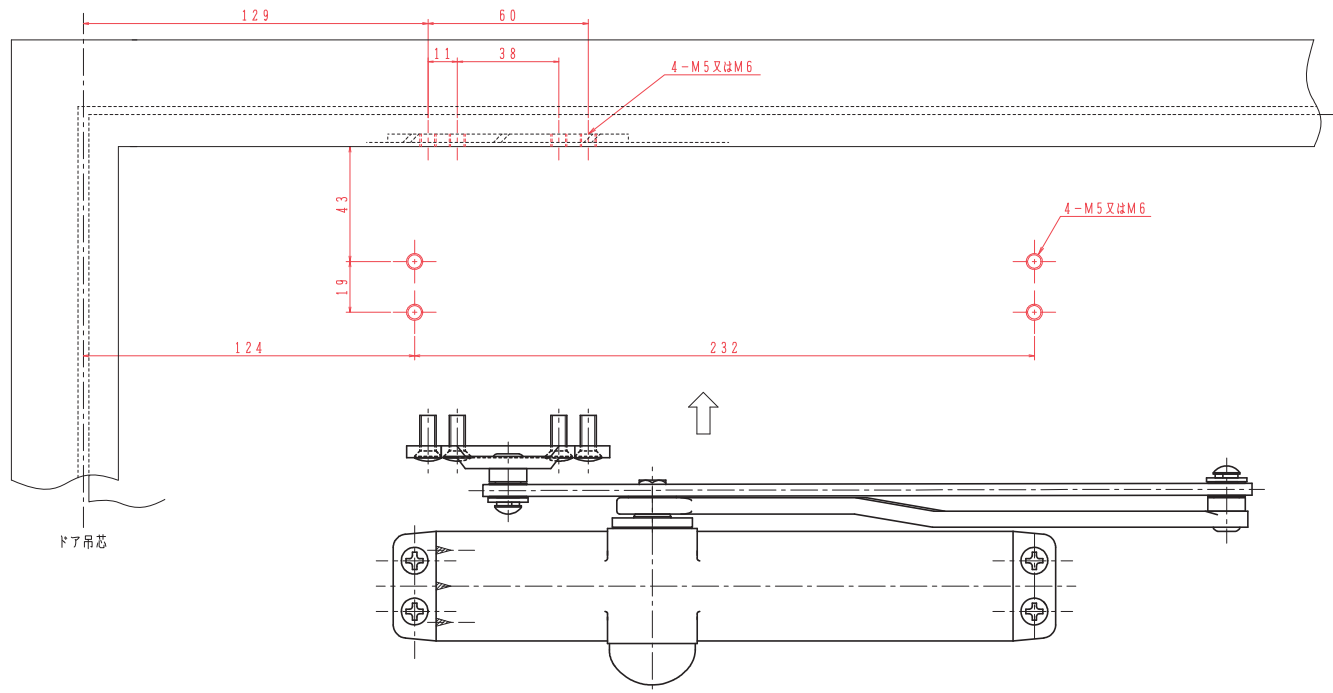
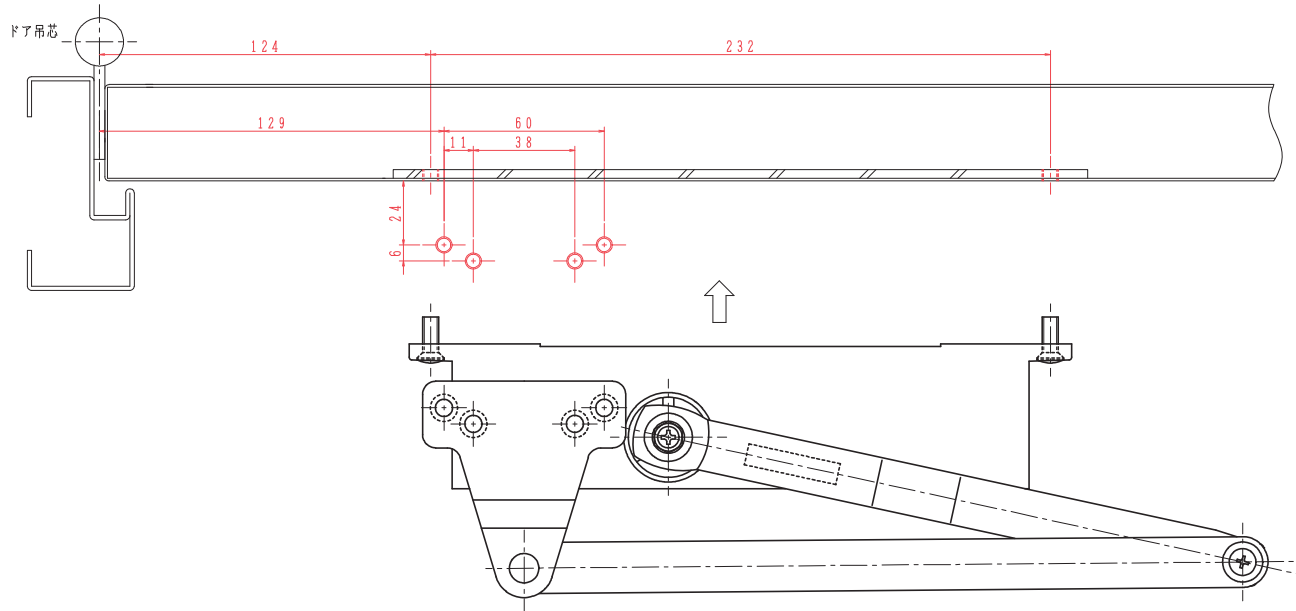
適用ドア寸法 DW×DHmm	ドア重量 kg以下
900×2000	50

本図はストップなし、左開きを示す。

NHN製品番	美和製品番	NEW☆STAR製 品番
K-83BL-P	KM303P KM313P	
		K-P73BL K-P73BL-LA

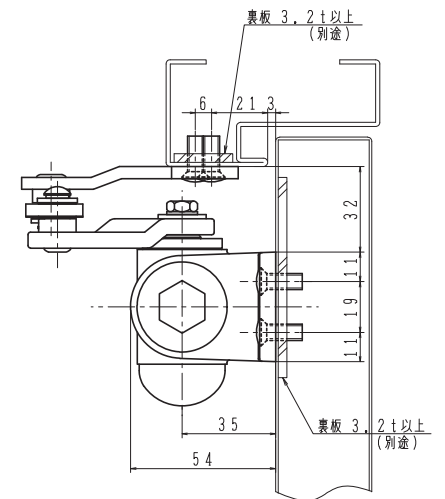
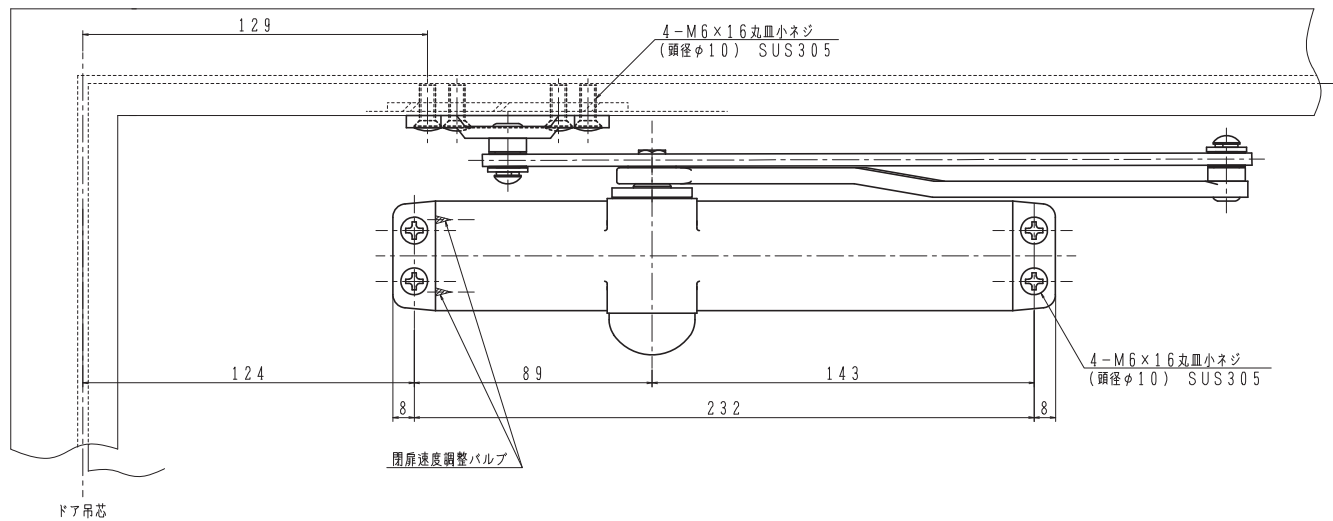
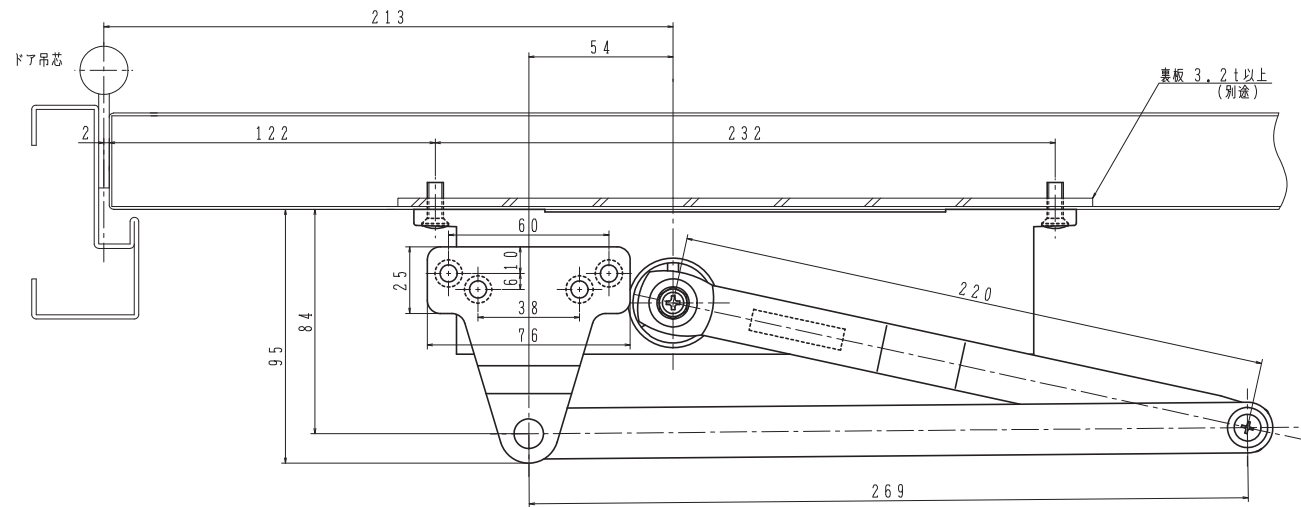
扉側、枠側の取付寸法(赤色寸法)が同じ寸法であることを確認して下さい。  
 ネジ穴がM5又はM6の2種類あります。  
 M5の場合は品番の後に「M5仕様」を付けて下さい。  
 例：K-P73BL-LA(M5仕様)  
 K-P73BL-LAはラッチング調整付です。

K-P73BL(-LA)の詳細寸法はカタログ図面を参照して下さい。



型式	品番	適用ドア寸法 DW×DHmm	ドア重量 kg以下
BL-I型	K-P73BL	900×2000	50

本図はストップなし、左開きを示す。



型 式	品 番	適用ドア寸法 DW×DHmm	ドア重量 kg以下
BL-I型	K-P73BL-LA	900×2000	50

本図はストップなし、左開きを示す。

