

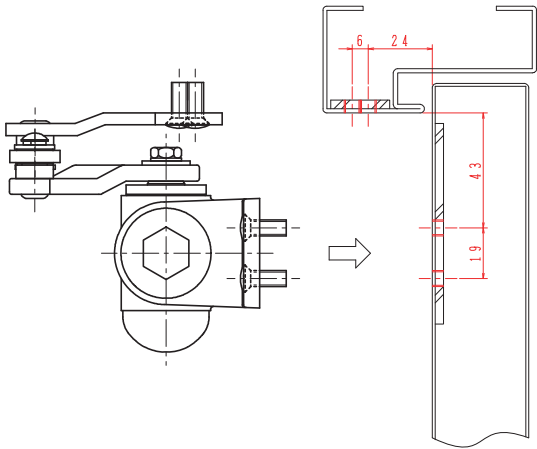
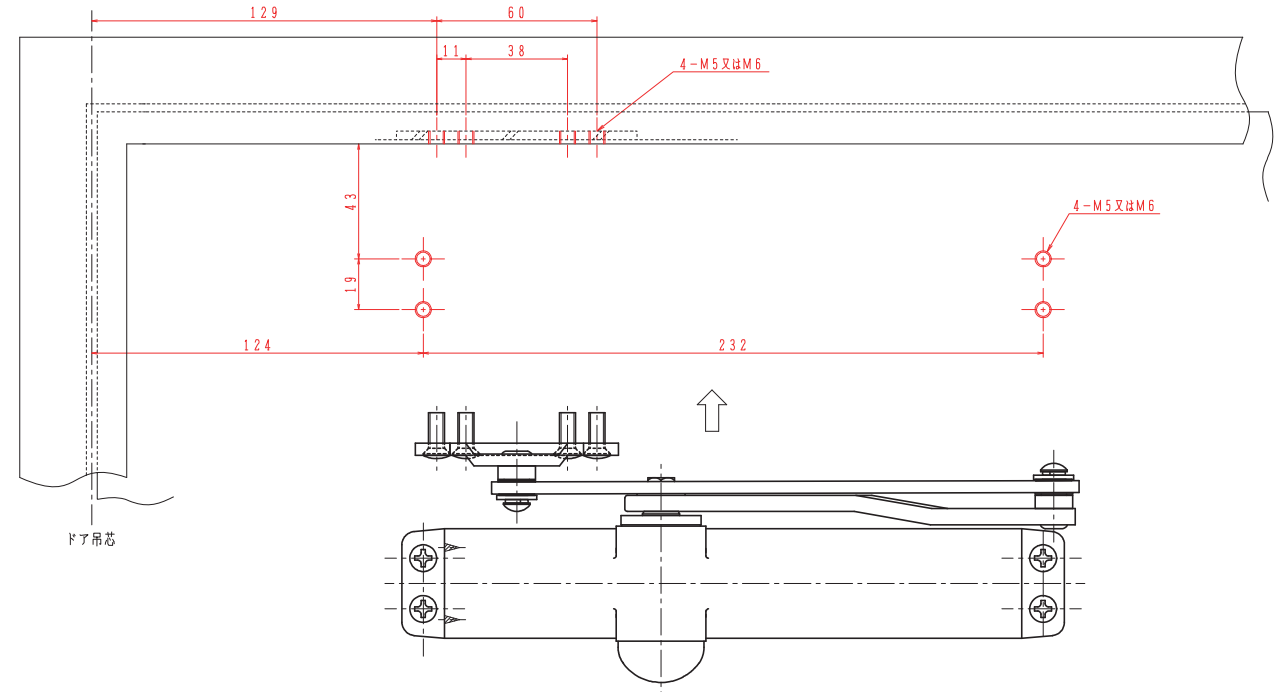
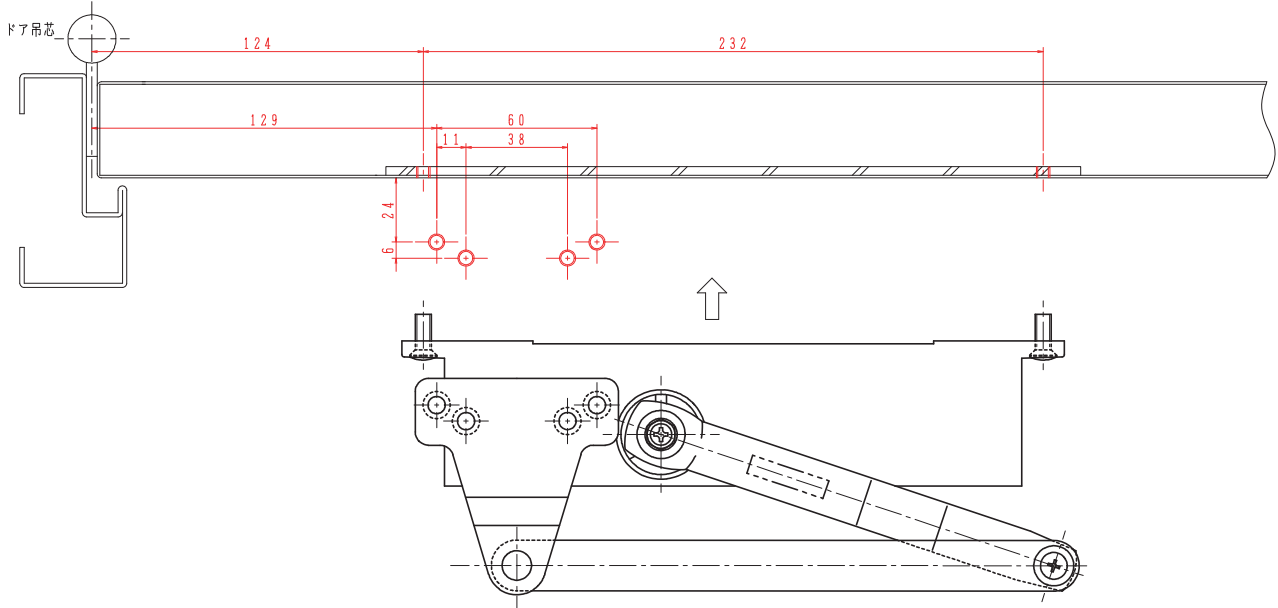
適用ドア寸法 DW×DHmm	ドア重量 kg以下
900×2000	50

ドア開き角度90°制限
本図はストップなし、左開きを示す。

NHN製品番	美和製品番	NEW☆STAR製品番
K83BL-P-90	KM313P90	
		K-P73BL-Z90

扉側、枠側の取付寸法(赤色寸法)が同じ寸法であることを確認して下さい。
ネジ穴がM5又はM6の2種類あります。
M5の場合は品番の後に「M5仕様」を付けて下さい。
例：K-P73BL-Z90(M5仕様)

K-P73BL-Z90の詳細寸法はカタログ図面を参照して下さい。



型式	品番	適用ドア寸法 DW×DHmm	ドア重量 kg以下
BL-I型	K-P73BL-Z90	900×2000	50

本図はストップなし、左開きを示す。

