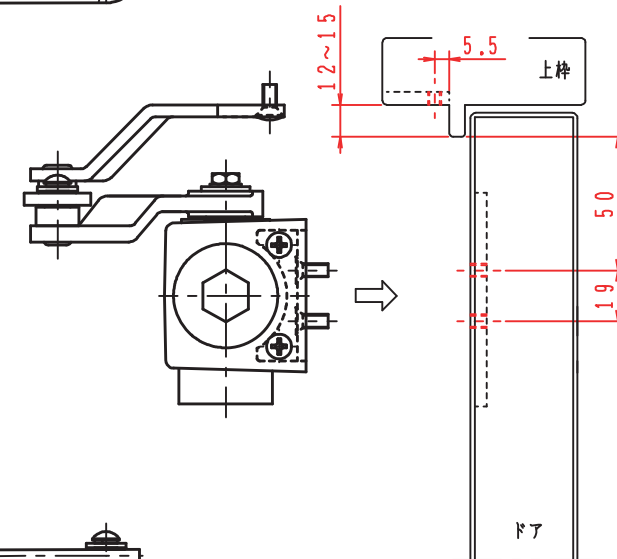
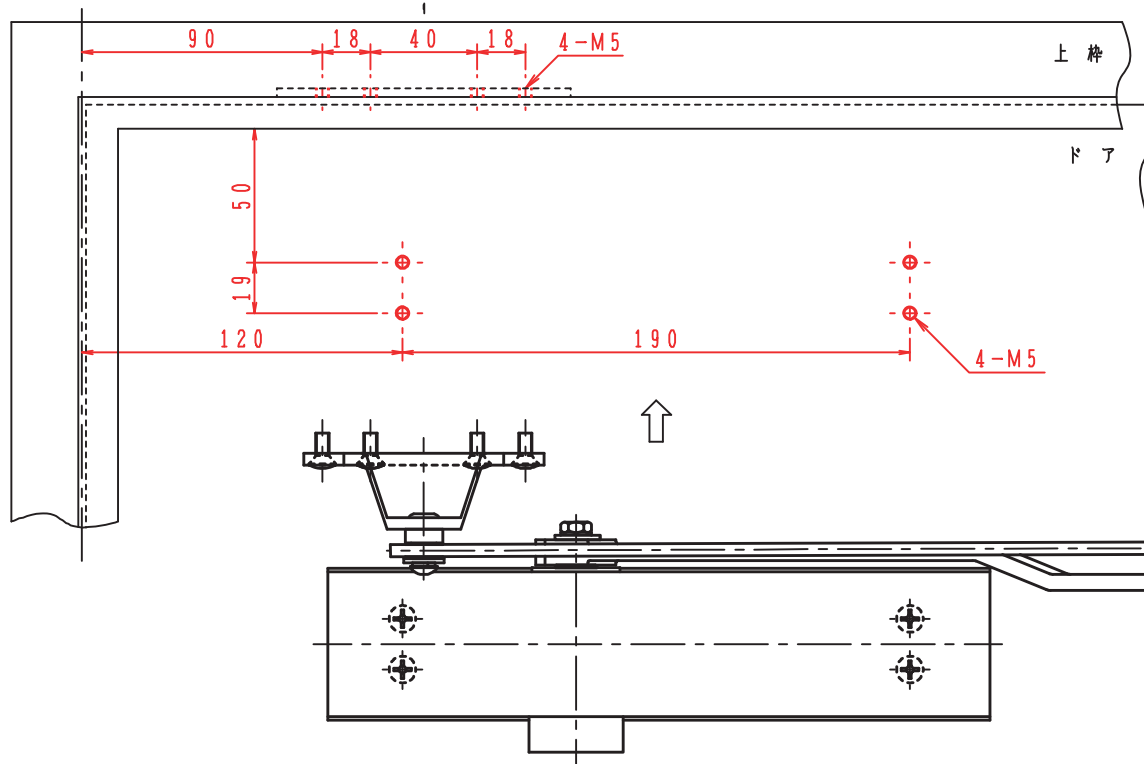
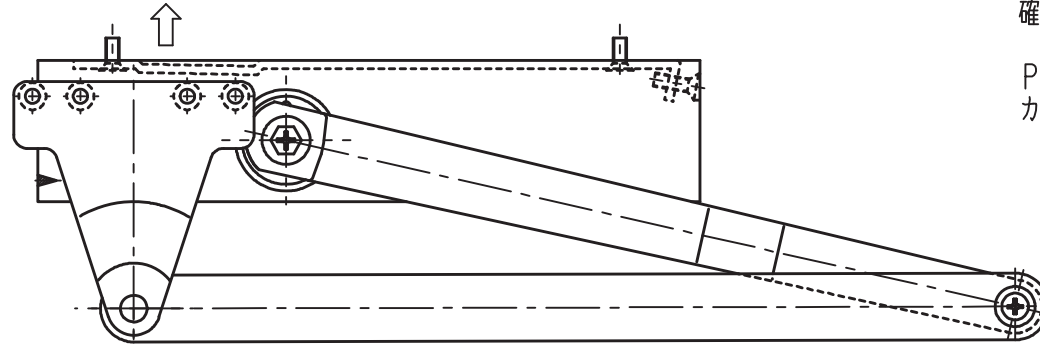


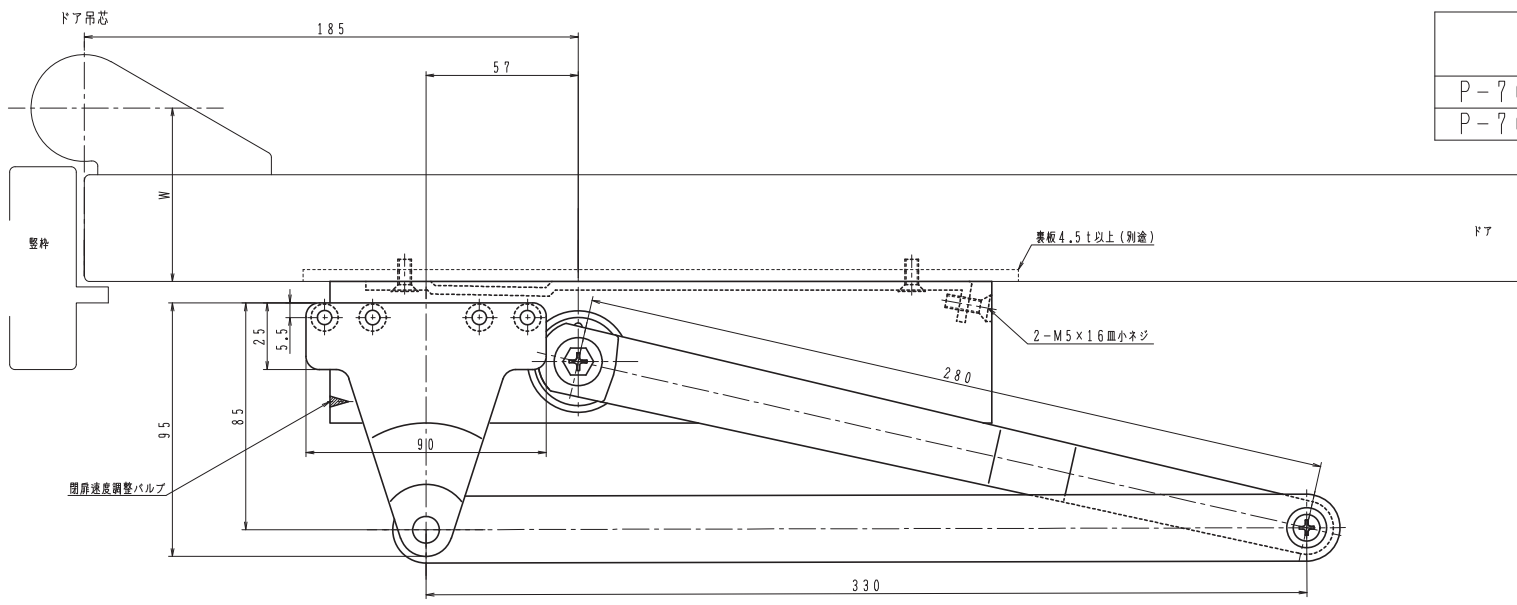
適用ドア寸法 DW×DHmm	ドア重量 kg以下	NHN製 品番	美和製 品番
1050×2400	85	34P-A	M604PA
1200×2400	120	35P-A	M605PA

NEW☆STAR製 品番
P-7004A
P-7005A

本図はストップなし、左開きを示す。
扉側、枠側の取付寸法 (赤色寸法) が同じ寸法であることを
確認して下さい。

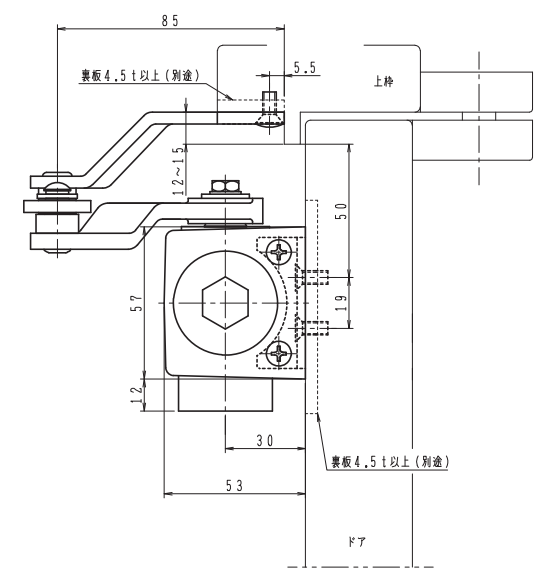
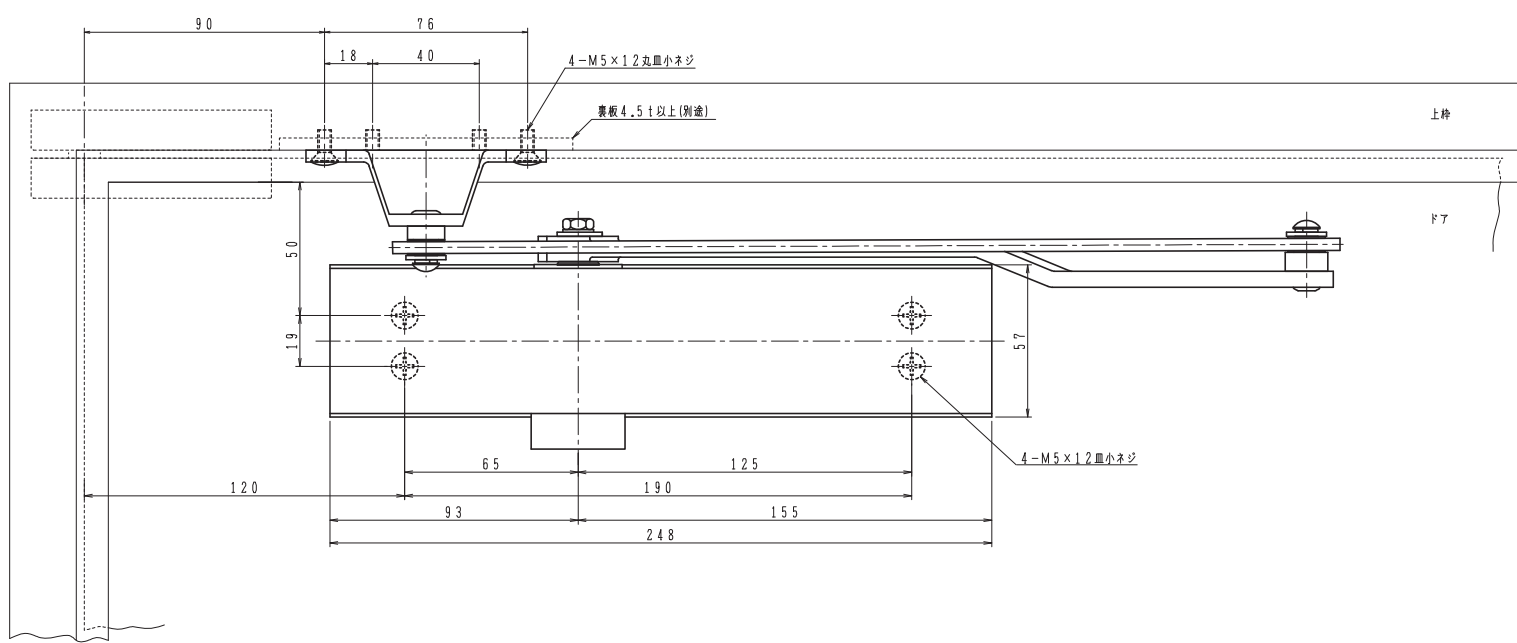
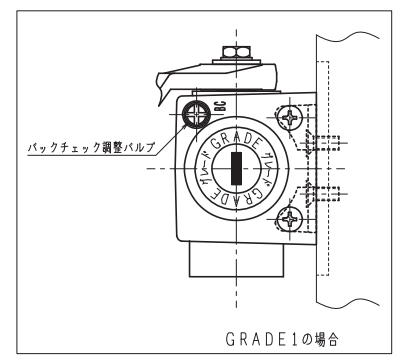
P-7004A/P-7005Aの詳細寸法は
カタログ図面を参照して下さい。





品番		適用ドア寸法 DW×DHmm	ドア重量 kg以下
P-7004A	GRADE1 P-7014A	1050×2400	85
P-7005A	P-7015A	1200×2400	120

本図はストップなし、左開きを示す。



GRADE1の取付位置・各種調整は従来品の7000シリーズと同じです。

180°開きでご使用の場合はW寸法(100以内)を守って下さい。