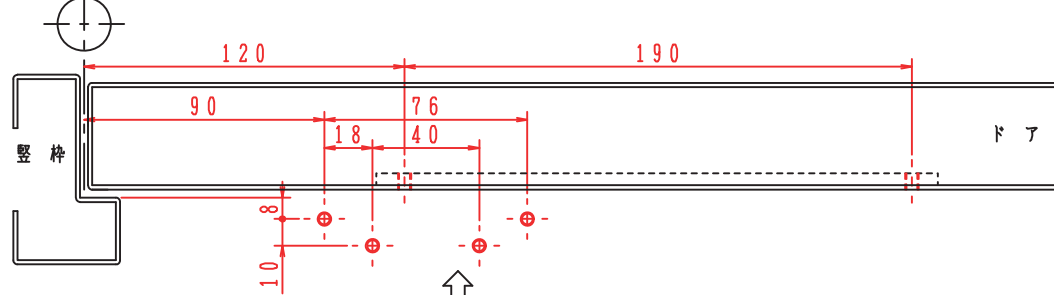


ドア吊芯

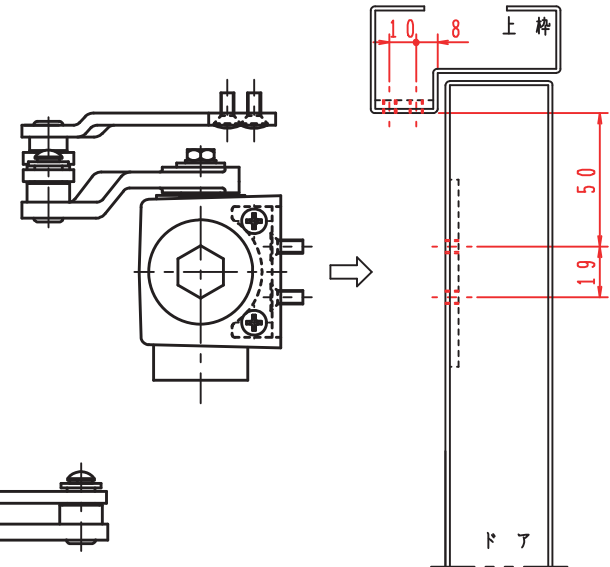
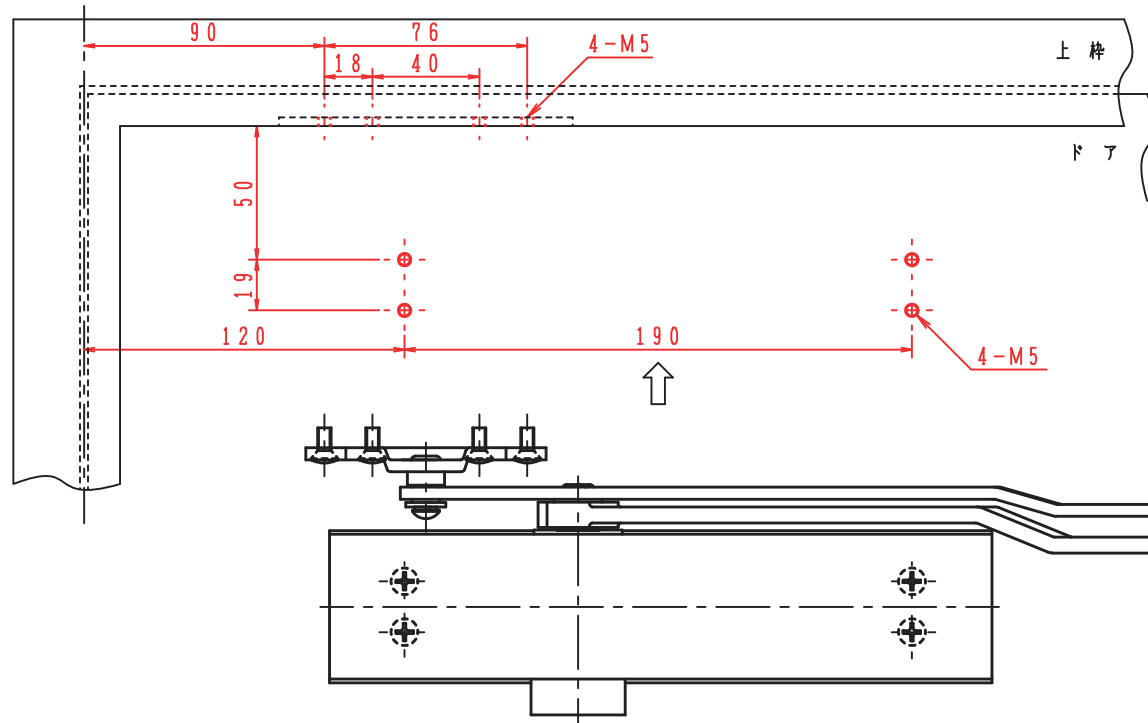
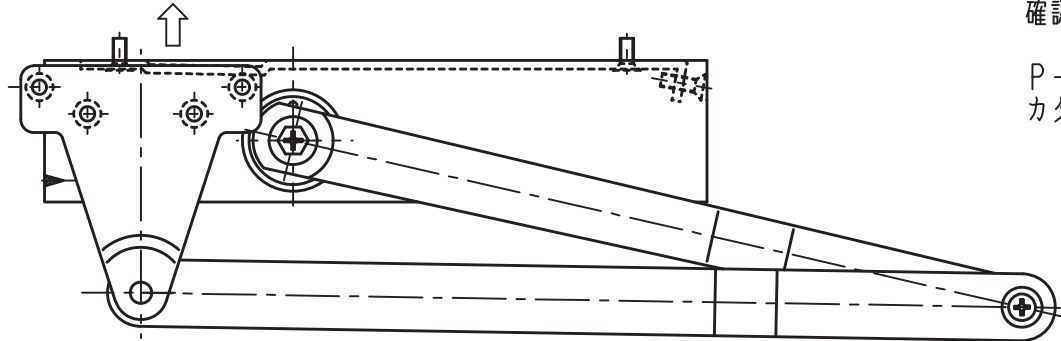


適用ドア寸法 DW×DHmm	ドア重量 kg以下	NHN製 品番	美和製 品番
1050×2400	85	34P	M604P
1200×2400	120	35P	M605P

NEW☆STAR製 品番
P-7004
P-7005

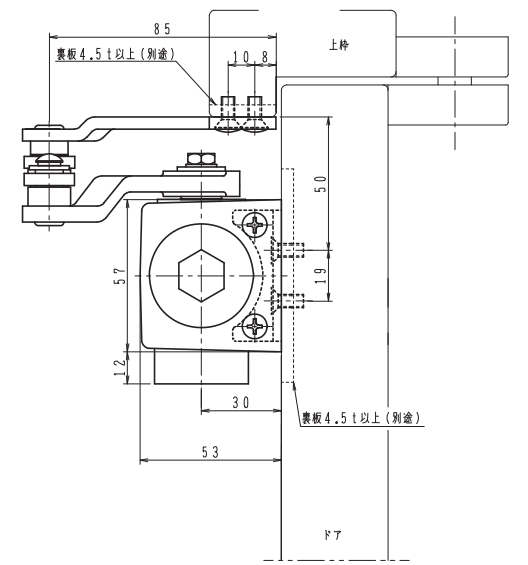
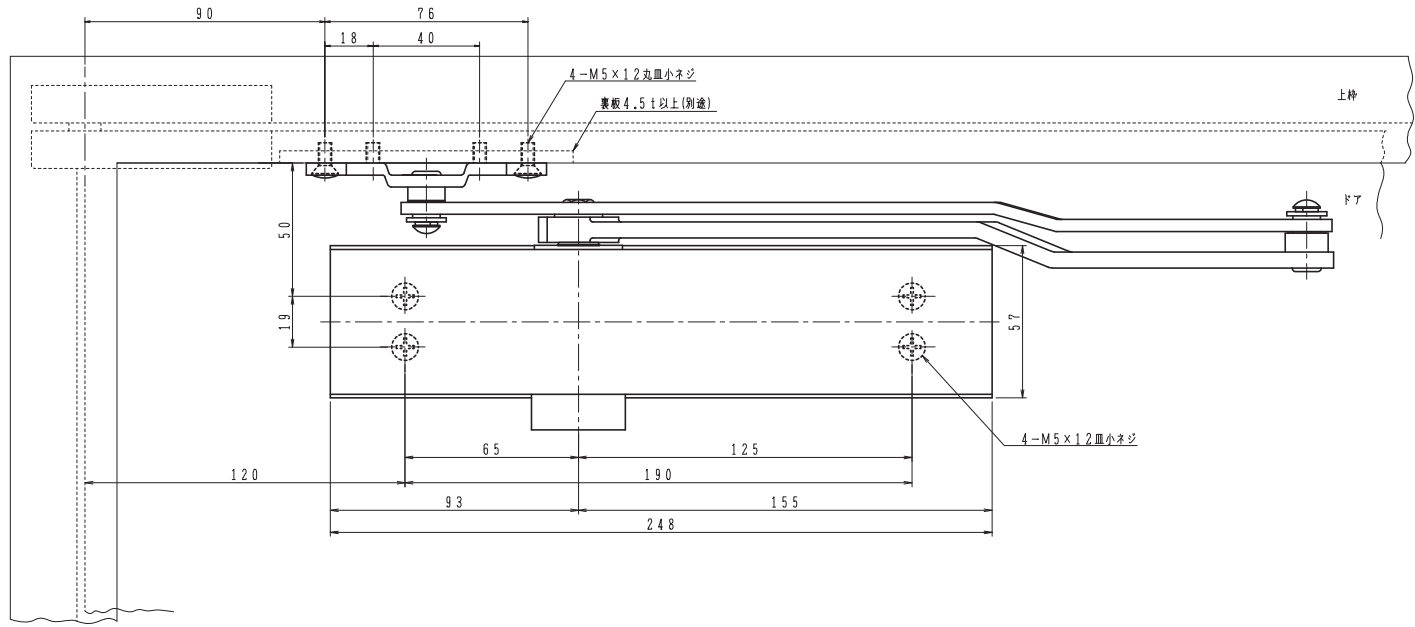
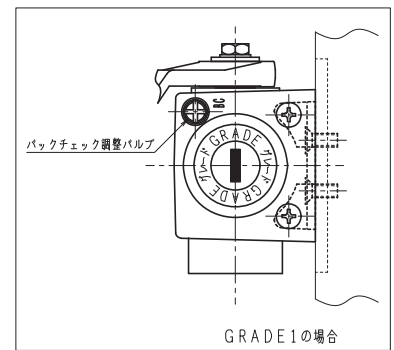
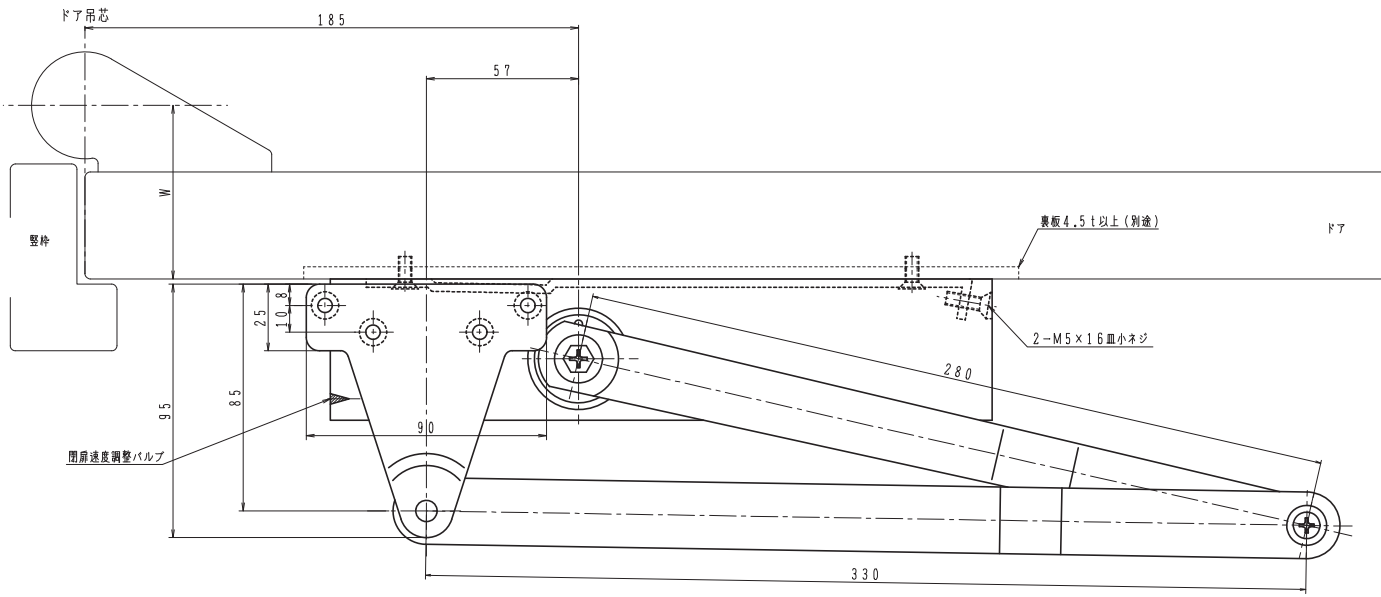
本図はストップなし、左開きを示す。
扉側、枠側の取付寸法(赤色寸法)が同じ寸法であることを
確認して下さい。

P-7004/P-7005の詳細寸法は
カタログ図面を参照して下さい。



品番	適用ドア寸法 DW×DHmm		ドア重量 kg以下
	GRADE1		
P-7004	P-7014	1050×2400	85
P-7005	P-7015	1200×2400	120

本図はストップなし、左開きを示す。



GRADE1の取付位置・各種調整は従来品の7000シリーズと同じです。

180°開きでご使用の場合はW寸法(100以内)を守って下さい。