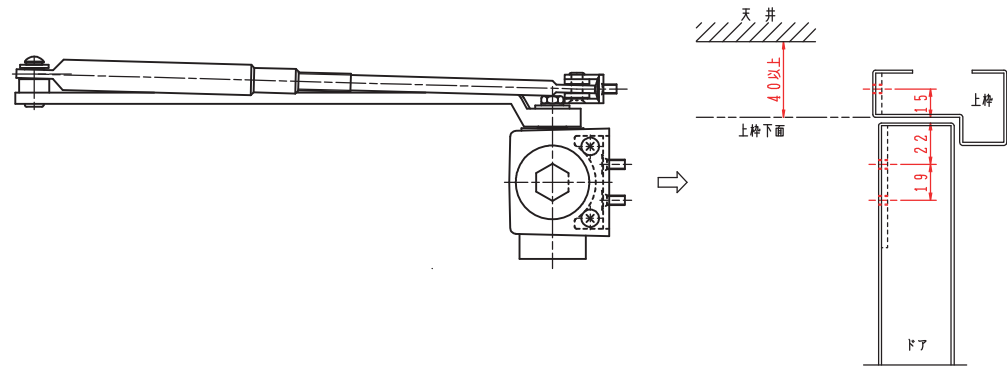


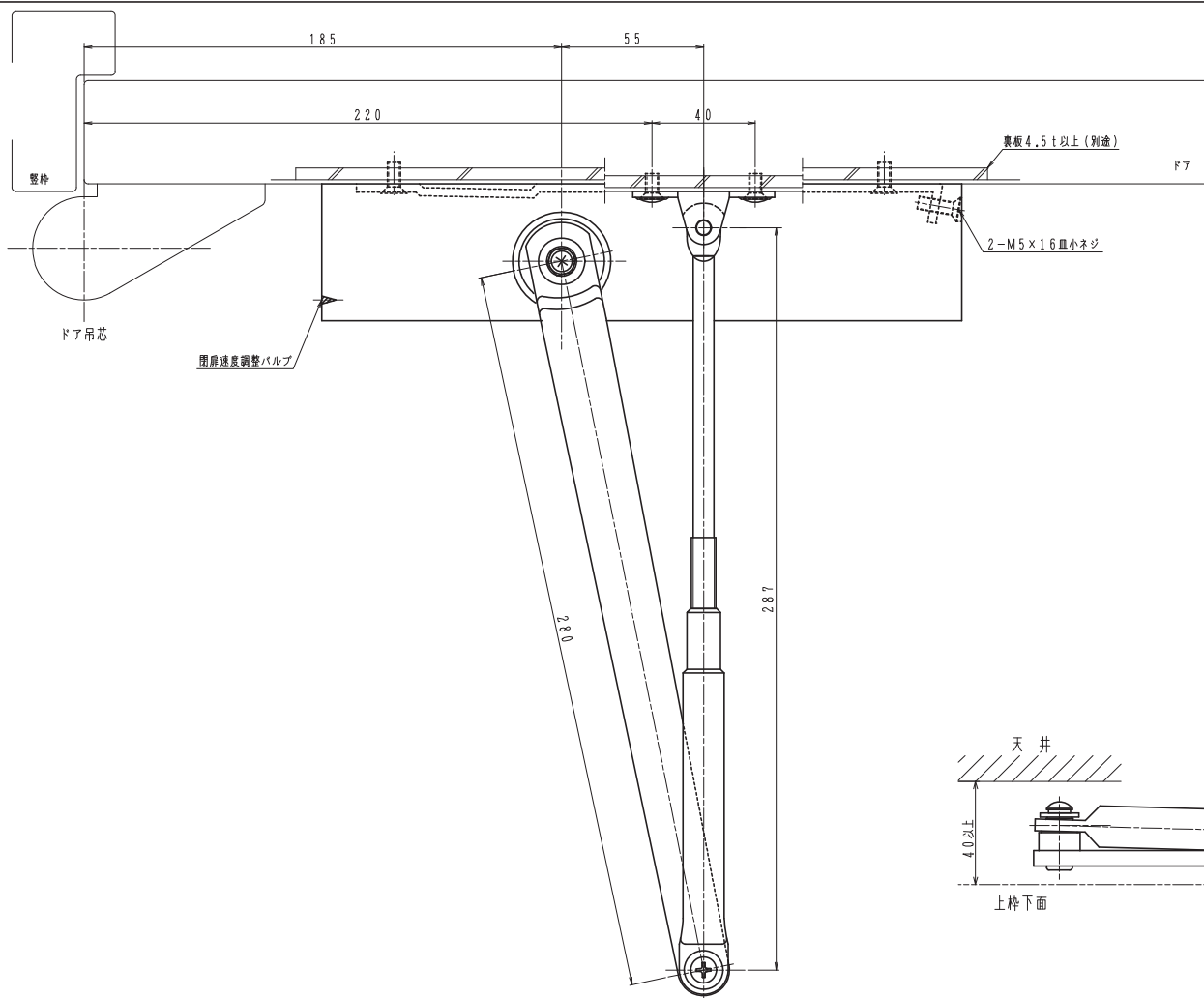
適用ドア寸法 DW×DHmm	ドア重量 kg以下	NHN製 品番	美和製 品番	NEW☆STAR製 品番
1050×2400	85	34	M604	7004
1200×2400	120	35	M605	7005

本図はストップなし、右開きを示す。

扉側、枠側の取付寸法(赤色寸法)が同じ寸法であることを確認して下さい。

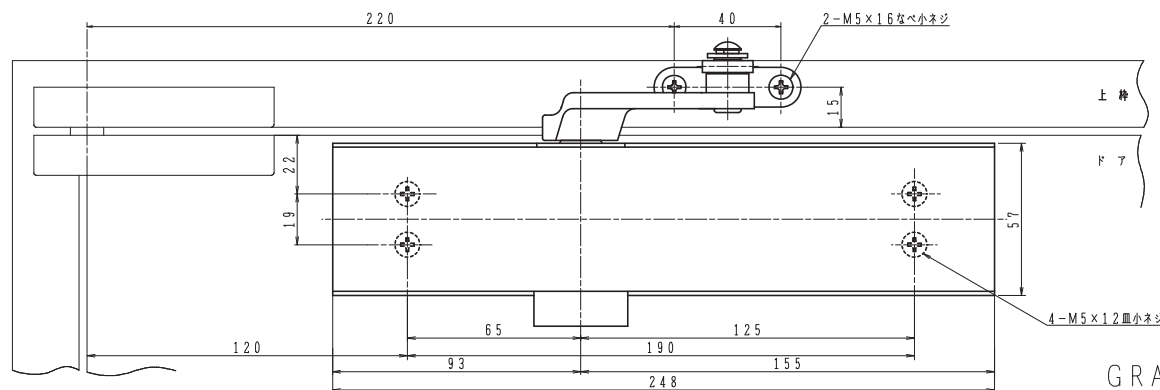
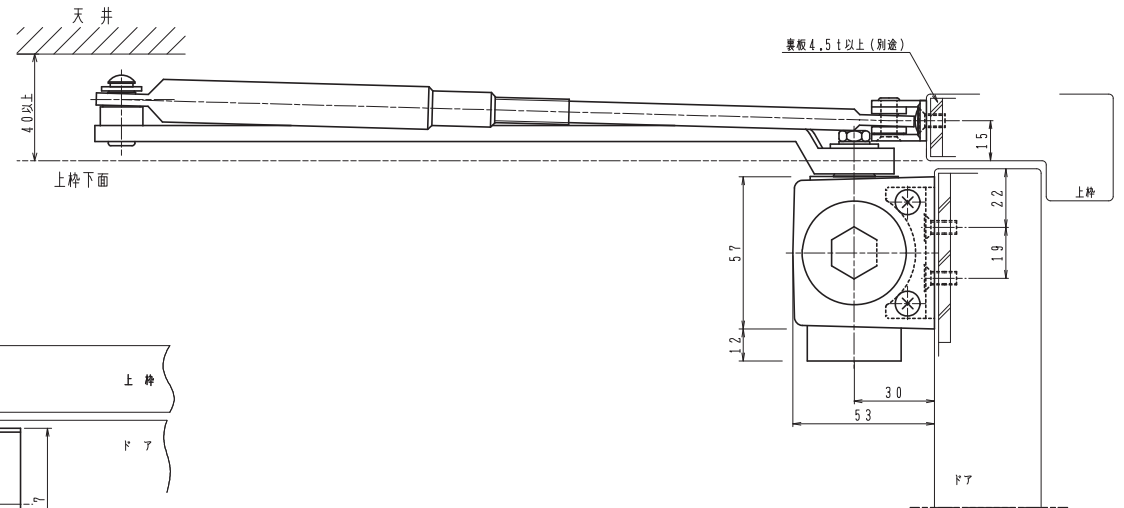
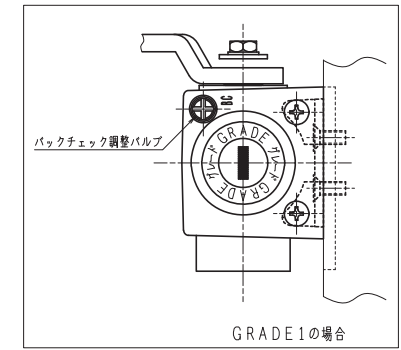
7004/7005の詳細寸法はカタログ図面を参照して下さい。





品番	適用ドア寸法 DW×DHmm		ドア重量 kg以下
	GRADE1		
7004	7014	1050×2400	85
7005	7015	1200×2400	120

本図はストップなし、右開きを示す。



GRADE1の取付位置・各種調整は従来品の7000シリーズと同じです。