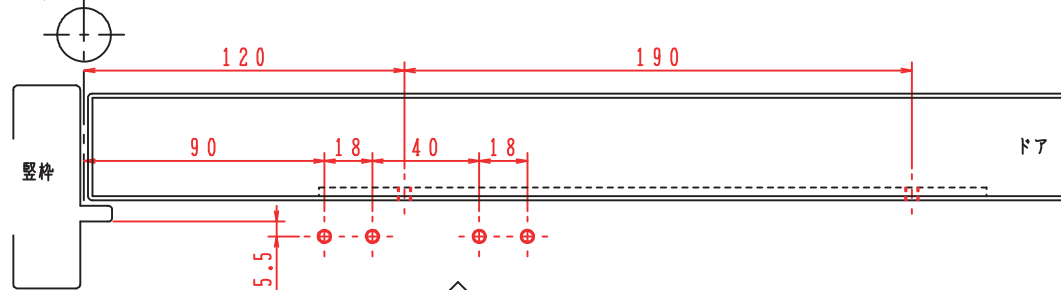
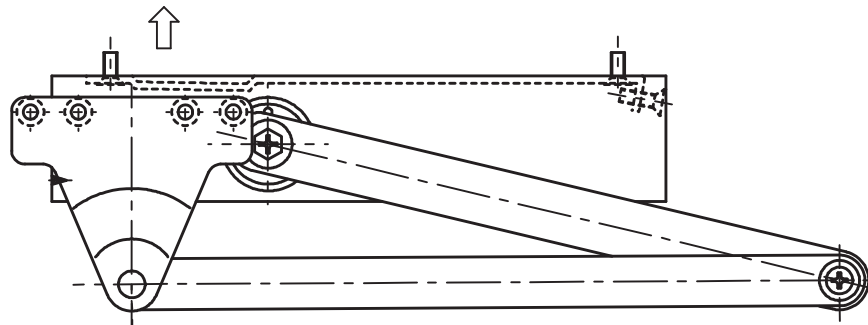


ドア吊芯



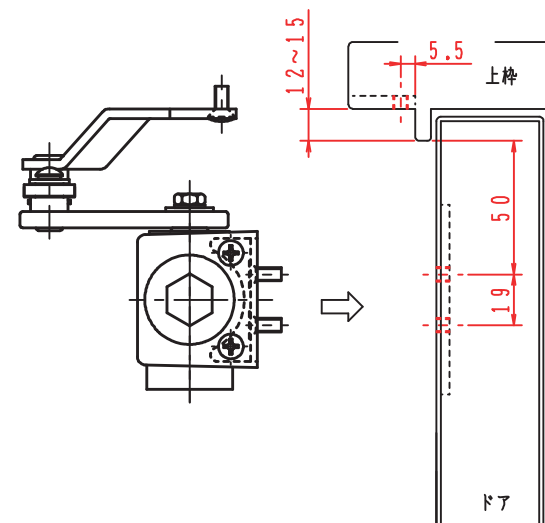
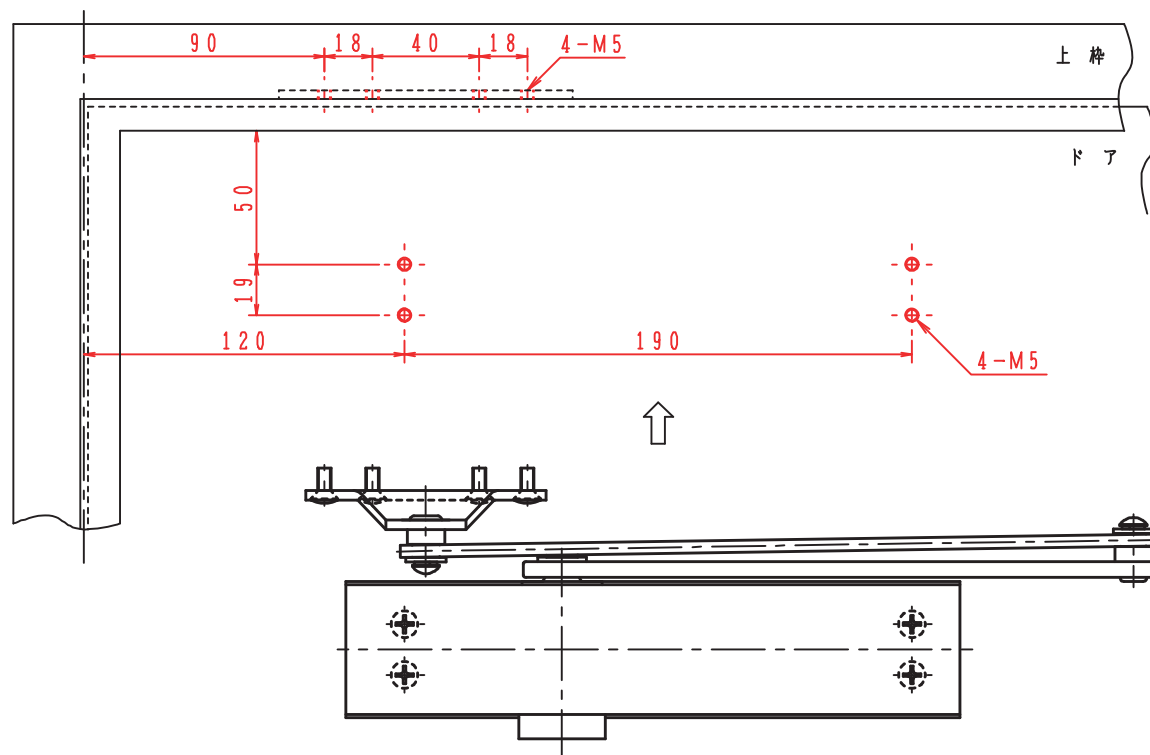
適用ドア寸法 DW×DHmm	ドア重量 kg以下	NHN製 品番	美和製 品番
800×1800	30	31P-A	M611PA
900×2100	45	32P-A	M612PA
950×2100	65	33P-A	M613PA

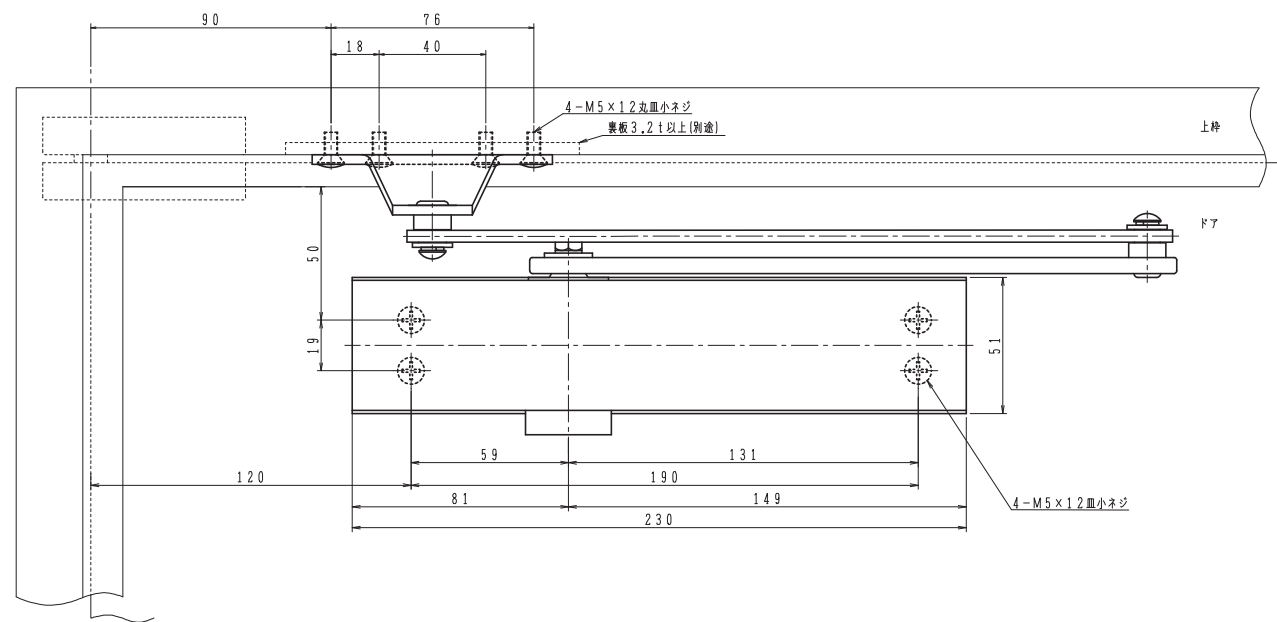
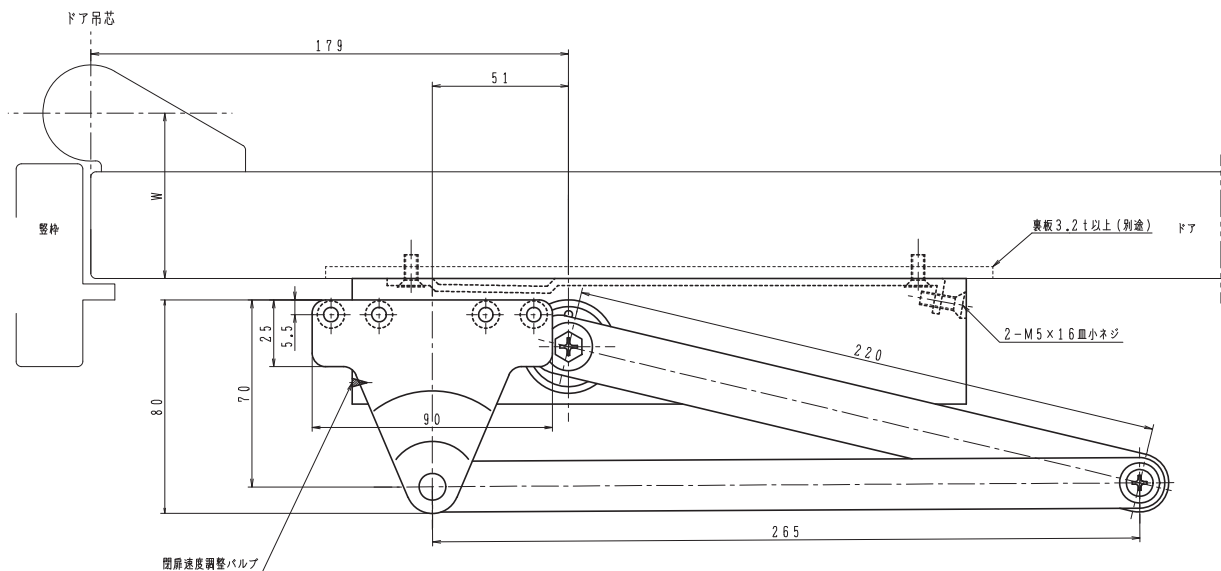
NEW☆STAR製 品番
P-7001A
P-7002A
P-7003A



本図はストップなし、左開きを示す。
扉側、枠側の取付寸法 (赤色寸法) が同じ寸法であることを
確認して下さい。

P-7001A/P-7002A/P-7003Aの詳細寸法は
カタログ図面を参照して下さい。

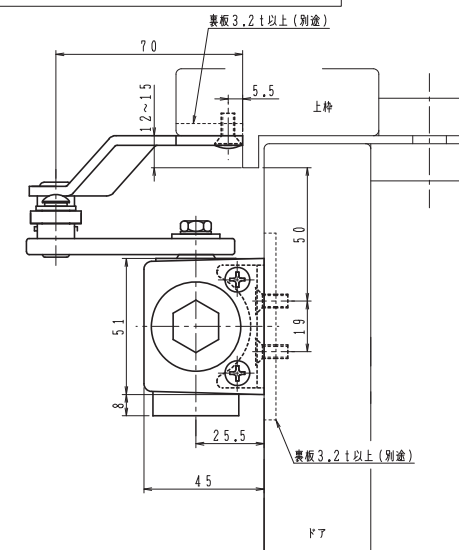
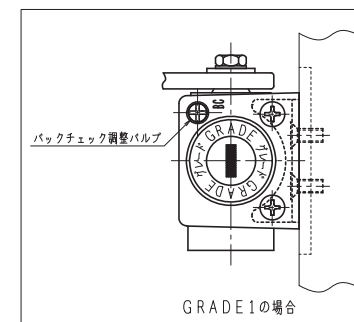




品番		適用ドア寸法 DW×DHmm	ドア重量 kg以下
	GRADE1		
P-7001A	P-7011A	800×1800	30
P-7002A	P-7012A	900×2100	45
P-7003A	P-7013A	950×2100	65

本図はストップなし、左開きを示す。
 P-7001A(P-7011A)・P-7002A(P-7012A)は
 木製用取付ネジを梱包しています。
 木製枠用：2-5.1×2.5丸皿木ネジ
 木製ドア用：4-5.1×2.5皿木ネジ

注)木製用取付ネジは木の種類によって
 緩み等が発生する場合があります。



GRADE1の取付位置・各種調整は従来品の7000シリーズと同じです。

180°開きでご使用の場合はW寸法「70以内」を守って下さい。