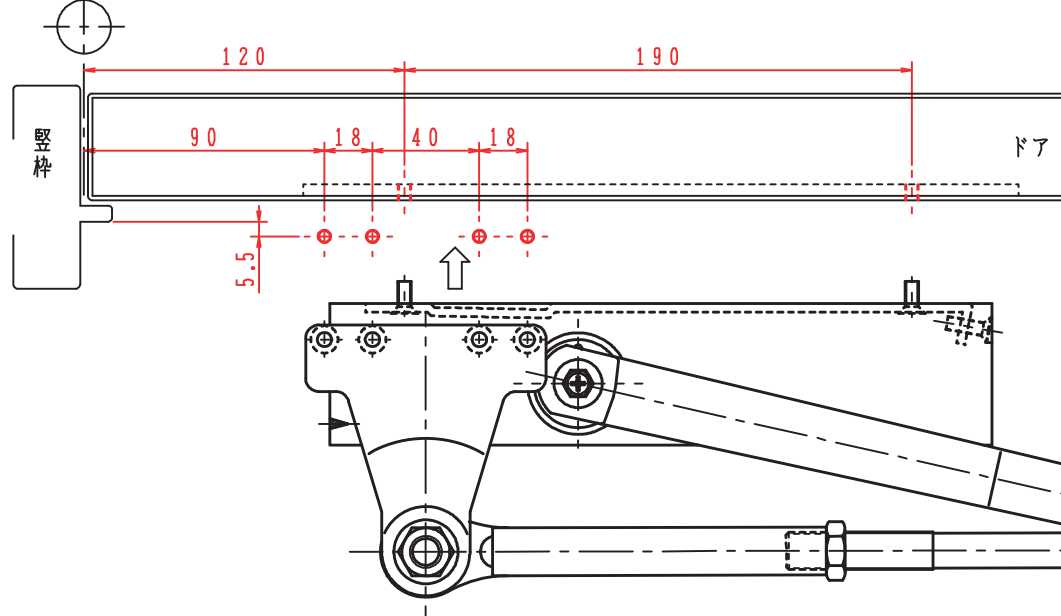


ドア吊芯



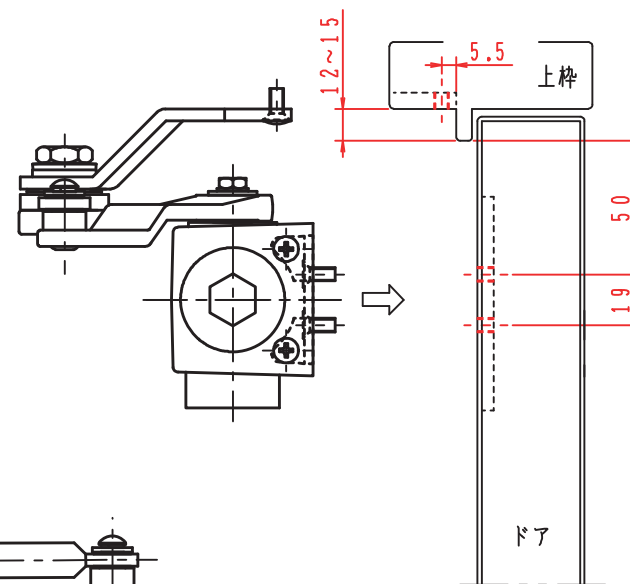
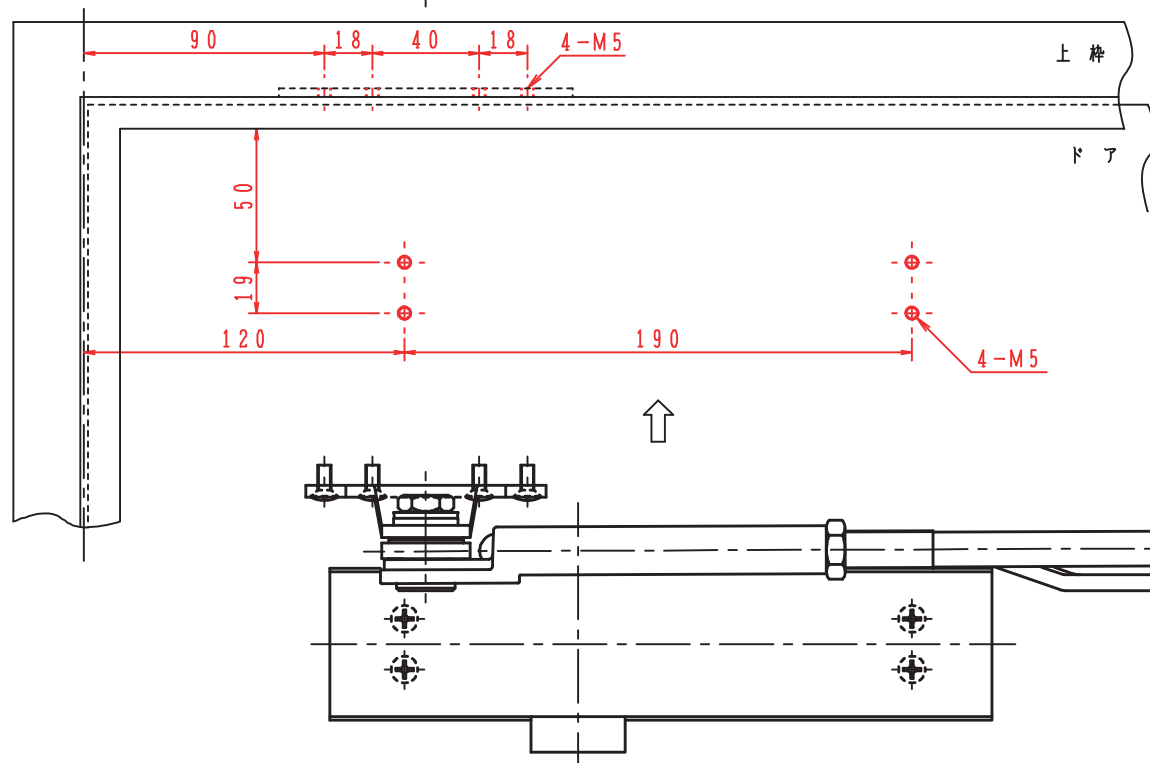
適用ドア寸法 DW×DHmm	ドア重量 kg以下	NHN製 品番	美和製 品番
1050×2400	85	134P-A	M604PSA
1200×2400	120	135P-A	M605PSA

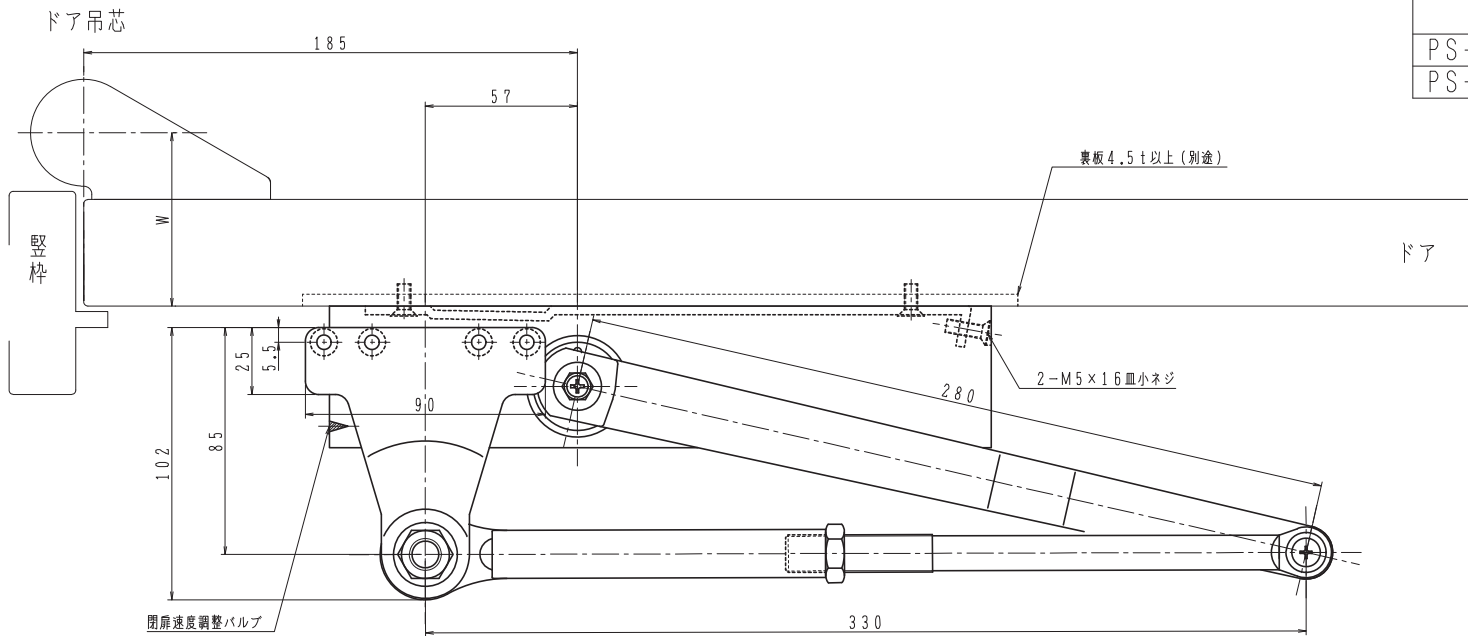
NEW☆STAR製 品番
PS-7004A
PS-7005A



本図はストップ付、左開きを示す。
扉側、枠側の取付寸法 (赤色寸法) が同じ寸法であることを
確認して下さい。

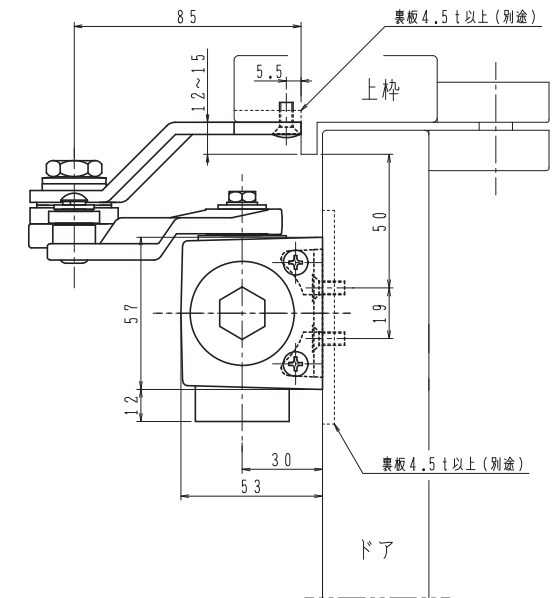
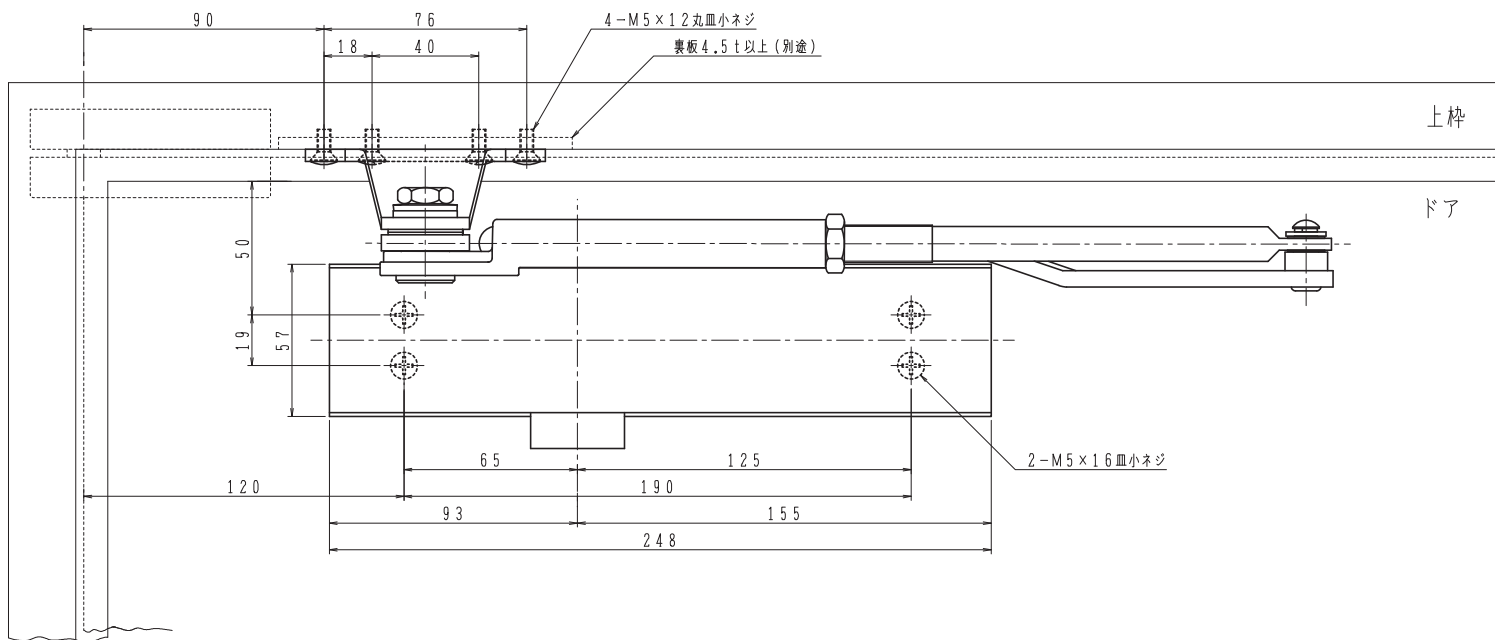
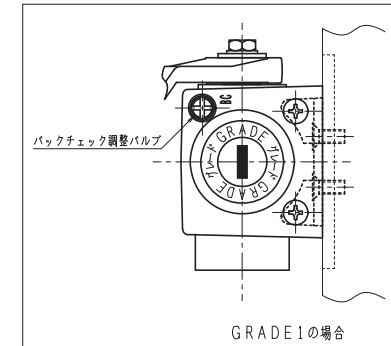
PS-7004A/PS-7005Aの詳細寸法は
カタログ図面を参照して下さい。





品番		適用ドア寸法 DW×DHmm	ドア重量 kg以下
PS-7004A	PS-7014A	1050×2400	85
PS-7005A	PS-7015A	1200×2400	120

本図はストップ付、左開きを示す。



GRADE1の取付位置・各種調整は従来品の7000シリーズと同じです。

180°開きでご使用の場合はW寸法(100以内)を守って下さい。