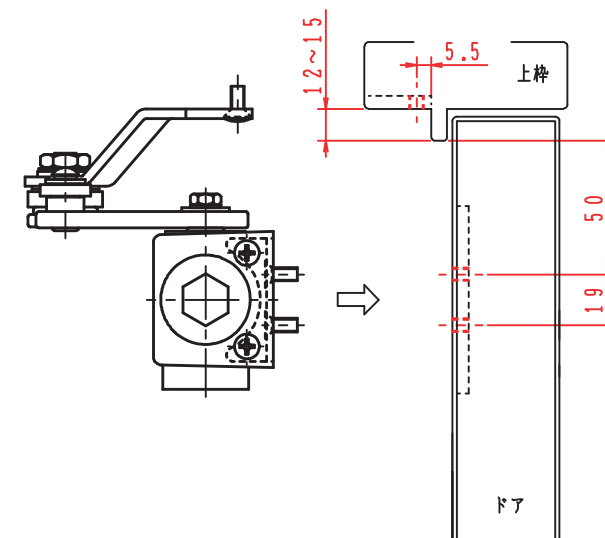
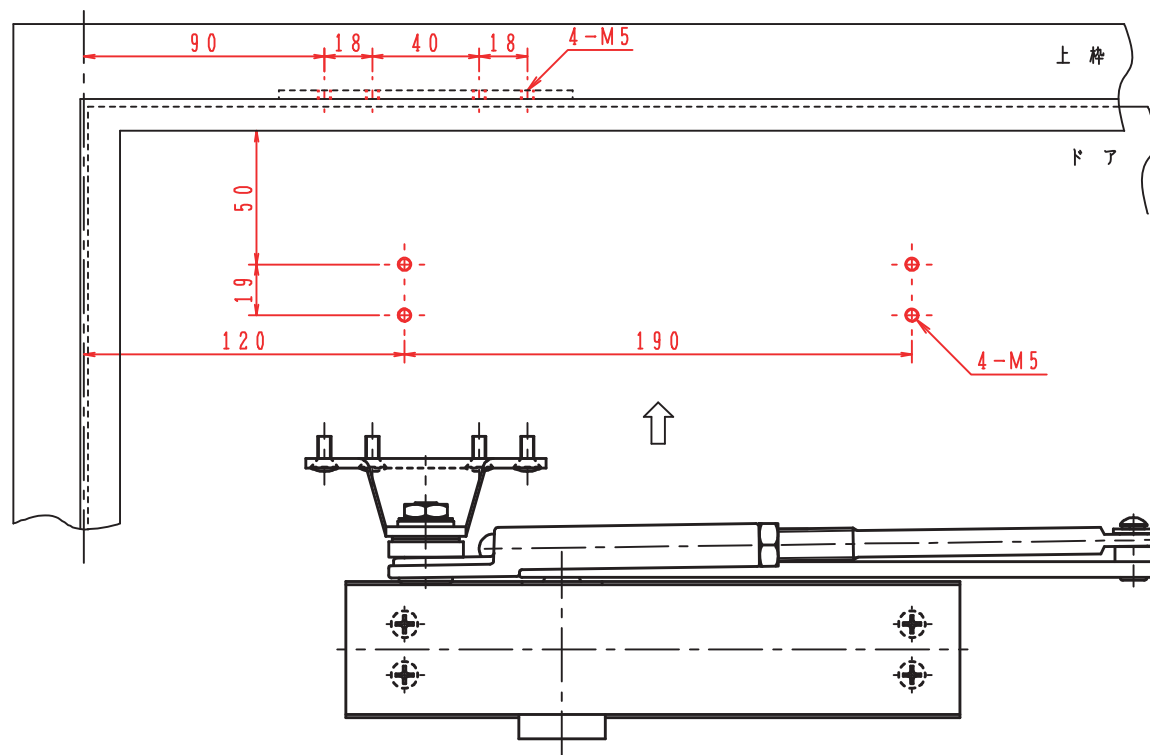
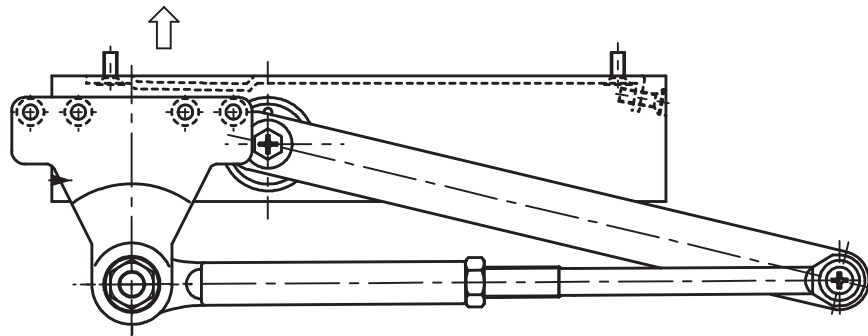


適用ドア寸法 DW×DHmm	ドア重量 kg以下	NHN製品番	美和製品番
800×1800	30	131P-A	M611PSA
900×2100	45	132P-A	M612PSA
950×2100	65	133P-A	M613PSA

NEW☆STAR製 品番
PS-7001A
PS-7002A
PS-7003A

本図はストップ付、左開きを示す。
扉側、枠側の取付寸法 (赤色寸法) が同じ寸法であることを
確認して下さい。

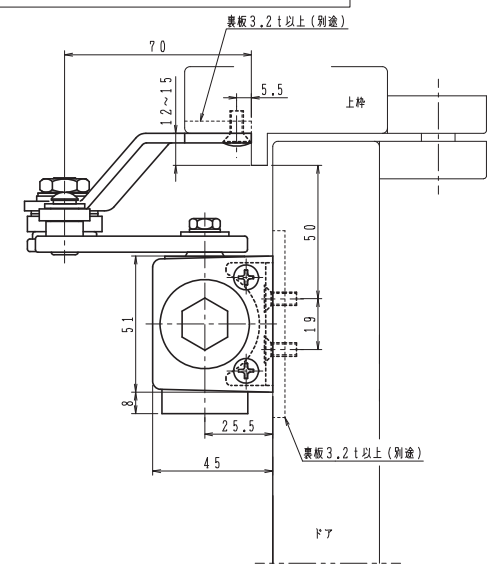
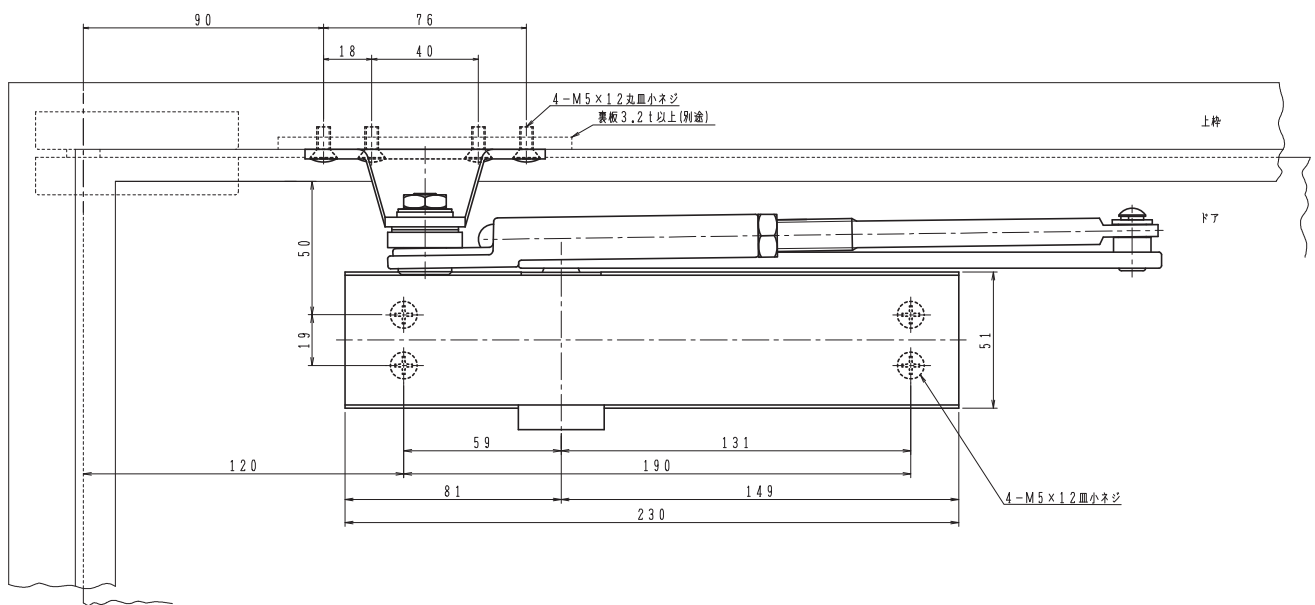
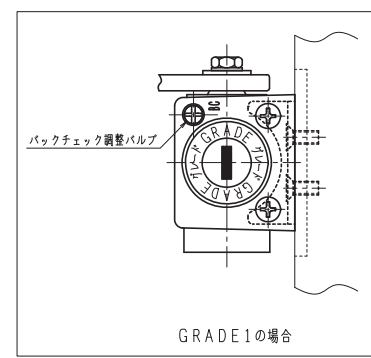
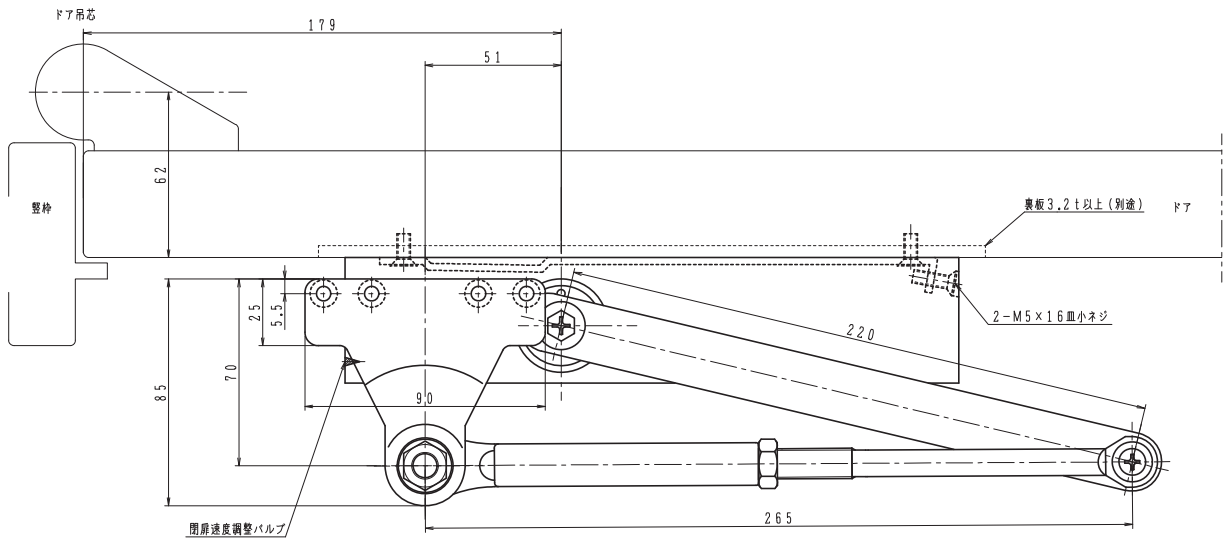
PS-7001A/PS-7002A/PS-7003Aの
詳細寸法はカタログ図面を参照して下さい。



品番		適用ドア寸法 DW×DHmm	ドア重量 kg以下
	GRADE1		
PS-7001A	PS-7011A	800×1800	30
PS-7002A	PS-7012A	900×2100	45
PS-7003A	PS-7013A	950×2100	65

本図はストップ付、左開きを示す。
 PS-7001A(PS-7011A)・PS-7002A(PS-7012A)は
 木製用取付ネジを梱包しています。
 木製枠用：2-5.1×25丸皿木ネジ
 木製ドア用：4-5.1×25皿木ネジ

注)木製用取付ネジは木の種類によって
 緩み等が発生する場合があります。



GRADE1の取付位置・各種調整は従来品の7000シリーズと同じです。

180°開きでご使用の場合はW寸法「70以内」を守って下さい。