

さらなる進化 より使いやすく
Flood Guard F 取扱説明書

漏水防止大幅UP!
簡易な設置!



80シリーズ(止水高約81cm)

50シリーズ(止水高約51cm)

弊社商品をお買い上げいただき、誠にありがとうございます。

ご使用前に、必ず説明書の内容をご理解の上、正しくお使いください。また、この説明書をご覧になった後も、次に使用される方がいつでもご覧になれる場所に必ず保管してください。

- 安全上のご注意…………… 2P
- 警告・注意…………… 2P
- 各部の名称…………… 3P
- 接続方法…………… 4P
- お手入れ…………… 6P
- 商品保証 / 登録…………… 6P
- 仕様…………… 7P

簡易型止水板の定義

軽量、少人数での迅速な設置・撤去作業が可能。尚且つ、止水効果の追求がなされている。

止水の仕組み

1. 止水板底面部に向けてかかる水圧で本体が固定されます。
2. 底部アンカー部に設定された高摩擦テープにより止水板本体のずれを防止します。

安全上のご注意

1. 記載の注意・警告事項は止水板を安全にお使いいただき、危害や損害をより未然に防ぐための重要な内容です。
必ず内容をご理解のうえ順守、安全にお使い頂きますようお願い致します。

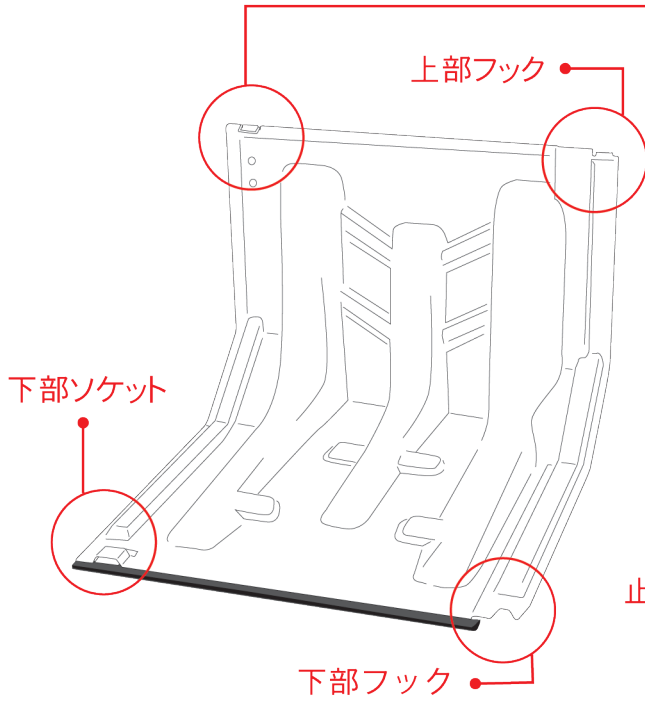
⚠ 警告

- ◆ 止水板の改造は絶対にしないでください。強度低下や破損及び転倒による事故の原因になる恐れがあります。
- ◆ 災害発生中の設置は絶対にしないでください。生命に関わる事故が発生する恐れがあります。
- ◆ 設置作業時「取扱説明書」に基づき必ず確実に連結されていることを確認してください。
止水効果の低下は基より、破損や転倒の恐れがあります。
- ◆ 破損したものや異常が確認された製品は絶対に使用しないでください。命に関わる事故が発生する恐れがあります。
- ◆ 洪水の水が完全に引いたことを確認できるまで止水板を撤去しないでください。
思いがけない豪雨、洪水などの発生により、予期せぬ命に関わる事故が発生する恐れがあります。
- ◆ 止水板を廃棄するときは、焼却しないでください。有毒ガスの発生など、危険を及ぼす原因になります。廃棄するときは必ず専門業者へご依頼してください。

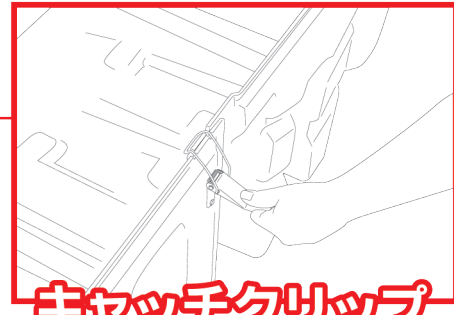
⚠ 注意

- ◆ 設置作業時は必ず手袋などを着用し手や指を保護してください。手を切るなど怪我をする可能性があります。
- ◆ 保管時は直射日光を避けてください。製品の劣化、耐久性低下の原因になります。
- ◆ ご使用後は必ずタオルなどで水分、付着物をよく拭取り乾燥させてください。止水ゴムや止水テープの劣化やカビなどの発生の原因になります。
- ◆ 定期的に（年に一度は必ず）破損の有無（本体・キャッチクリップ・フィッティングバー）や、止水ゴム・止水テープの劣化、接着部分のチェックを行ってください。異常がありましたら、使用を中止し、速やかに販売店または当社へご連絡下さい。
- ◆ 治水目的以外で使用しないでください。破損や事故発生の原因になります。
- ◆ 設置目的場所が砂利、砂地、凹凸などにより水を通す場所では著しく性能が低下します。
- ◆ 設置、撤去移動時など、製品を引きずらないでください。止水ゴム、止水テープの破損につながります。
- ◆ 火気の近くで使用しないでください。やけどや製品の変形の原因になります。
- ◆ 運動具や遊びなど、目的以外に絶対に使用しないでください。転倒や破損による事故の原因になります。
- ◆ 強風の時、製品が飛ばされる恐れがあります。設置作業には十分に注意を払い、土のうやおもりを併用して事故防止を行ってください。
- ◆ 急勾配の場所では絶対に使用しないでください。製品の転倒、破損による事故の原因になります。
- ◆ 使用する全ての人は、必ず「取扱説明書」を熟読ご理解の上、使用してください。

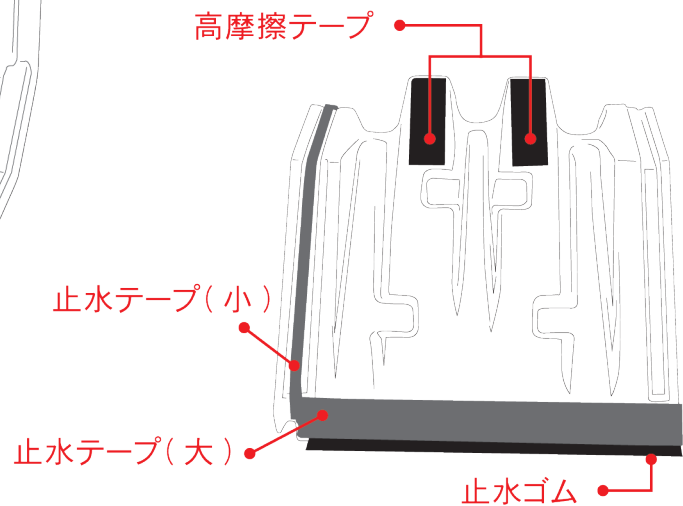
各部の名称 FZ平面止水板



FZ平面止水板（正面）

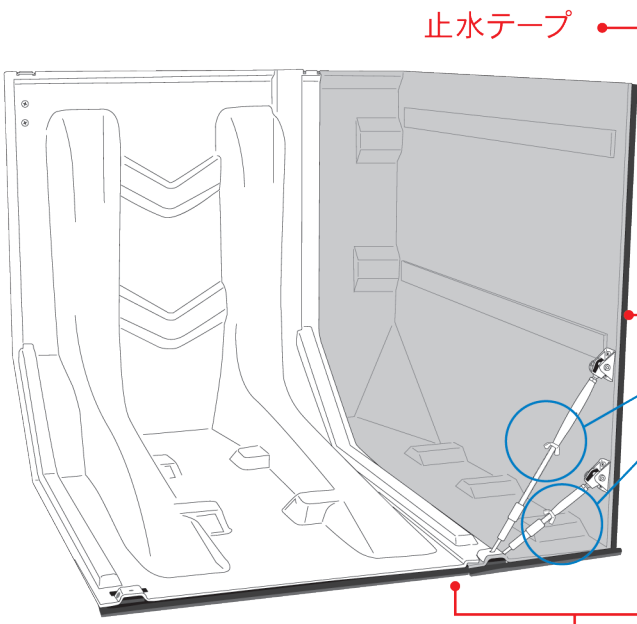


フック式を採用接続強度も格段にアップ

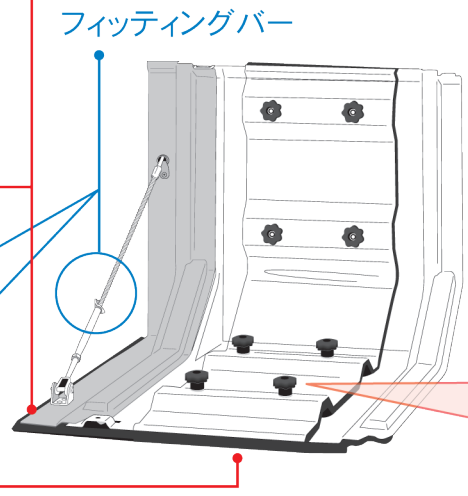


FZ平面止水板（底面）

各部の名称 FT伸縮式・FGサイドガード / FSサイドシール



FZ80 + FGサイドガード



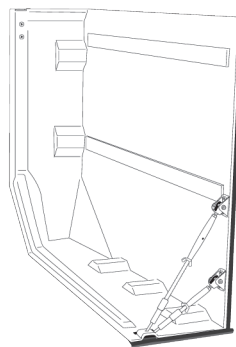
FSサイドシール + FT50

固定キャップ
(分解イメージ)

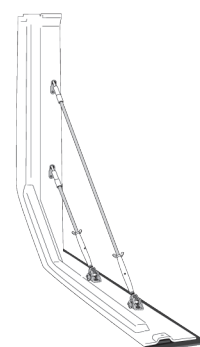
- ← ステンレス
- ← シリコン

接続方法

1. 最初に設置場所の確認を行います。
2. 石やゴミなどを撤去します。
3. 止水板の後ろに立ち、左右の判別をします。
4. サイドガードまたはサイドシールを左端に設置します。
5. 続けて右側に止水板の必要台数を接続していきます。

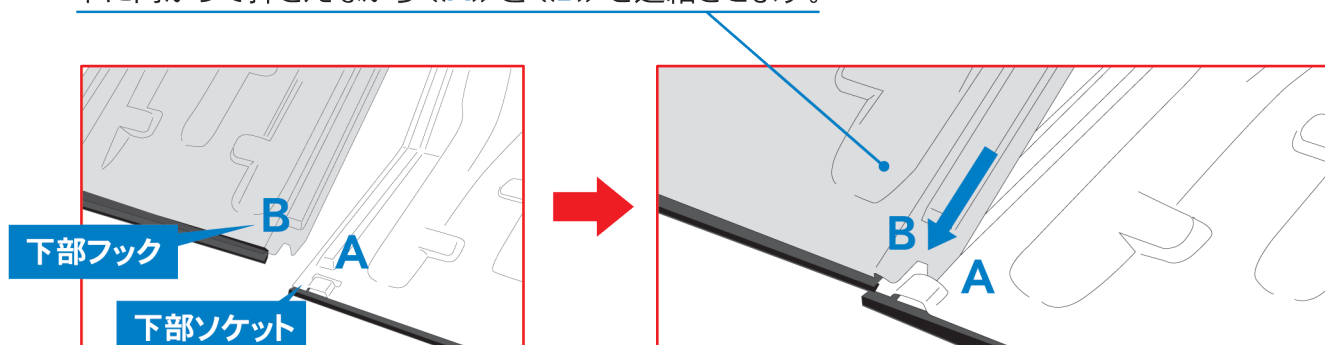


FG 80 サイドガード



FS 80 サイドシール

- 接続方法は「**A**」の下部ソケットに、次に接続する「**B**」の下部フックを差し込み「**B**」を上から下に向かって押さえながら「**A**」と「**B**」を連結させます。

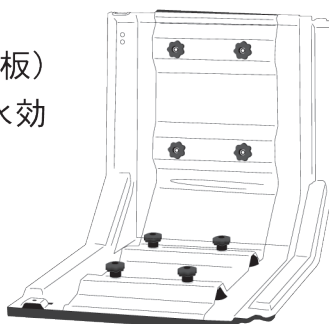


- 「**キャッチクリップ**」でしっかり固定します。



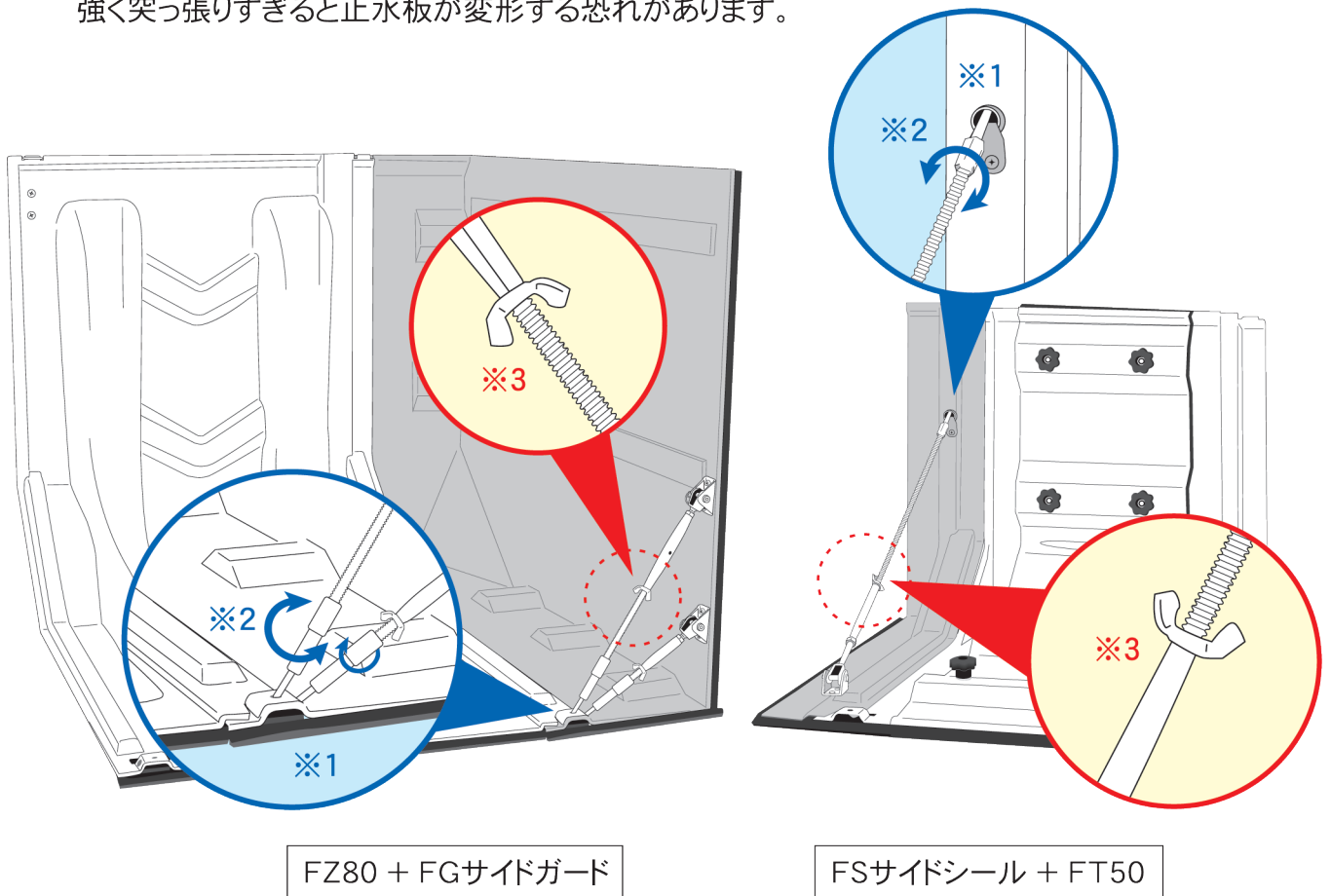
- 調整止水板 (FT伸縮式調整板) を併用することにより、止水効果をより高まります。

伸縮式調整板 (FT)



- 最後にサイドガード (FG・FGL) またはサイドシール (FS) を右端に設置します。

- 両端部のサイドガード (FG・FGL・FGX) または、サイドシール (FS) の止水テープを壁に密着させるためにフィッティングバーの先端を止め穴にいれて壁と止水テープの隙間がなくなるまで^{※1}
長ネジを回し^{※2}、しっかり突っ張った後、蝶ネジで固定します^{※3}。
最後に必ず隙間の有無の確認を行ってください。
強く突っ張りすぎると止水板が変形する恐れがあります。



接続方法や設置に関する詳細につきましては販売店までお問い合わせください。

⚠ 注意点

- ◆ 止水板本体と地面や壁の間に隙間がないことを必ず確認してください。隙間がある場合は土のう・発泡ウレタンスプレー・防水テープなどを使用して、隙間をしっかり埋めてください。
- ◆ 止水板本体の下に点字ブロック、排水溝などがある場合、下部から浸透及び浸水します。あらかじめ事前に設置場所の確認を行ってください。
- ※ 設置前に必ず止水板本体に亀裂など異常がないか確認を行い、異常を発見した場合には絶対に使用しないでください。
- ※ 設置や撤去、移動の際は、本体部分をしっかりと持った状態で行ってください。キャッチクリップやフィッティングバーなどを持った設置や移動は破損の原因となります。
～弊社ホームページ内、フロードガードについての使用方法動画をご覧ください～



URL. <http://flood-guard.co.jp>

本体のお手入れ方法

- ◆ 直射日光、暖房機による熱、エアコンの風が直接あたる場所、湿気、乾燥の著しいところでの保管は避けてください。
- ◆ 本体のお手入れ
水に濡れたままの状態では放置しないでください。泥汚れなどは水洗いでしっかり落とし、落ちにくい場合は、薄めた中性洗剤で拭き取り、さらに乾いた柔らかい布で水分や洗剤が残らないように取ってください。細部がよく乾燥するまで、陰干しを行ってください。
- ※ アルコールやシンナー系溶剤、強酸性洗剤などは絶対に使用しないでください。
使用時に引きずり等による止水ゴム・止水テープ部の破損、使用後の保管に伴う劣化が生じる場合があります。止水性能が低下する恐れがあります。お早目に販売店までご相談ください。

止水テープ部のお手入れ

- ◆ ローラーや乾いたタオルを使用して水分を十分に取り除いてください。
また、よく乾燥するまで陰干しを行ってください。
- ※ 止水テープが破損すると止水性能が低下します。お早目に販売店までご相談下さい。

保管方法

- ◆ 連結した状態（最大3台）で保管できます。
- ※ 連結状態での収納は必ず本体を荷締めベルトなどで束ねて固定してください。
- ※ ブルーシート等で全体を覆い直射日光を避けてください。

商品保証・登録

- ◆ 商品購入後、90日以内に必ず弊社簡易型止水板フロードガード公式ホームページ内・保証登録ページにて登録をお願いします。
- ◆ 登録後3年間（未使用商品）が保証期間の対象になり、未登録商品については対象外となります。
- ◆ 保証内容
※ 使用前の本体破損や初期不良と判断された商品に限られます。但し、一度使用された商品は保証の対象外となります。
- ◆ 保証対象とならないもの
※ 止水ゴム・止水テープ（大）（小）・高摩擦テープ・キャッチクリップ・FT装着ボルト、キャップ
※ 使用時に流木・土砂碎石その他などの衝突による止水板本体の破損
※ 設置使用時における家屋・建屋・物品などは保証対象外となります。

仕 様

最大防水高51cm

サイズ単位 :mm

	型 式	用 途	W(幅)	D(奥行)	H(高)	厚さ	重量(kg)	本体素材
1	FZ50	平 面 止 水 板	705	700	530	4.0	4.4	ABS樹脂
2	FJ50	調 整 板	410	700	530	4.0	2.7	ABS樹脂
3	FJL50	調 整 板 (大)	530	700	530	4.0	3.4	ABS樹脂
4	FT50	伸 縮 式 調 整 板	530~610	700	530	4.0	5.9	ABS樹脂
5	FN50	内 湾 曲 板	680/360	700	530	4.0	3.7	ABS樹脂
6	FW50	外 湾 曲 板	403/740	700	530	4.0	3.1	ABS樹脂
7	FG50	サ イ ド ガ ー ド	200	700	530	4.0	4.1	ABS樹脂
8	FGL50	サ イ ド ガ ー ド (大)	260	700	530	4.0	4.5	ABS樹脂
9	FS50	サ イ ド シ ー ル	140	700	530	4.0	1.5	ABS樹脂

FGX サイドガード(特大)はございません。

最大防水高81cm

サイズ単位 :mm

	型 式	用 途	W(幅)	D(奥行)	H(高)	厚さ	重量(kg)	本体素材
1	FZ80	平 面 止 水 板	705	990	830	5.5~7.5	7.7	ABS樹脂
2	FJL80	調 整 板 (大)	570	990	830	5.5~7.5	4.7	ABS樹脂
3	FT80	伸 縮 式 調 整 板	560~705	1200	830	5.5~7.5	9.0	ABS樹脂
4	FN80	内 湾 曲 板	845/480	1010	830	5.5~7.5	5.8	ABS樹脂
5	FW80	外 湾 曲 板	485/860	970	830	5.5~7.5	4.5	ABS樹脂
6	FG80	サ イ ド ガ ー ド	295	990	830	5.5~7.5	9.0	ABS樹脂
7	FGL80	サ イ ド ガ ー ド (大)	420	990	830	5.5~7.5	10.1	ABS樹脂
8	FGX80	サ イ ド ガ ー ド (特 大)	575	990	830	5.5~7.5	15.0	ABS樹脂
9	FS80	サ イ ド シ ー ル	165	990	830	5.5~7.5	2.6	ABS樹脂

FJ 調整板はございません。

◆ 部品部分

- 止水テープ・・・EPDMスポンジ
- 止水ゴム・・・合成ゴム
- 高摩擦テープ・・・EVA樹脂
- フィッティングバー・・・ステンレス
- キャッチクリップ・・・ステンレス

簡易型止水板フロードガードF型商品は意匠権登録商品です。

簡易型止水板フロードガードF型商品は
一般社団法人防災安全協会によります
防災製品等推奨品として推奨されています。



※製品仕様につきまして、予告なしに変更する場合がありますのでご了承ください。