
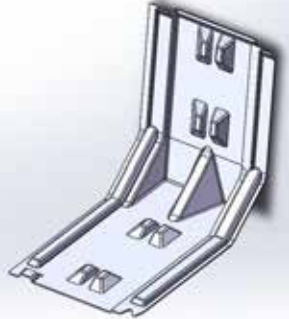
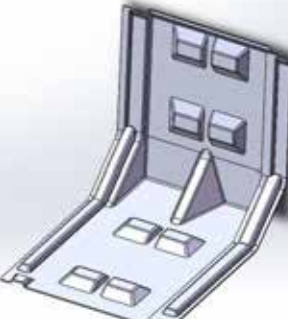


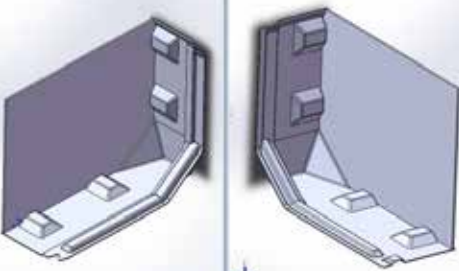



型番	サイズ(WxDxH mm)	重量(kg)	型番	サイズ(WxDxH mm)	重量(kg)	型番	サイズ(WxDxH mm)	重量(kg)
FZ50	705x700x530	4.4	FN50	680/360x700x530	3.7	FW50	403/740x700x530	3.1
								

型番	サイズ(WxDxH mm)	重量(kg)	型番	サイズ(WxDxH mm)	重量(kg)	型番	サイズ(WxDxH mm)	重量(kg)
FJ50	410x700x530	2.7	FJL50	530x700x530	3.4	FT50	530-610x700x530	5.9
								

型番	サイズ(WxDxH mm)	重量(kg)	型番	サイズ(WxDxH mm)	重量(kg)	型番	サイズ(WxDxH mm)	重量(kg)
FG50 R/L	200x700x530	4.1	FGL50 R/L	260x700x530	4.5	FS50 R/L	140x700x530	1
								

連結幅70mm

# 《フロードガード接続時(止水パーツ装着時) 実寸》

