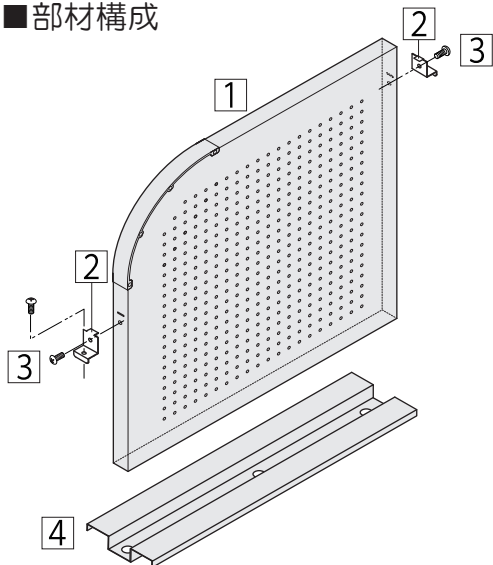


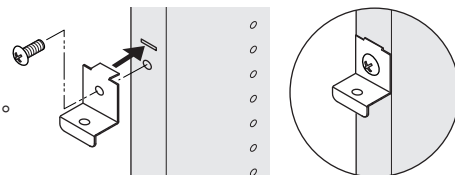
■部材構成



■梱包表

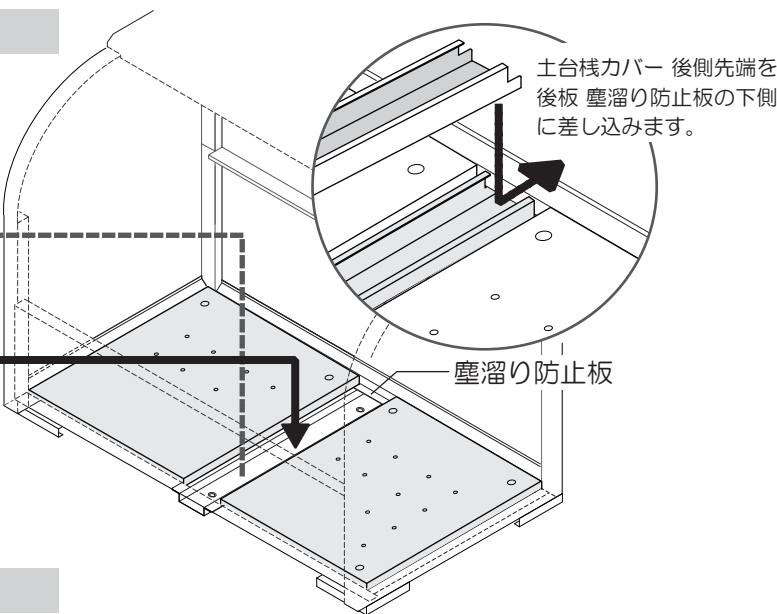
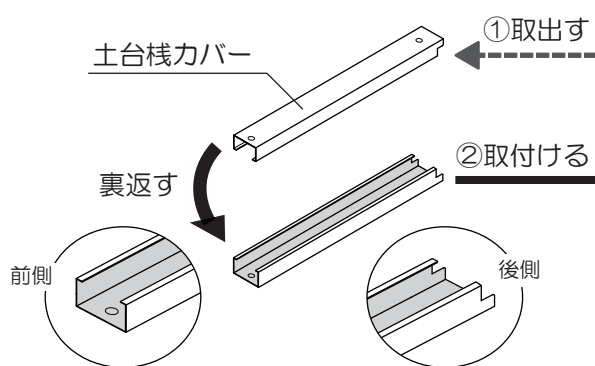
部品番号	名称	材質		数量
		CKR-2型用 【CKR2-PT】 【CKR2-09PT】	CKS型、CKS-F型用 【CKS-PT】 【CKS-09PT】	
1	仕切り板本体	SGLカラー鋼板（白）	SUS304-No.4	1
2	取付金具	SGL 鋼板	SUS304-2B	2
3	M5×10 十字穴付きトラス小ねじ	SUS304	SUS304	3
4	仕切り板用レール	SGLカラー鋼板（白）	SUS304-No.4	1

② 取付金具は現場取付けです。
③ M5×10 トラス小ねじで仕切り板本体に取付けてください。



取付手順 1

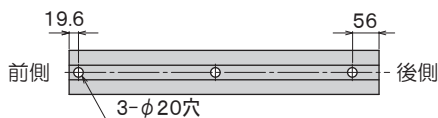
- ① クリーンストッカー本体に敷いた土台栈カバーを取出し、裏返します。
- ② 再びクリーンストッカー本体に取付けます。



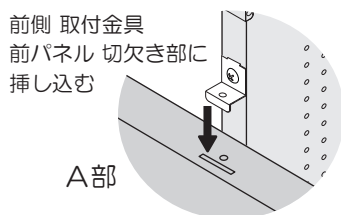
取付手順 2

- ① 仕切り板用レールを土台栈カバーの上から挿し込みます。

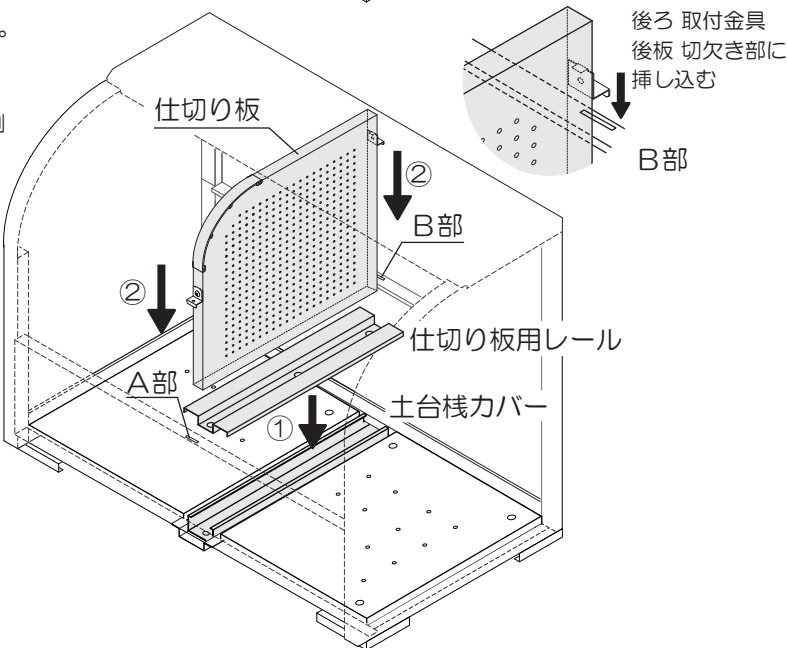
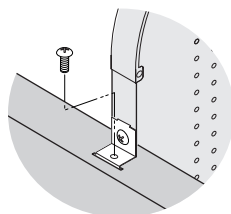
⚠ 取付向きにご注意



- ② 仕切り板をレールに上から垂直に挿し込みます。



- ③ 前側の取付金具をM5×10トラス小ねじで固定します。



株式会社 **ダイケン**

本社：大阪市淀川区新高2-7-13
☎ (06)6392-5321

www.daiken.ne.jp

札幌支店 ☎(011)881-3121
東京支店
東京営業所 ☎(03)3633-6551
名古屋支店
名古屋営業所 ☎(0586)77-7561
大阪支店
大阪営業所 ☎(06)6392-5556

盛岡営業所 ☎(019)629-2202
仙台営業所 ☎(022)235-4380
埼玉営業所 ☎(048)667-9381
千葉営業所 ☎(043)460-2010
西関東営業所 ☎(042)722-5040

静岡営業所 ☎(054)237-5375
岡山営業所 ☎(086)297-9100
広島営業所 ☎(082)294-9181
福岡営業所 ☎(092)482-8112
特販営業所 ☎(03)3633-6552

※2017年3月より、神奈川営業所と東京西出張所が統合され西関東営業所となりました

ダイケン
facebook
公式ページ
公開中

