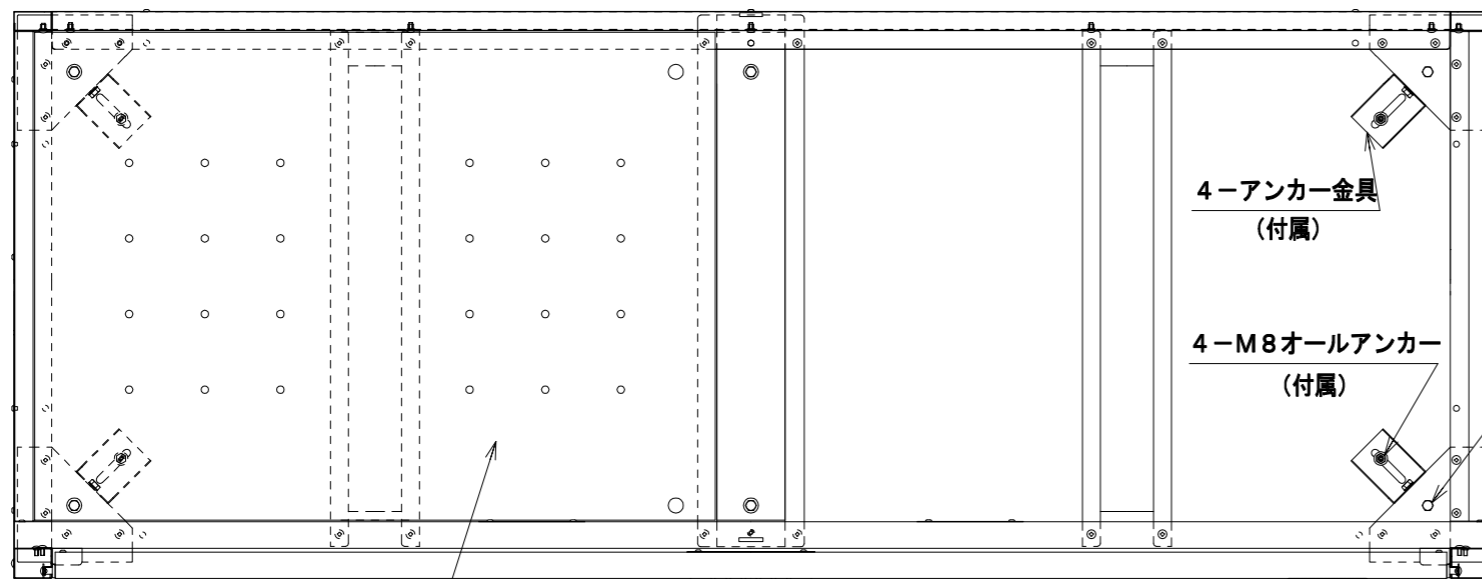
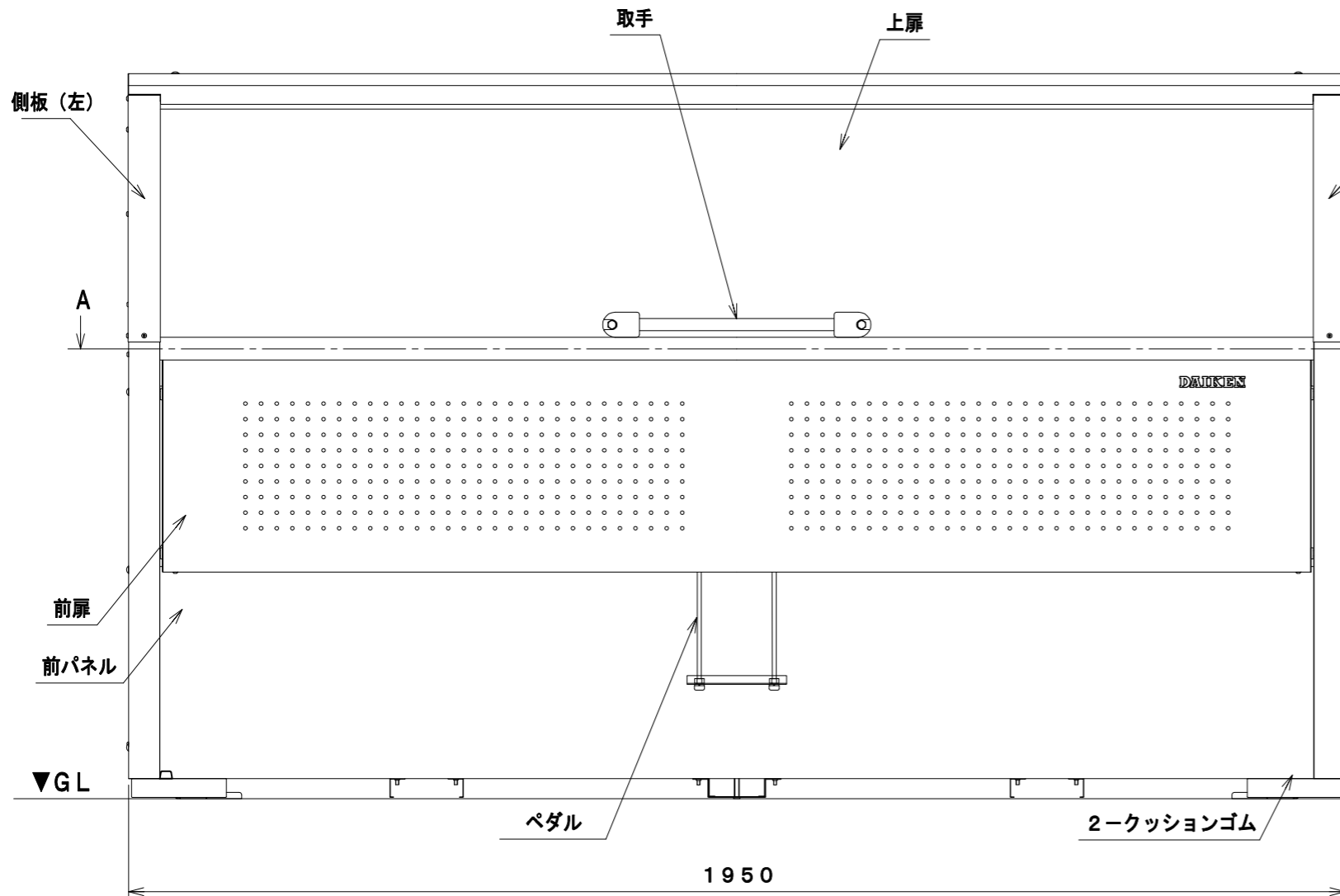


File No.



2-底板 (取り外し可能) A-A断面図 (右底板を取り外した状態)



- 仕様 -

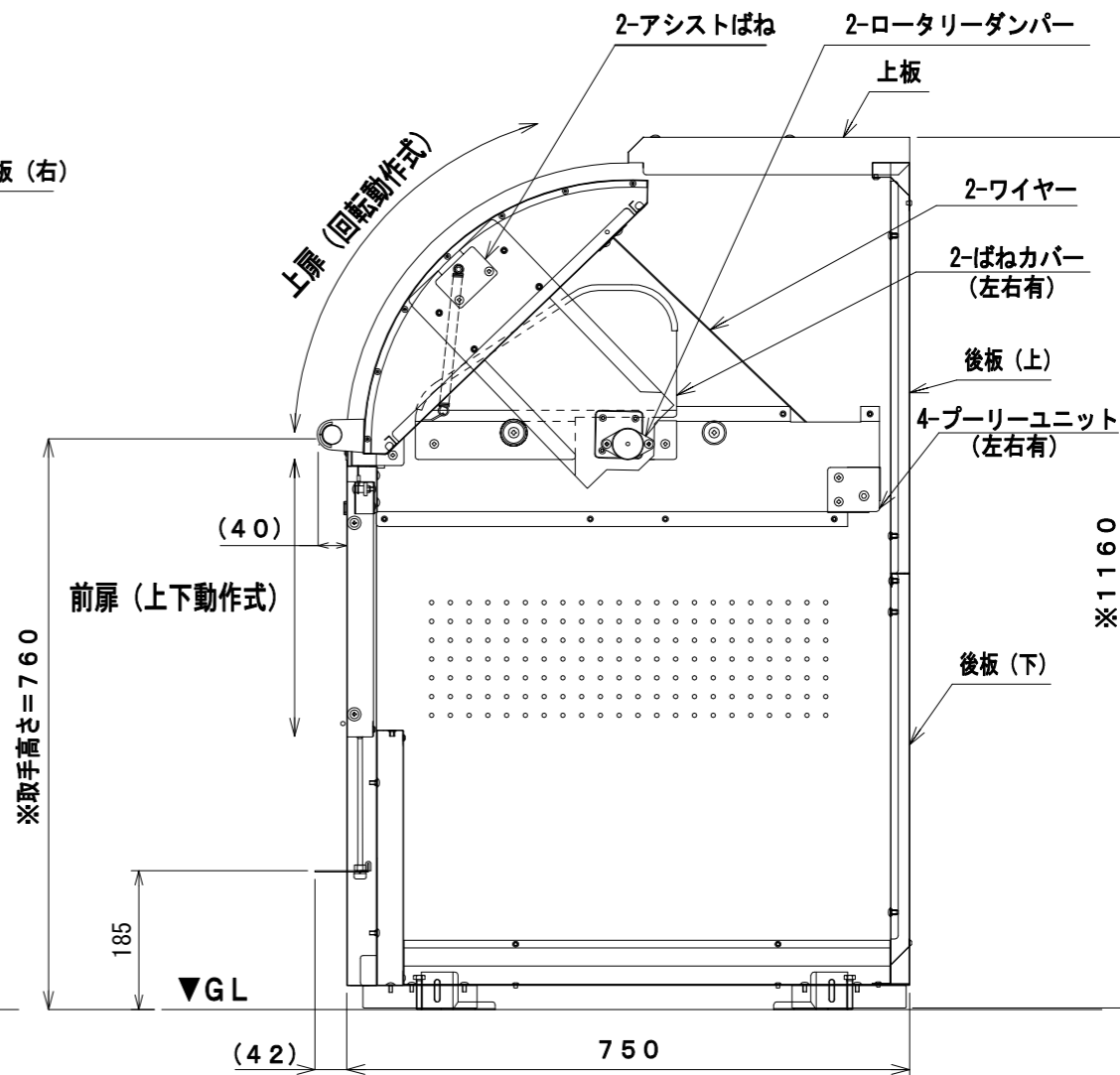
組立式 (5梱包)
容量 1200L
重量 約83kg

- 材質 -

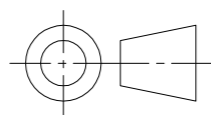
本体 SUS443J1-No.4・2B
アンカー金具 SUS304-2B
取手 アルミ・樹脂
ロータリーダンパー ADC12・他
ワイヤー SUS304・他
ペダル SUS304-2B・他
クッションゴム SBR
本体組立ビス、レベル調整ボルト、オールアンカー SUS304
アシストばね SUS304
ばねカバー SUS443J1-2B・他
プーリーユニット SUS304-2B・他

- その他 -

<注意>
●強風等による転倒防止の為アンカー固定等の転倒防止措置を必ず行なってください。



DAIKEN



日付 2021.3
尺度 1:10

品名 クリーンストッカーCKS-H
CKS-1907H

※本体のレベル調整が最小の場合