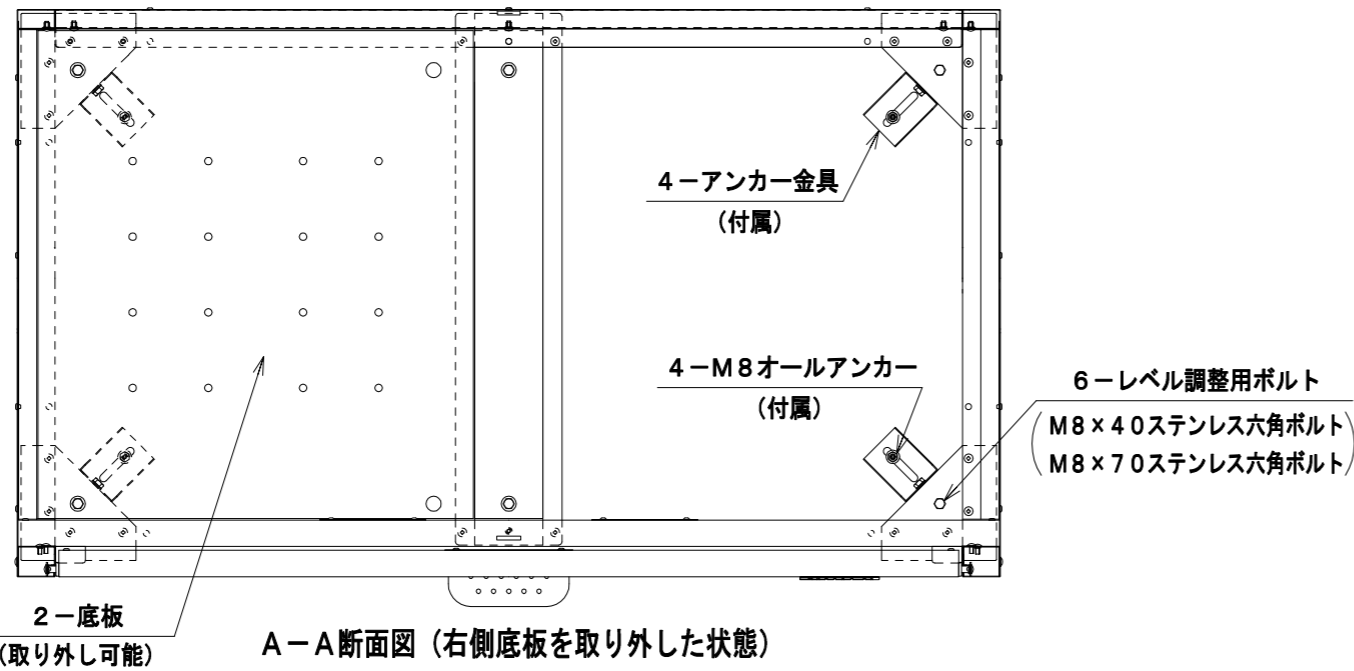


File No.



- 仕様 -

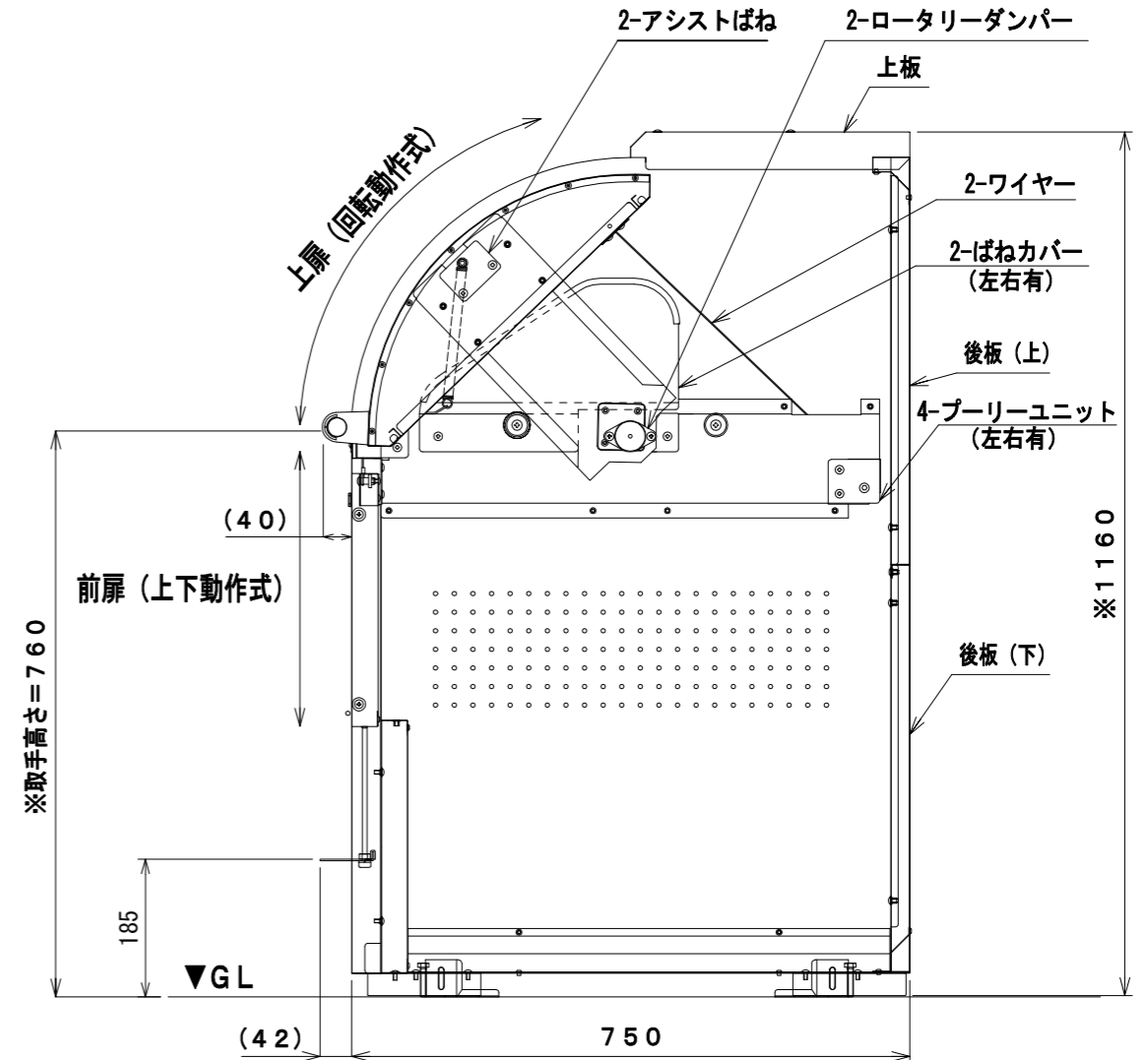
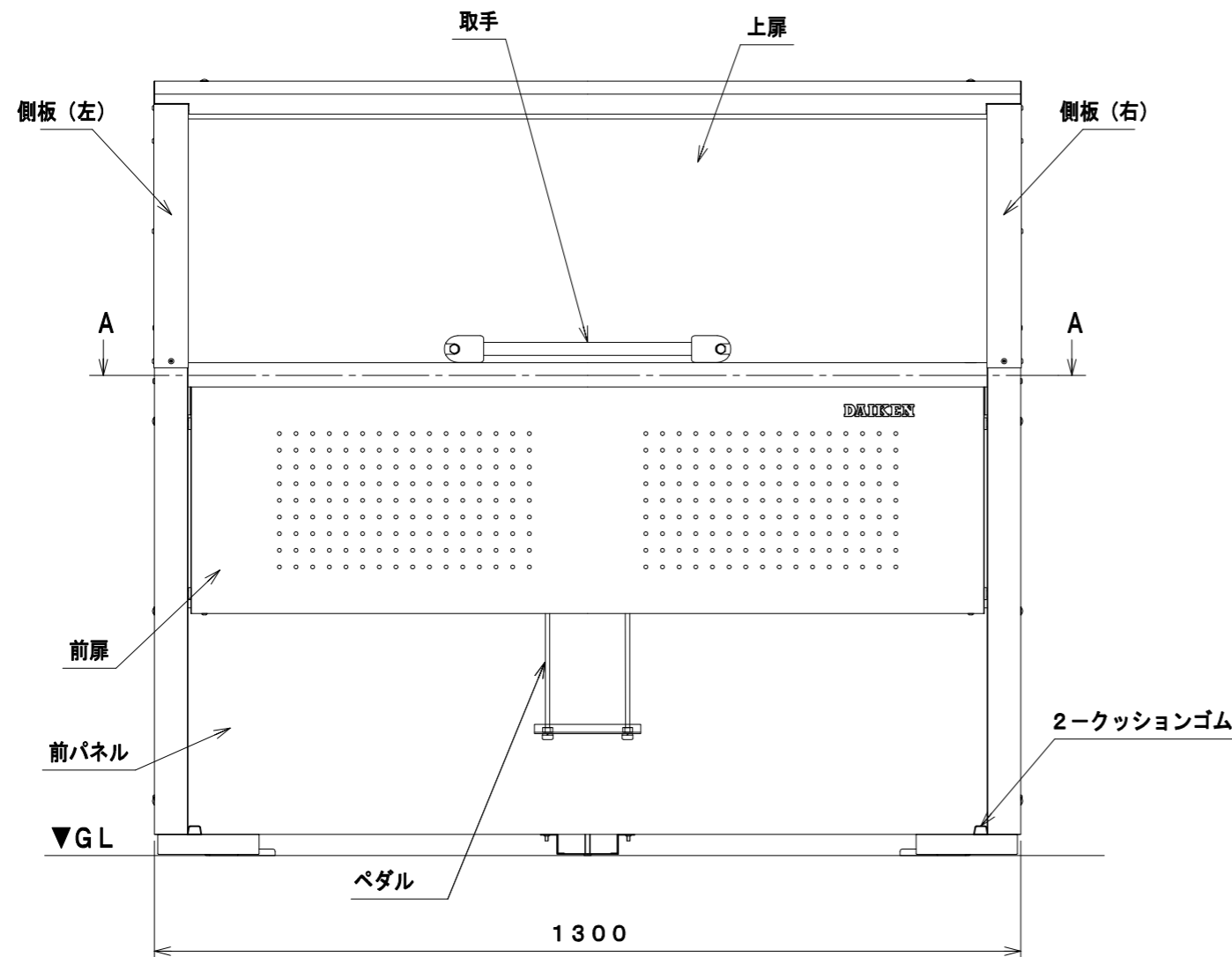
組立式 (5梱包)
 容量 800L
 重量 約58kg

- 材質 -

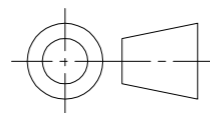
本体	SUS443J1-No. 4・2B
アンカー金具	SUS304-2B
取手	アルミ・樹脂
ロータリーダンパー	ADC12・他
ワイヤー	SUS304・他
ペダル	SUS304-2B・他
クッションゴム	SBR
本体組立ビス、レベル調整ボルト、オールアンカー	SUS304
アシストばね	SUS304
ばねカバー	SUS443J1-2B・他
プリーユニット	SUS304-2B・他

- その他 -

<注意>
 ●強風等による転倒防止の為アンカー固定等の転倒防止措置を必ず行なってください。



DAIKEN



日付 2021.3
 尺度 1:10

品名 クリーンストッカーCKS-H
 CKS-1307H

※本体のレベル調整が最小の場合