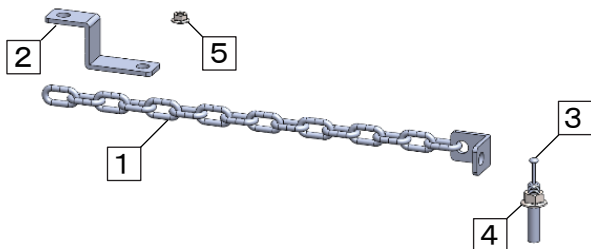


# クリーンストッカー オプション品 チェーンセットの取付け方

使用条件：クリーンストッカー オプション品 キャスターセットと併用

## 【チェーンセット】



## ■部品明細

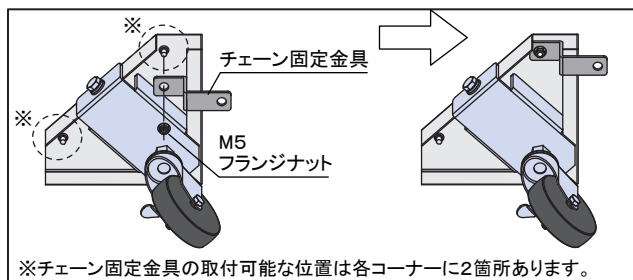
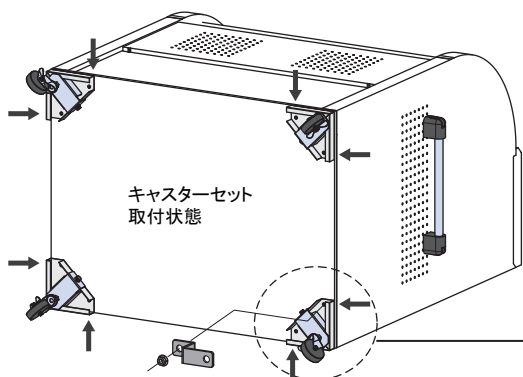
部品番号	名称	材質	数量
1	チェーン	SUS304	1
2	チェーン固定金具	SUS304	1
3	M8 打ち込みアンカー	SUS304	1
4	M8 フランジナット	SUS304	1
5	M5 フランジナット	SUS304	1

## 取付手順

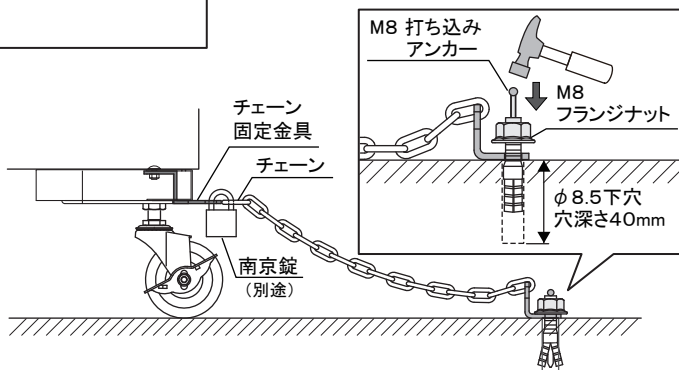
### 取付け前に

- 必ずキャスターセットを先に取付けてください。
- 作業時は手を切るおそれがありますので、必ず手袋をはめて作業を行ってください。

### 1 チェーン固定金具をM5フランジナットで本体へ取付けてください。



### 2 設置位置にアンカー用の下穴をあけ、M8打ち込みアンカーを打ち込みます。チェーン先端の取付金具をアンカーにM8フランジナットで固定します。

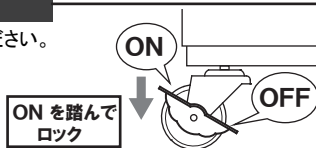


### 3 本体を起し、チェーンとチェーン固定金具を南京錠で固定してください。

注) 南京錠は付属していません。別途ご用意ください。  
南京錠つる径φ7.5以下

## ⚠️ ご注意ください

- 平たんで水平な場所に設置してください。水平でない場合、本体が捻じれ、作動不良になる可能性があります。
- 設置時はキャスターのストッパーを必ずロックしてください。
- 転倒のおそれがあるため、風等の影響を受けないよう対策しご使用ください。(壁面箇所に設置する等)
- 溝がある路面を通るときには車輪が挟まるおそれがあるため、コンパネ等を敷いてご使用ください。



- 人や動物を載せないでください。転倒しケガをするおそれがあります。
- 移動中、急旋回しないでください。本体が転倒するおそれがあります。
- 事故防止のため、本製品で子供などが遊んだりしないようにしてください。
- ボルトやネジがゆるんだまま使用しないでください。部品が外れてケガをするおそれがあります。
- 砂場や泥水のあるところで移動させないでください。砂などが入りキャスターがスムーズに回らなくなる原因となります。
- 雪の積もったところや凍結した路面では使用しないでください。
- キャスターのストッパーをロックした状態で移動させないでください。
- 坂道の移動では不安定なため転倒するおそれがあります。速度を落とし、十分注意して移動してください。
- キャスターは消耗品です。交換が必要な場合は交換してください。

※長期間設置の場合、必ずアンカー固定をしてください。  
アンカー固定方法は本体の組立取扱説明書をご確認ください。

製品のお問い合わせは  
最寄りのダイケン営業所まで



●受付時間 月～金 9:00～12:00/13:00～17:00

(土日・祝日・年末年始・夏季休業等除く)

■ホームページ [www.daiken.ne.jp](http://www.daiken.ne.jp)

本社：大阪市淀川区新高2-7-13 TEL:(06)6392-5321

札幌支店 ☎(011)881-3121  
(北海道エリア)

東京支店 ☎(03)3633-6551  
(東京23区エリア)

駐輪推進営業所 ☎(03)3633-9331

特販営業所 ☎(03)3633-6552

名古屋支店 ☎(0586)77-7561  
(愛知・岐阜・三重・富山・石川・福井・浜松エリア)

大阪支店 ☎(06)6392-5556  
(大阪・兵庫・奈良・京都・和歌山・滋賀エリア)

盛岡営業所 ☎(019)908-2202  
(岩手・青森・秋田エリア)

仙台営業所 ☎(022)235-4380  
(宮城・山形・福島エリア)

埼玉営業所 ☎(048)667-9381  
(埼玉・栃木・群馬・長野・新潟エリア)

千葉営業所 ☎(043)460-2010  
(千葉・茨城エリア)

西関東営業所 ☎(042)722-5040  
(神奈川・山梨・一部都下エリア)

静岡営業所 ☎(054)237-5375  
(静岡エリア) ※浜松エリアは名古屋支店へ

岡山営業所 ☎(086)297-9100  
(岡山・四国4県エリア)

広島営業所 ☎(082)294-9181  
(広島・島根・鳥取・山口エリア)

福岡営業所 ☎(092)482-8112  
(九州7県・沖縄エリア)

よくあるお問い合わせを  
ホームページで公開中!  
QRコード読み取りで表示

