

中心吊自由開き 中心吊一方開き

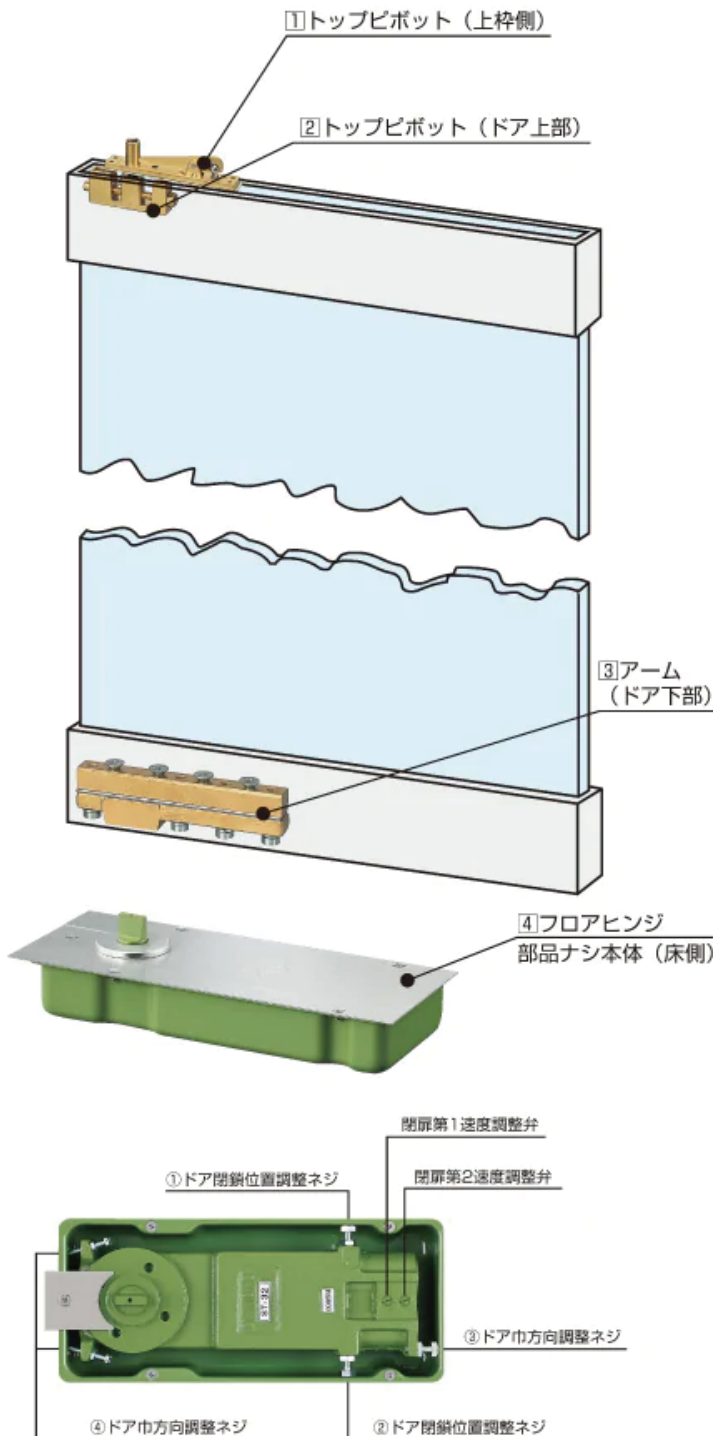
中心吊自由開き

ST-132・T-132 / ST-133・T-133 / D-122・122

中心吊一方開き

ST-1325・T-1325 / ST-1335・T-1335

強化ガラスドア用



※注：本写真はST-132シリーズを示します。
D-122シリーズは第一閉扉速度調整ネジのみです。

※ステンレス製セメントケースも製作可能です。
お問い合わせ下さい。

■ドア位置調整方法

次の順序で調整してください。

1. ドア閉鎖位置の調整（召合せ調整）

③④幅方向調整ネジをゆるめておき、①②閉鎖位置調整ネジで調整し、締付けてください。調整は下記の要領で行なってください。

Aの場合



②のネジをゆるめ、①のネジを締付ける。

Bの場合



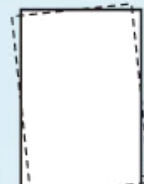
①のネジをゆるめ、②のネジを締付ける。

2. ドアと堅枠の隙間調整——ドア巾方向調整

③④幅方向調整ネジで下記の通り行なってください。



③のネジをゆるめ、
④のネジを締付ける。

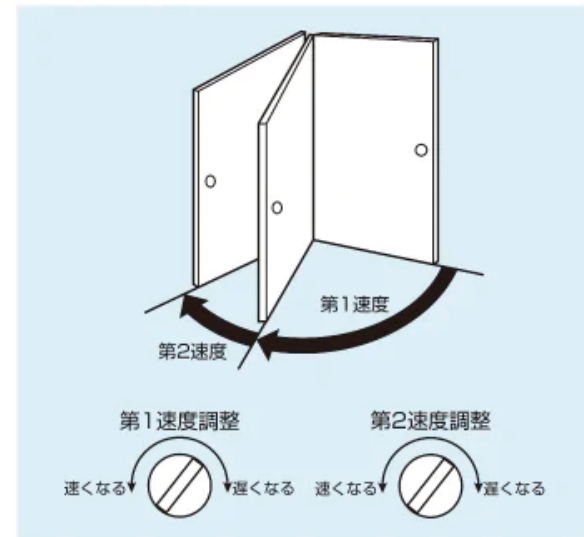


④のネジをゆるめ、
③のネジを締付ける。

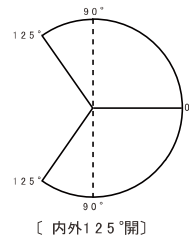
3. 上記1.2.で調整後、各ネジをしっかりと締付けてください。また、トップピボット下部の調整ネジでも行えます。扉が右に傾いている場合は調整ネジを左に、左に傾いている場合は、右方向に回して調整してください。

■閉扉速度調整方法

2つの速度調整弁を右・左に回すだけで、それぞれの速度調整が簡単にできます。



2018年1月出荷分より
セメントケースの一部寸法を変更致しました。(赤文字)



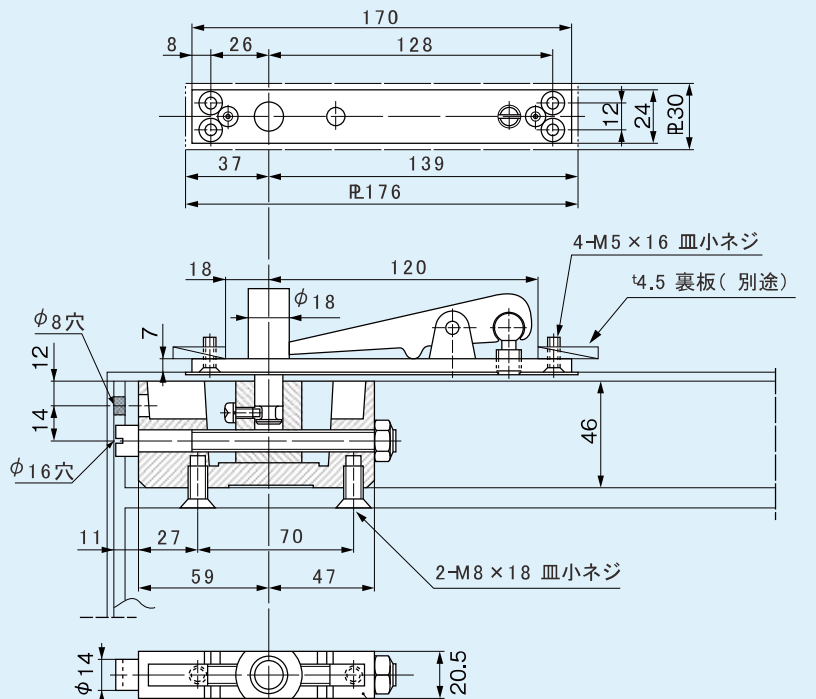
中心吊自由開き

D-122・122

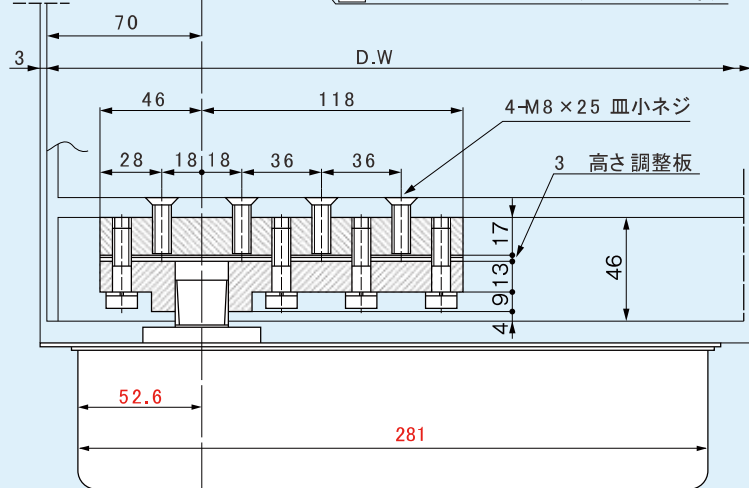
強化ガラスドア用

① トップピボット (上枠側)

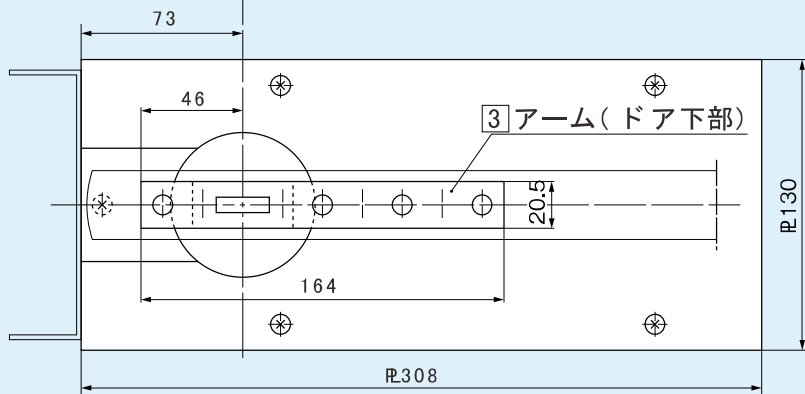
呼称品番		適用ドア寸法
ストップ付	ストップなし	巾×高さ mm以下
D-122	122	762×2,134



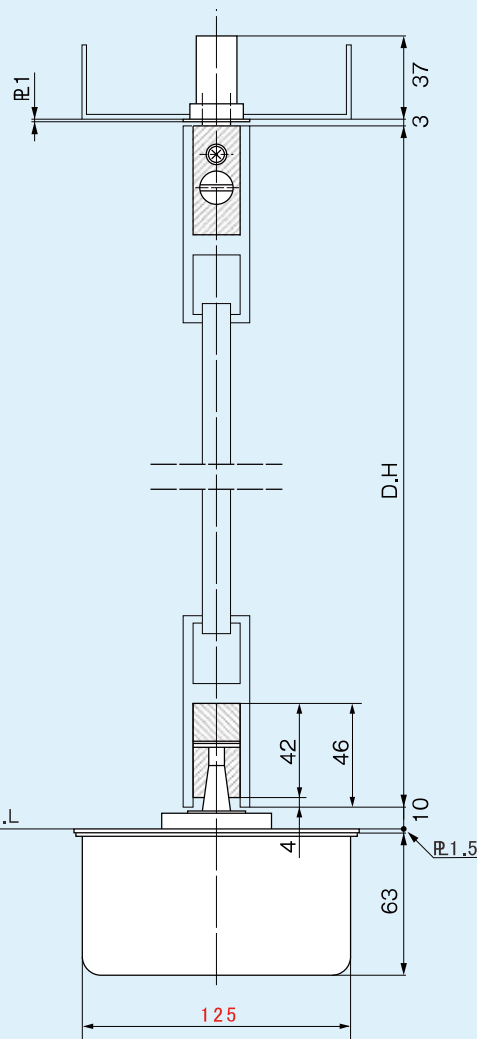
② トップピボット (ドア上部)



③ アーム (ドア下部)



④ フロアヒンジ部品ナシ本体 (床側)



30%