



OHTORI KIKO



100/200 SERIES

ダイヤモンド/ドアクローザ



OHTORI KIKO CO.,LTD.

200SERIES

種別一覧表

標準仕様

スタンダード型(P37)		パラレル型(P38)		適用ドア	
ストップなし	ストップ付	ストップなし	ストップ付	巾×高さ(mm)	重量(kg)
201	S 201	P 201	PS 201	800×1800	15~30
202	S 202	P 202	PS 202	900×2100	25~45

- 全機種とも左右勝手共用です。
- 機種選定の際は、適用ドアの巾を優先してください。
- スタンダード型とパラレル型では本体が異なります。
- 風当たりの強い場所には、上記の機種より1サイズ大きい機種をご使用ください。
- オプションパーツとして背板を用意してあります。(P42)
- 200シリーズは、バックチェック機能は対応出来ません。

パラレル型特殊取付

L型ブラケット(P39)		A型ブラケット(P40)		LA型ブラケット(P41)	適用ドア	
ストップなし	ストップ付	ストップなし	ストップ付	ストップなし	巾×高さ(mm)	重量(kg)
P 201 L	PS 201 L	P 201 A	PS 201 A	P 201 LA	800×1800	15~30
P 202 L	PS 202 L	P 202 A	PS 202 A	P 202 LA	900×2100	25~45

カラーバリエーション



シルバー



メタリックブロンズ
C1



ホワイト
WH



ブラック
DB

	シルバー	C1	WH	DB
201	○			
202	○	○		
S 201	○	○		
S 202	○	○		
P 201	○			
P 202	○	○	○	○
P 201 L	○			
P 202 L	○	○		
P 201 A	○			
P 202 A	○	○		
PS 201	○	○		
PS 202	○	○	○	○
PS 201 L	○	○		
PS 202 L	○	○	○	○
PS 201 A	○	○		
PS 202 A	○	○	○	○

●標準色 (○印)

当社営業所で見本程度在庫し、工場で一定量を準備して、ご注文をお待ちしている商品です。

●準標準色 (無印)

ご注文いただいてから生産するオーダー扱いの商品です。納期などについては、最寄りの営業所までお問い合わせください。

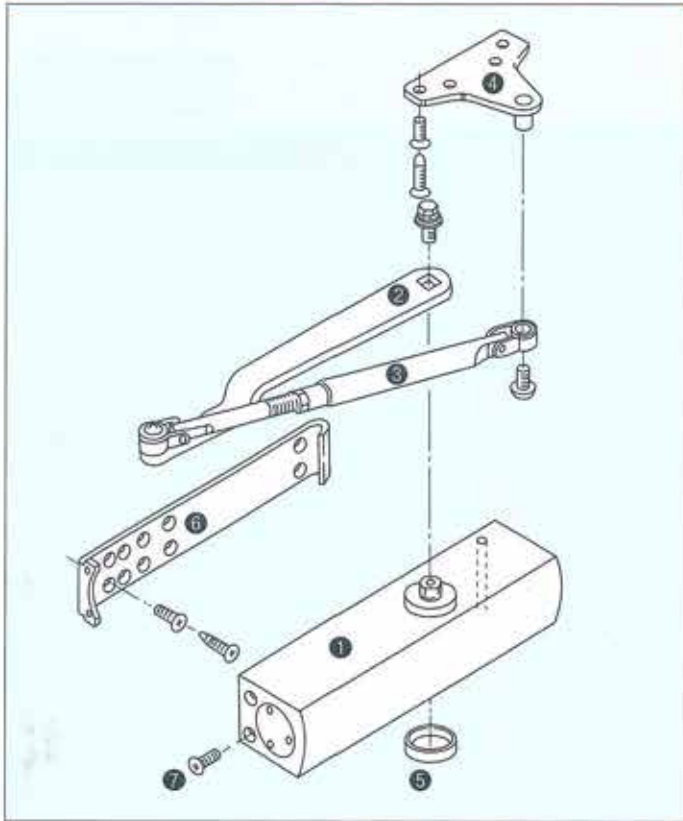
●ご注意

カラーは印刷のため、実物とは色、艶に若干異なることがありますので、ご了承ください。

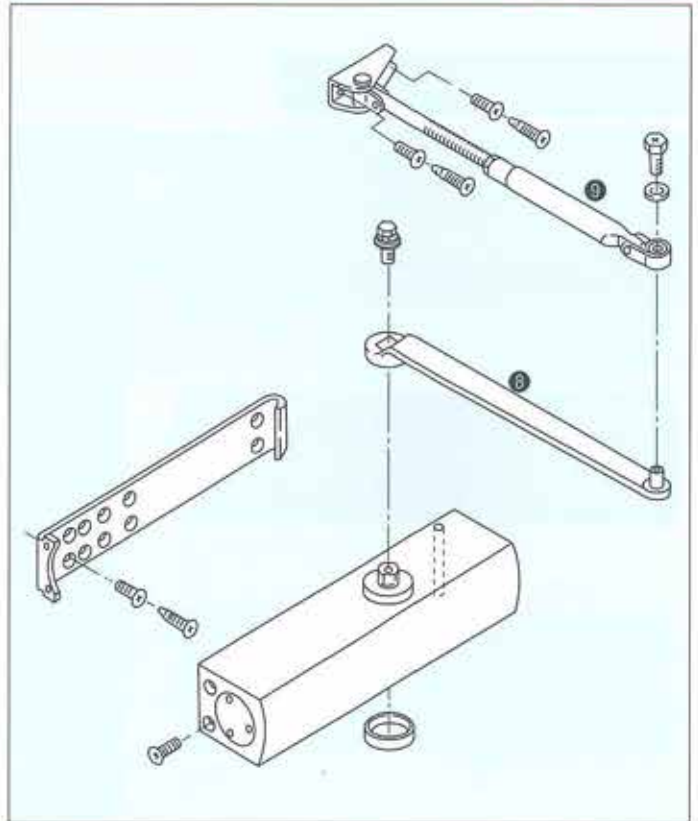
200SERIES

部品構成と名称

パラレル型



スタンダード型



本体の取付順序は、先ず、取付板をドアに取付けます。次に、本体を取付板に取付け、止メネジできつく固定します。

- ① 本体
- ② パラレルアーム
- ③ パラレルリンク

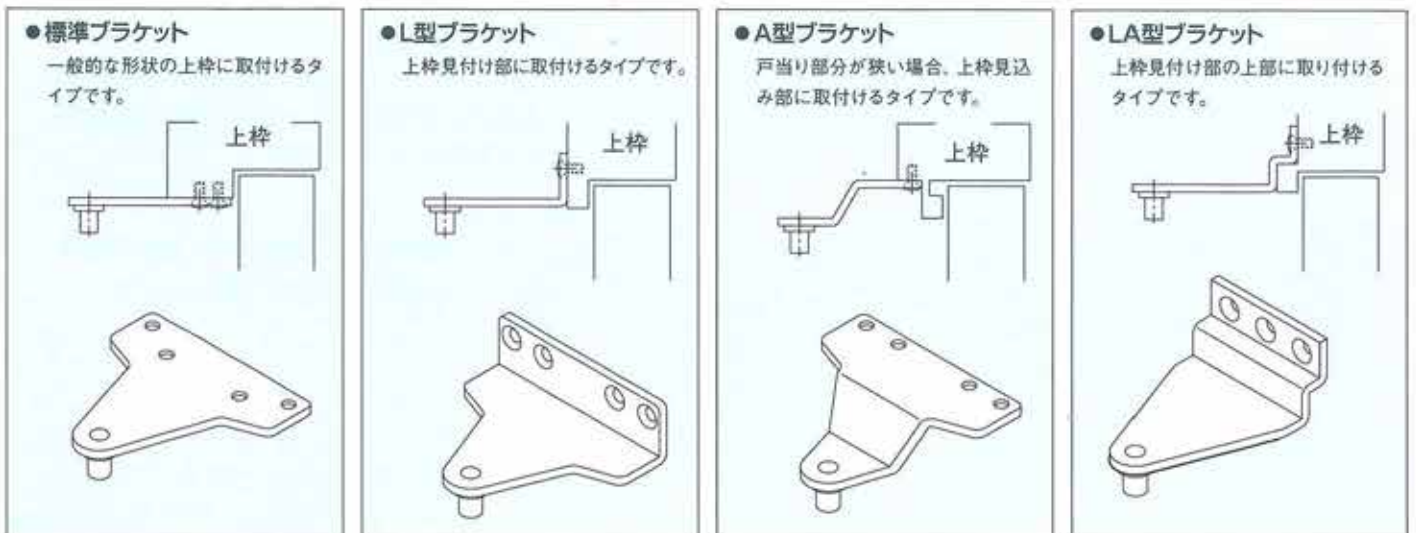
- ④ 標準ブラケット
- ⑤ ピニオンキャップ
- ⑥ 取付板

- ⑦ 止メネジ(⊕丸小ネジM5×12ℓ)
- ⑧ スタンダードアーム
- ⑨ スタンダードリンク

ドアクローザの取付条件

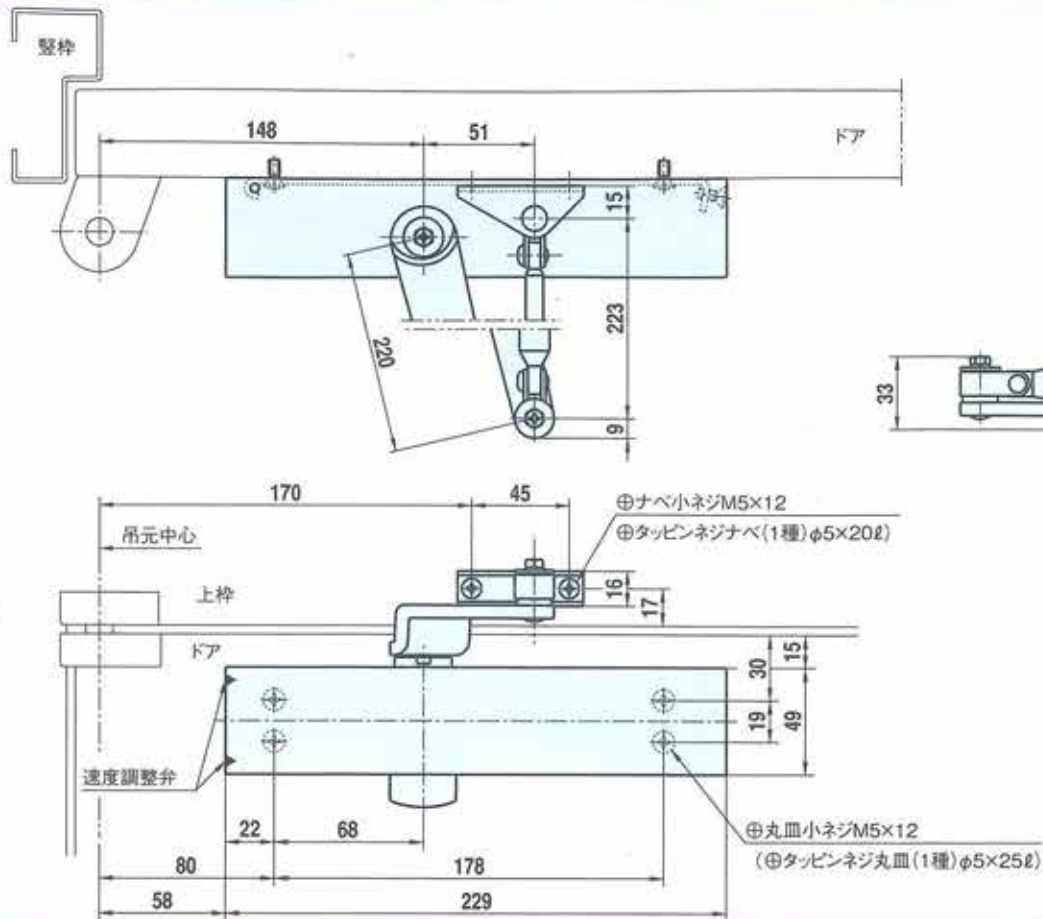
取付条件

■パラレル型取付の場合



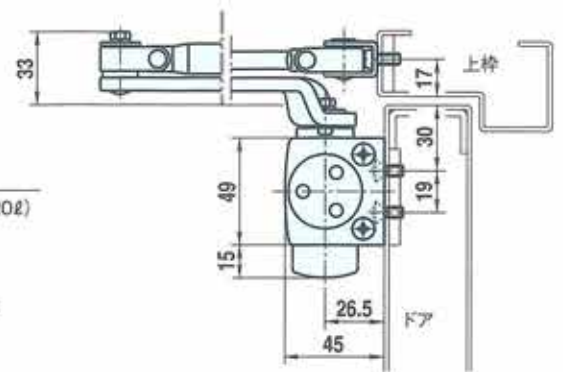
スタンダード型 標準納り図

ストップなし

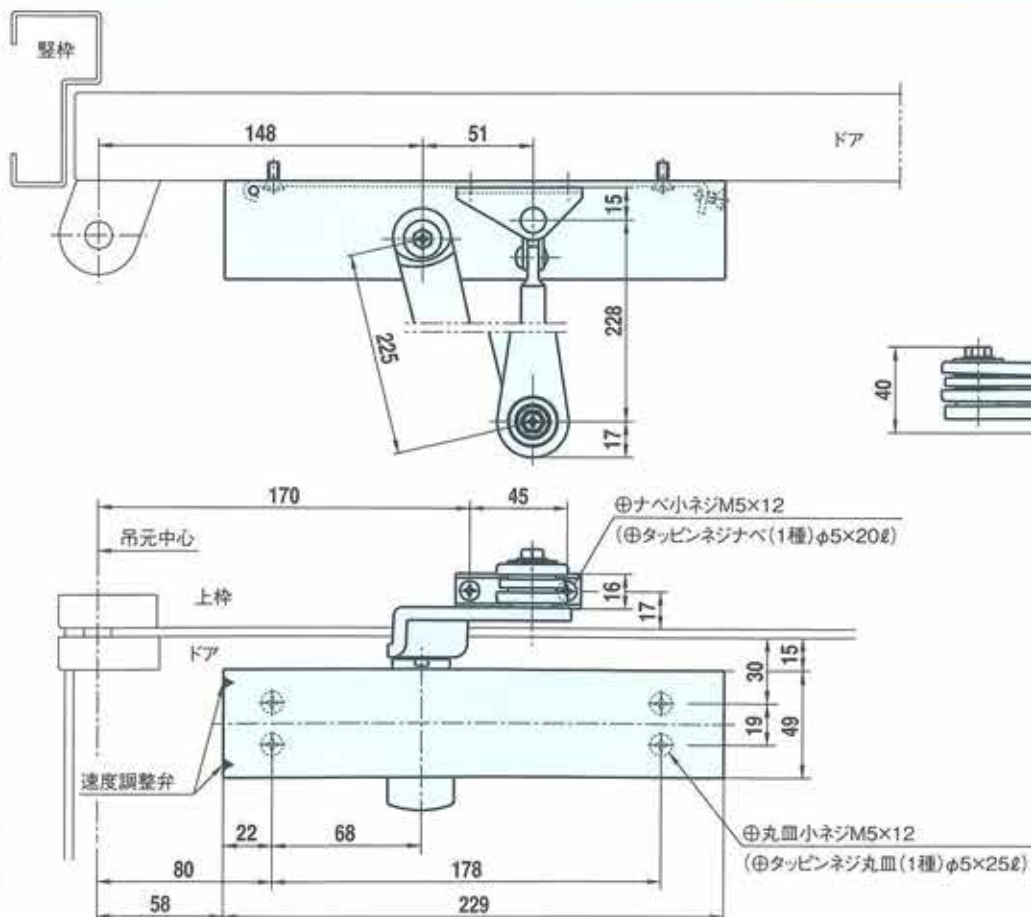


ストップなし	適用ドア巾	重量 (kg)
201	800mm	15~30
202	900mm	25~45

- 本品には () 内のネジが同梱されています。
- 本図は右勝手を示します。

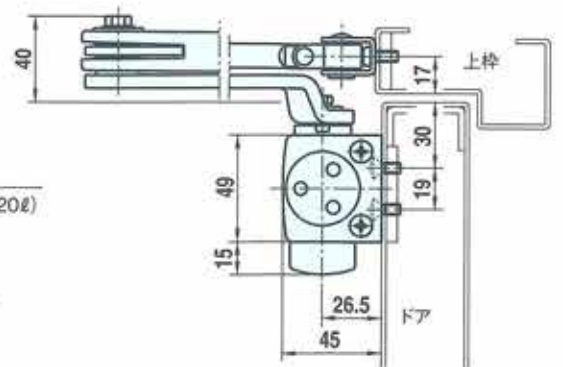


ストップ付



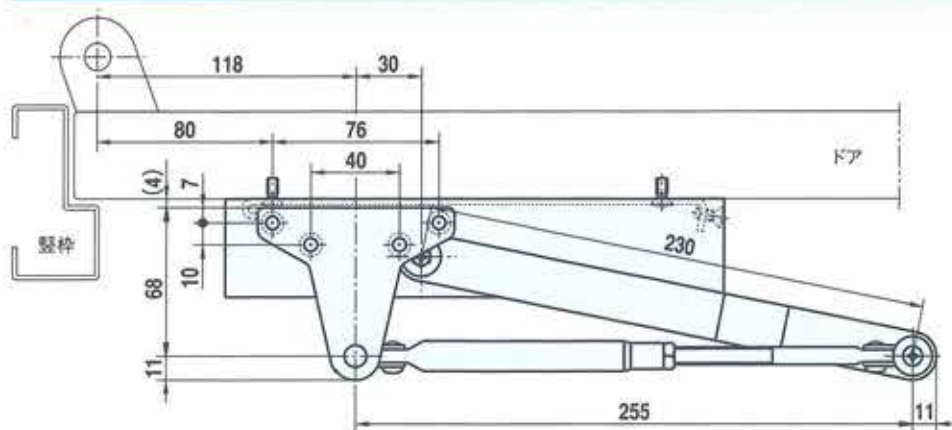
ストップ付	適用ドア巾	重量 (kg)
S 201	800mm	15~30
S 202	900mm	25~45

- 本品には () 内のネジが同梱されています。
- 本図は右勝手を示します。



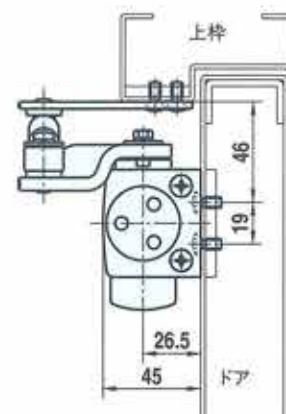
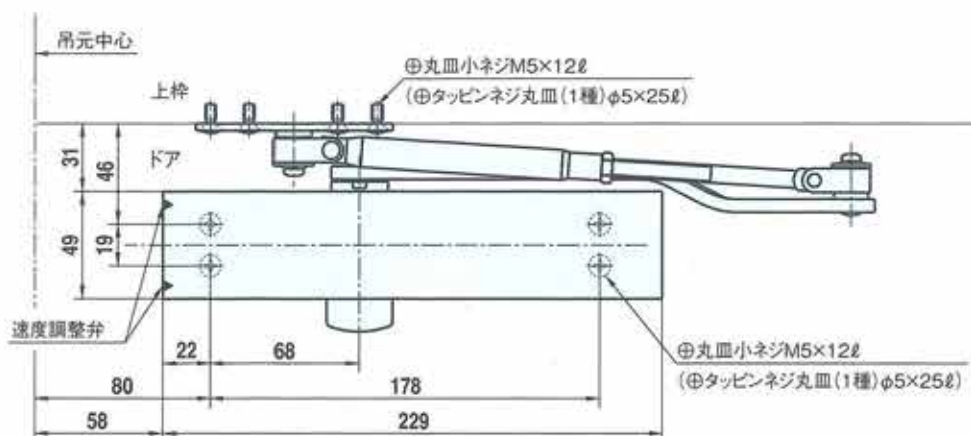
パラレル型 標準納り図

ストップなし

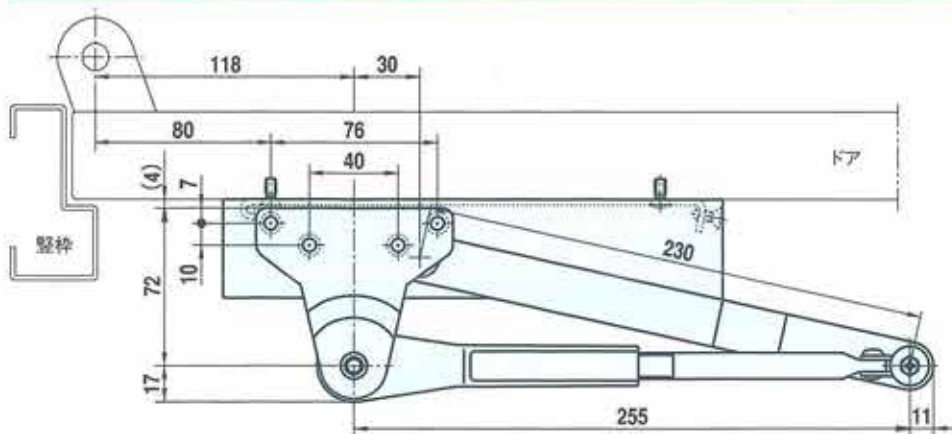


ストップなし	適用ドア巾	重量(kg)
P 201	800mm	15~30
P 202	900mm	25~45

- 本品には()内のネジが同梱されています。
- 本図は左勝手を示します。

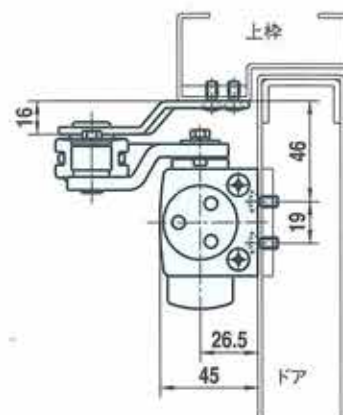
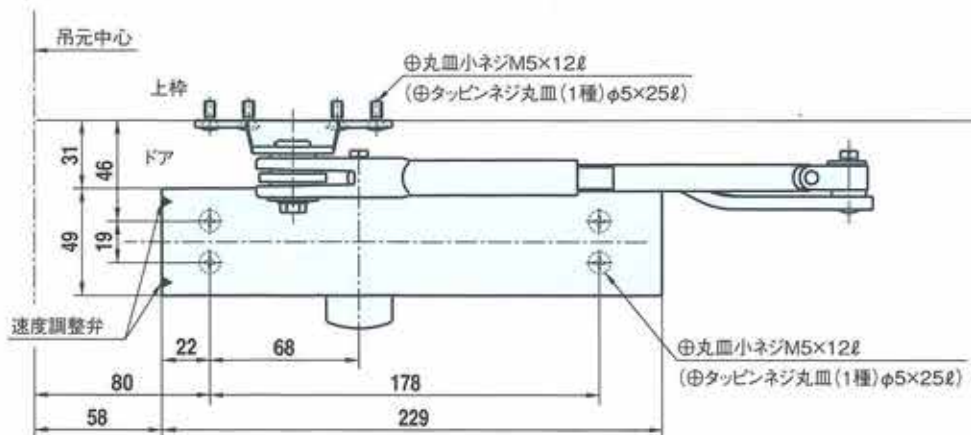


ストップ付



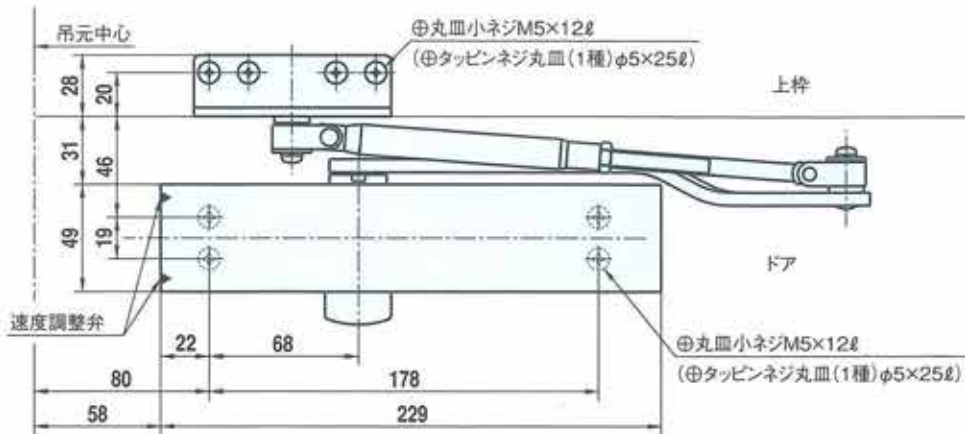
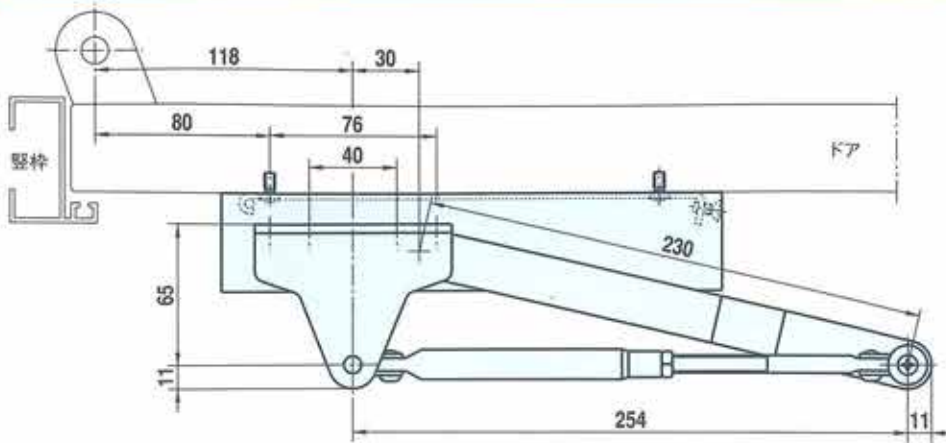
ストップ付	適用ドア巾	重量(kg)
PS 201	800mm	15~30
PS 202	900mm	25~45

- 本品には()内のネジが同梱されています。
- 本図は左勝手を示します。



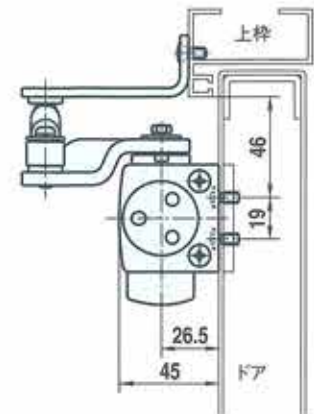
パラレル型 特殊取付納り図

L型ブラケット使用取付 ストップなし

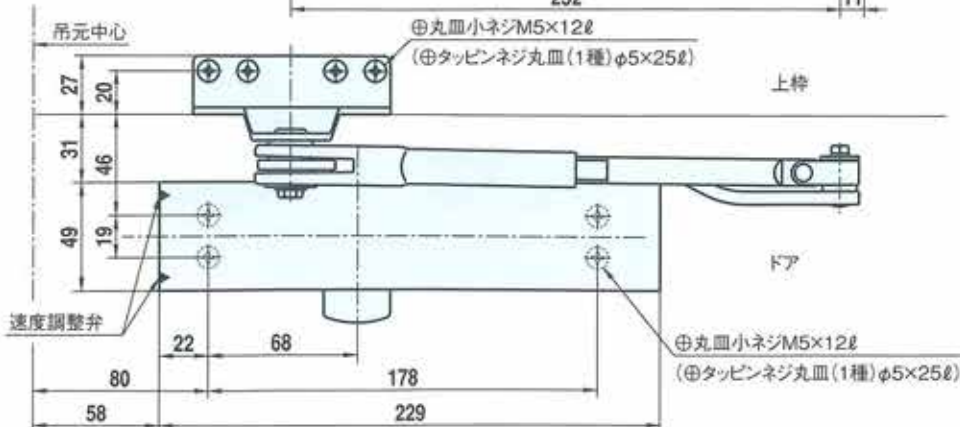
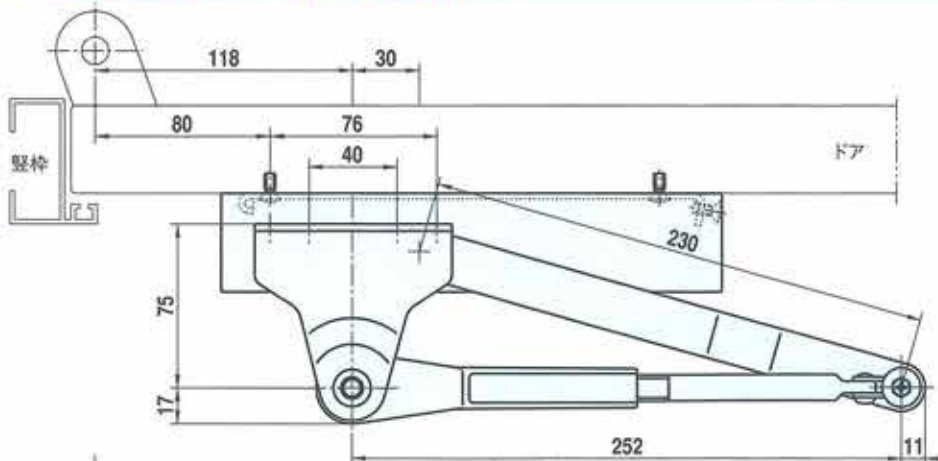


ストップなし	適用ドア巾	重量 (kg)
P 201 L	800mm	15~30
P 202 L	900mm	25~45

- 本品には () 内のネジが同梱されています。
- 本図は左勝手を示します。

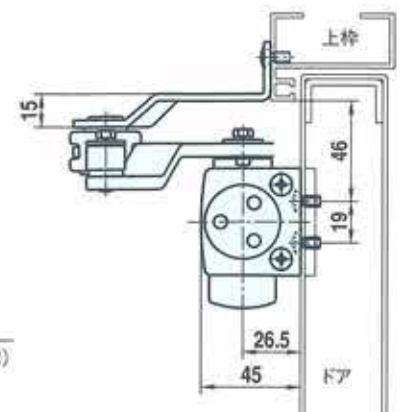


L型ブラケット使用取付 ストップ付



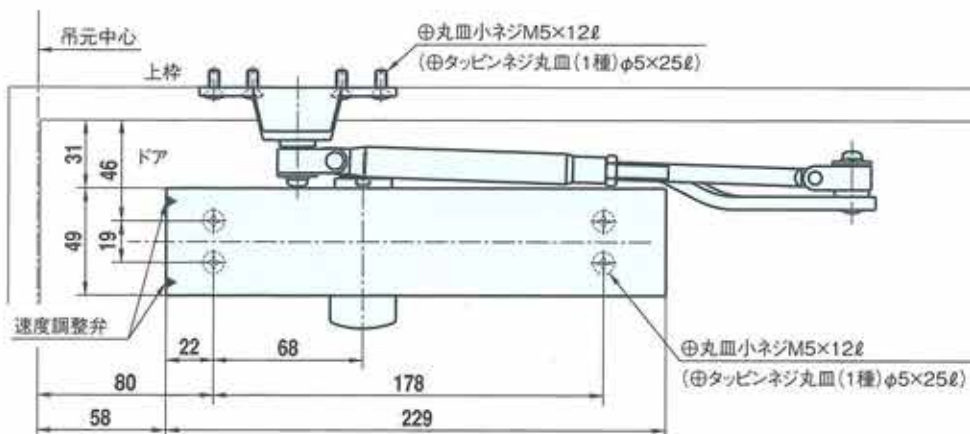
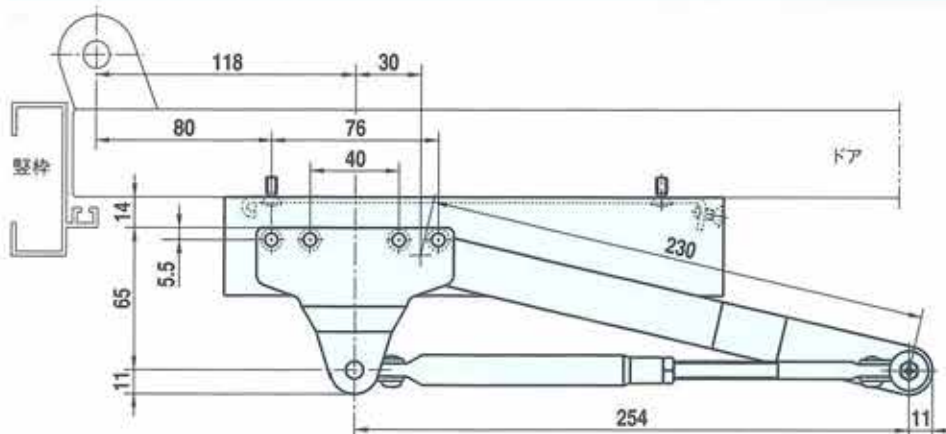
ストップ付	適用ドア巾	重量 (kg)
PS 201 L	800mm	15~30
PS 202 L	900mm	25~45

- 本品には () 内のネジが同梱されています。
- 本図は左勝手を示します。



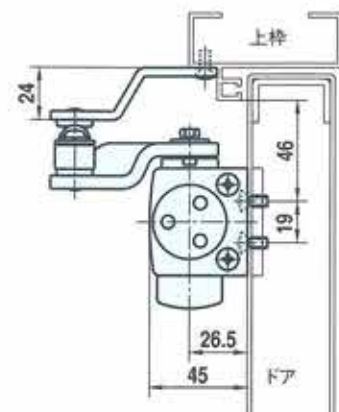
パラレル型 特殊取付納り図

A型ブラケット使用取付 ストップなし

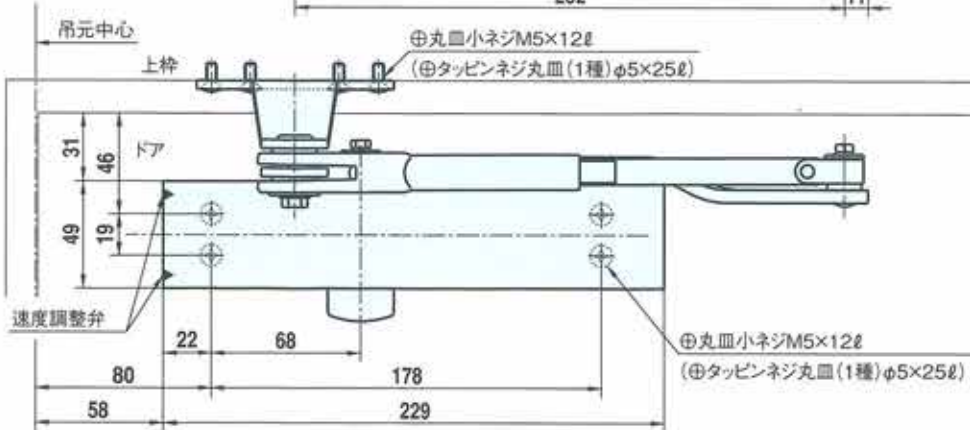
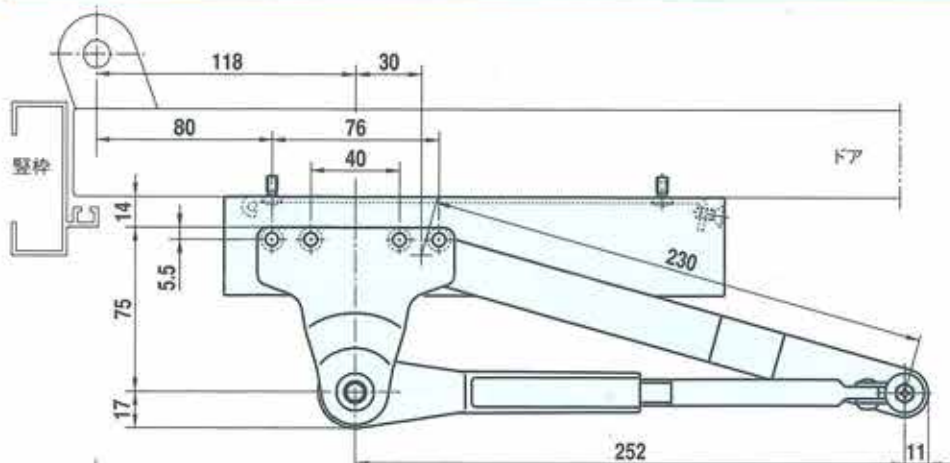


ストップなし	適用ドア巾	重量 (kg)
P 201 A	800mm	15~30
P 202 A	900mm	25~45

- 本品には () 内のネジが同梱されています。
- 本図は左勝手を示します。

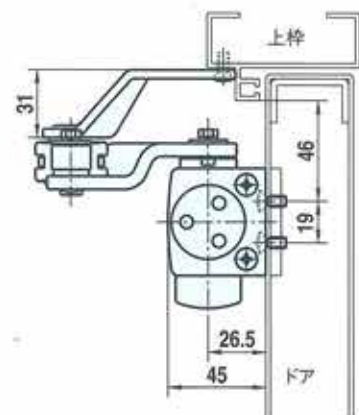


A型ブラケット使用取付 ストップ付



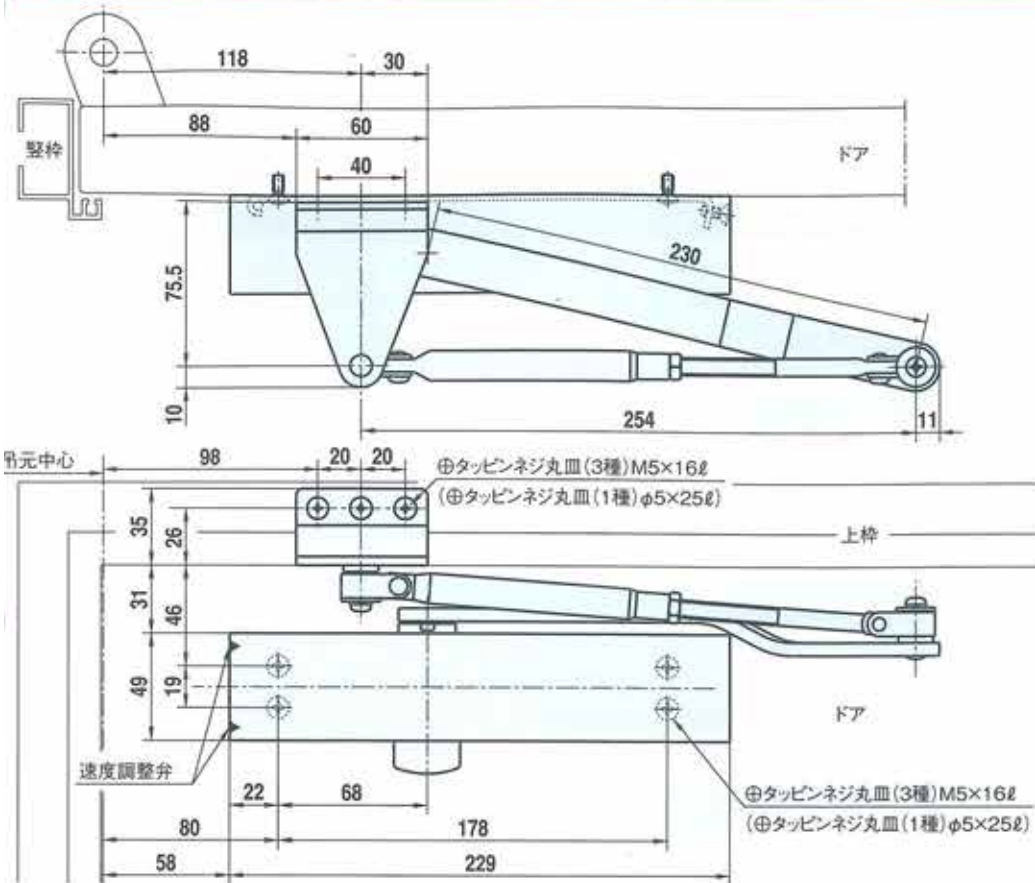
ストップ付	適用ドア巾	重量 (kg)
PS 201 A	800mm	15~30
PS 202 A	900mm	25~45

- 本品には () 内のネジが同梱されています。
- 本図は左勝手を示します。



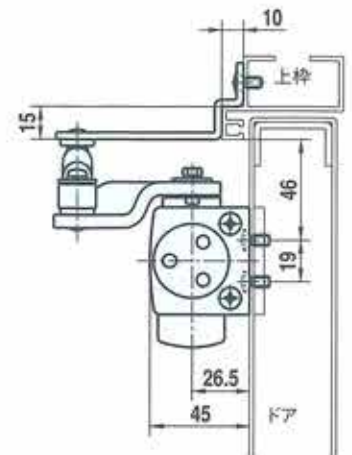
パラレル型 特殊取付納り図

LA型ブラケット使用取付 ストップなし



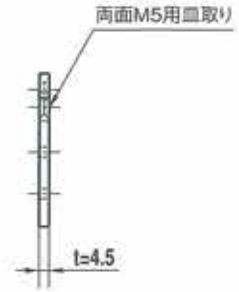
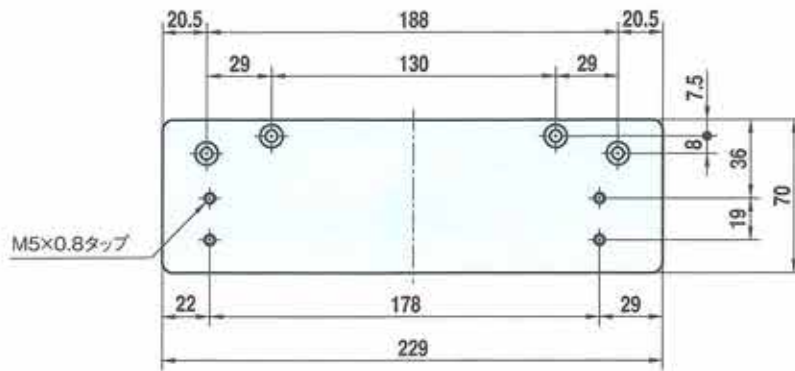
ストップなし	適用ドア巾	重量 (kg)
P 201 LA	800mm	15~30
P 202 LA	900mm	25~45

- 本品には () 内のネジが同梱されています。
- 本図は左勝手を示します。



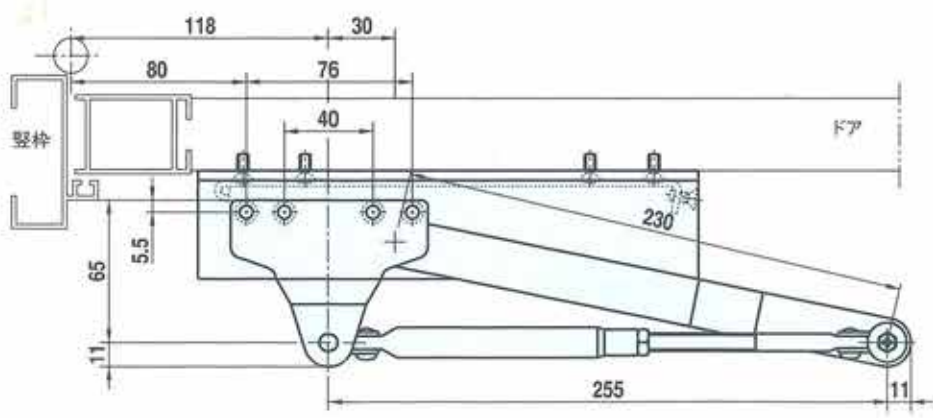
背板(オプションパーツ)

背板外形寸法図



- 本品は、表裏を逆により左右勝手共用となります。
- 本品には本体取付けネジ (M5×8ℓ) を4本同梱しています。

ハラルレル型背板使用取付納り例



- 本図はA型ブラケットを使用した納り例です。
- 背板は別売品です。

