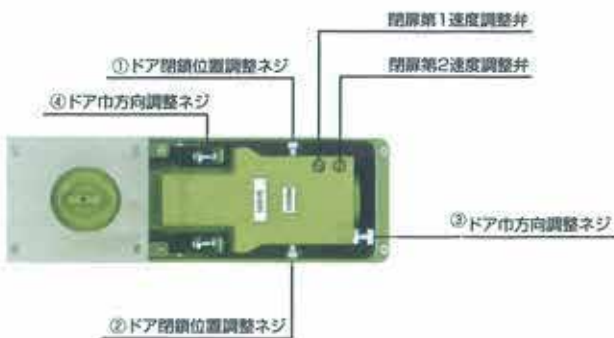
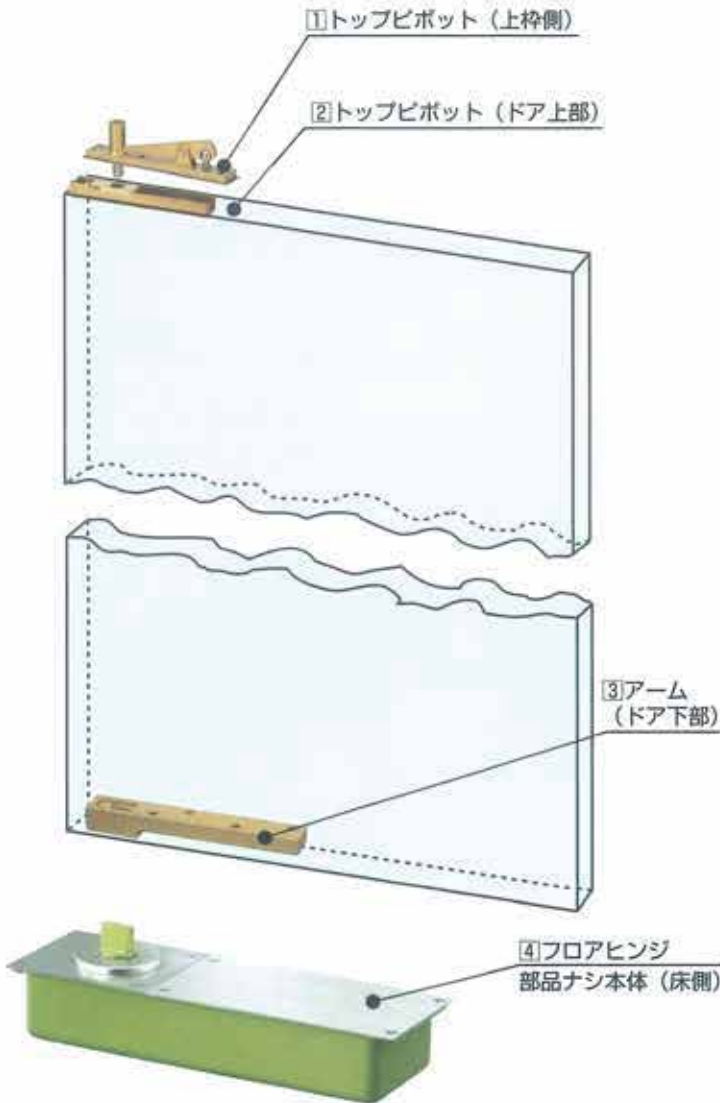


# 1001S・1001 / 1002S・1002 / 1003S・1003



※ステンレス製セメントケースも製作可能です。  
お問い合わせ下さい。

## ■ドア位置調整方法

次の順序で調整してください。

### 1. ドア閉鎖位置の調整 (合わせ調整)

③④幅方向調整ネジをゆるめておき、①②閉鎖位置調整ネジで調整し、締付けてください。調整は下記の要領で行なってください。

Aの場合



②のネジをゆるめ、①のネジを締付ける。

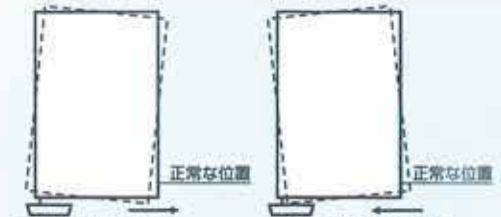
Bの場合



①のネジをゆるめ、②のネジを締付ける。

### 2. ドアと壁枠の隙間調整——ドア巾方向調整

③④幅方向調整ネジで下記の通り行なってください。



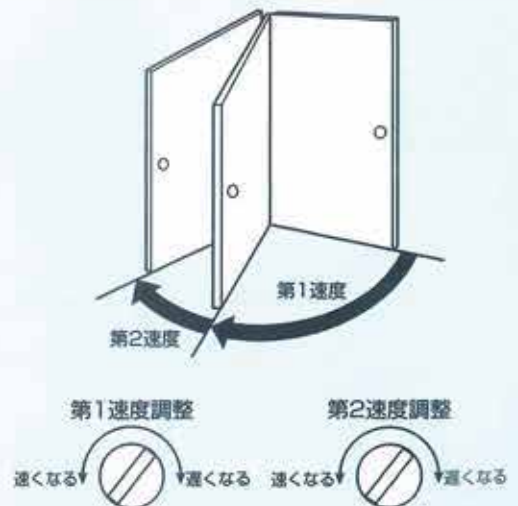
③のネジをゆるめ、④のネジを締付ける。

④のネジをゆるめ、③のネジを締付ける。

3. 上記1.2.で調整後、各ネジをしっかりと締付けてください。また、トップピボット下部の調整ネジでも行えます。扉が右に傾いている場合は調整ネジを左に、左に傾いている場合は、右方向に回して調整してください。

## ■閉扉速度調整方法

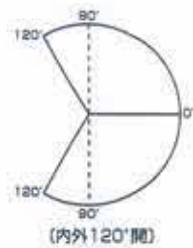
2つの速度調整弁を右・左に回すだけで、それぞれの速度調整が簡単にできます。



**※廃番品**

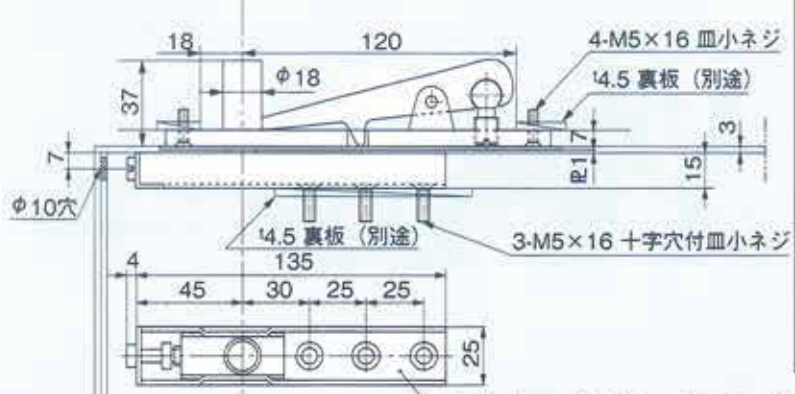
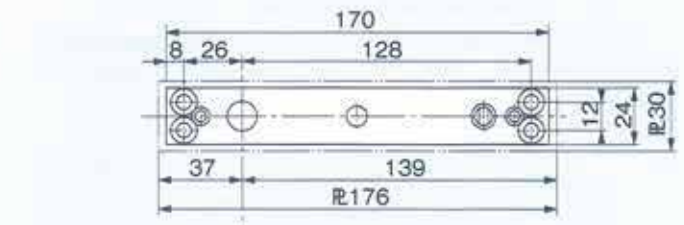
中心吊自由開き

1001S・1001 / 1002S・1002 / 1003S・1003



① トップピボット (上枠側)

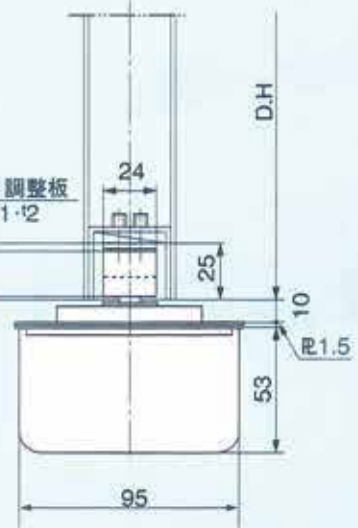
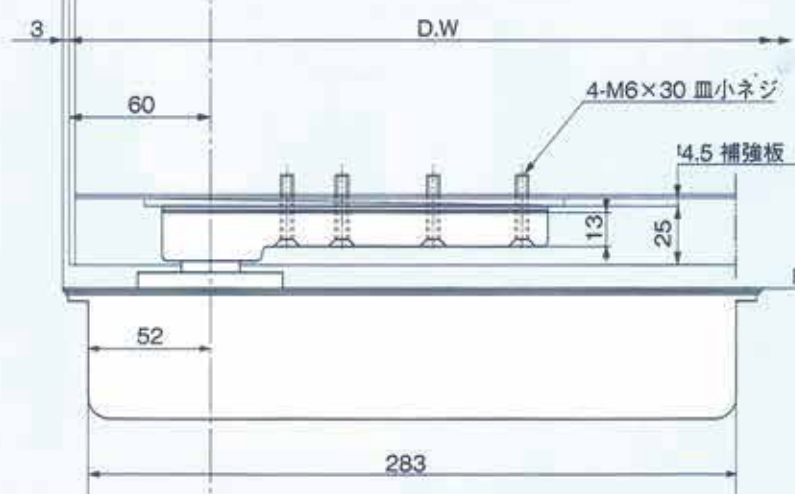
呼称	品番	適用ドア寸法 巾×高さ mm以下	ドア質量 kg以下
ストップ付	ストップなし	巾×高さ mm以下	
1001S	1001	900×2,100	70
1002S	1002	950×2,100	100
1003S	1003	1,050×2,200	120



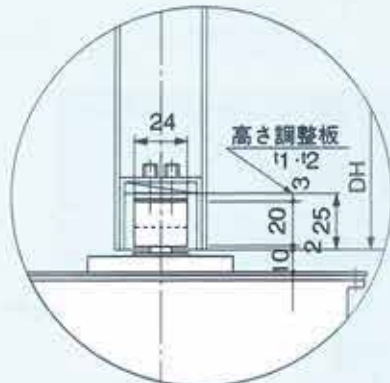
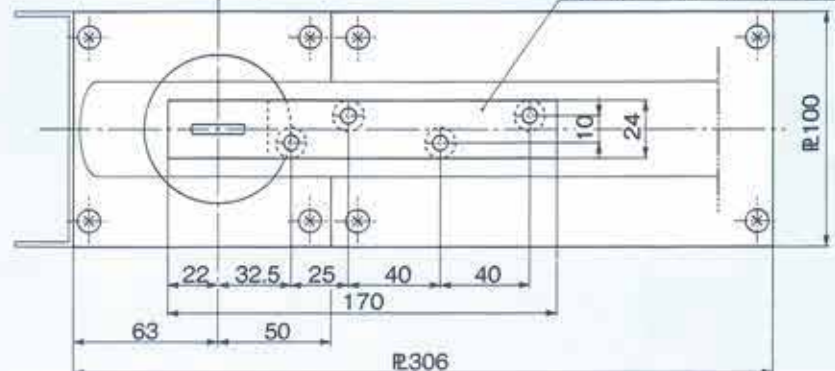
**U-II型トップピボット 25%**

品番1003S/1003は、  
U-II型トップピボットを標準にしております。

② トップピボットU-I (ドア上部)



③ アーム (ドア下部)



30%

④ フロアヒンジ部品ナシ本体 (床側)