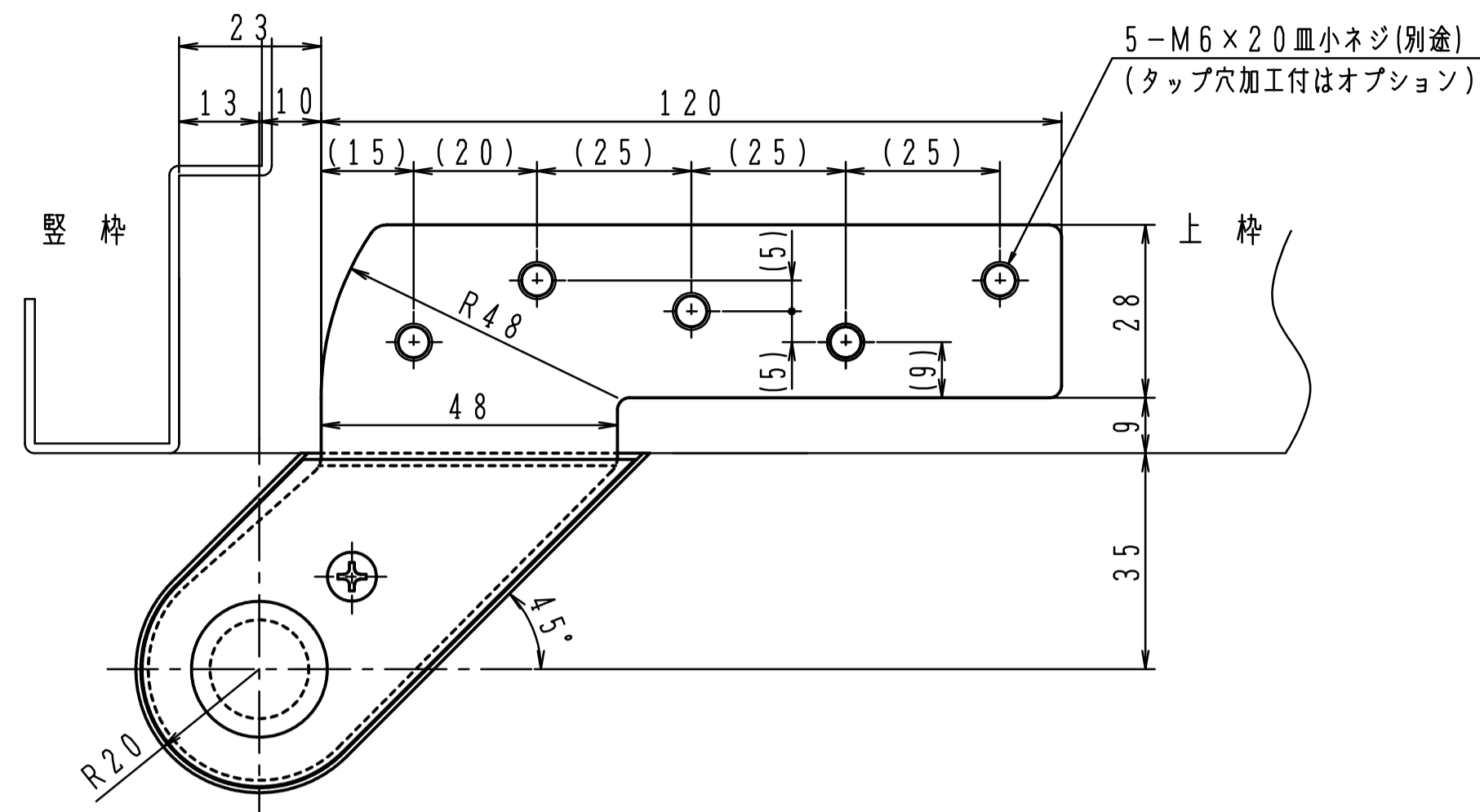
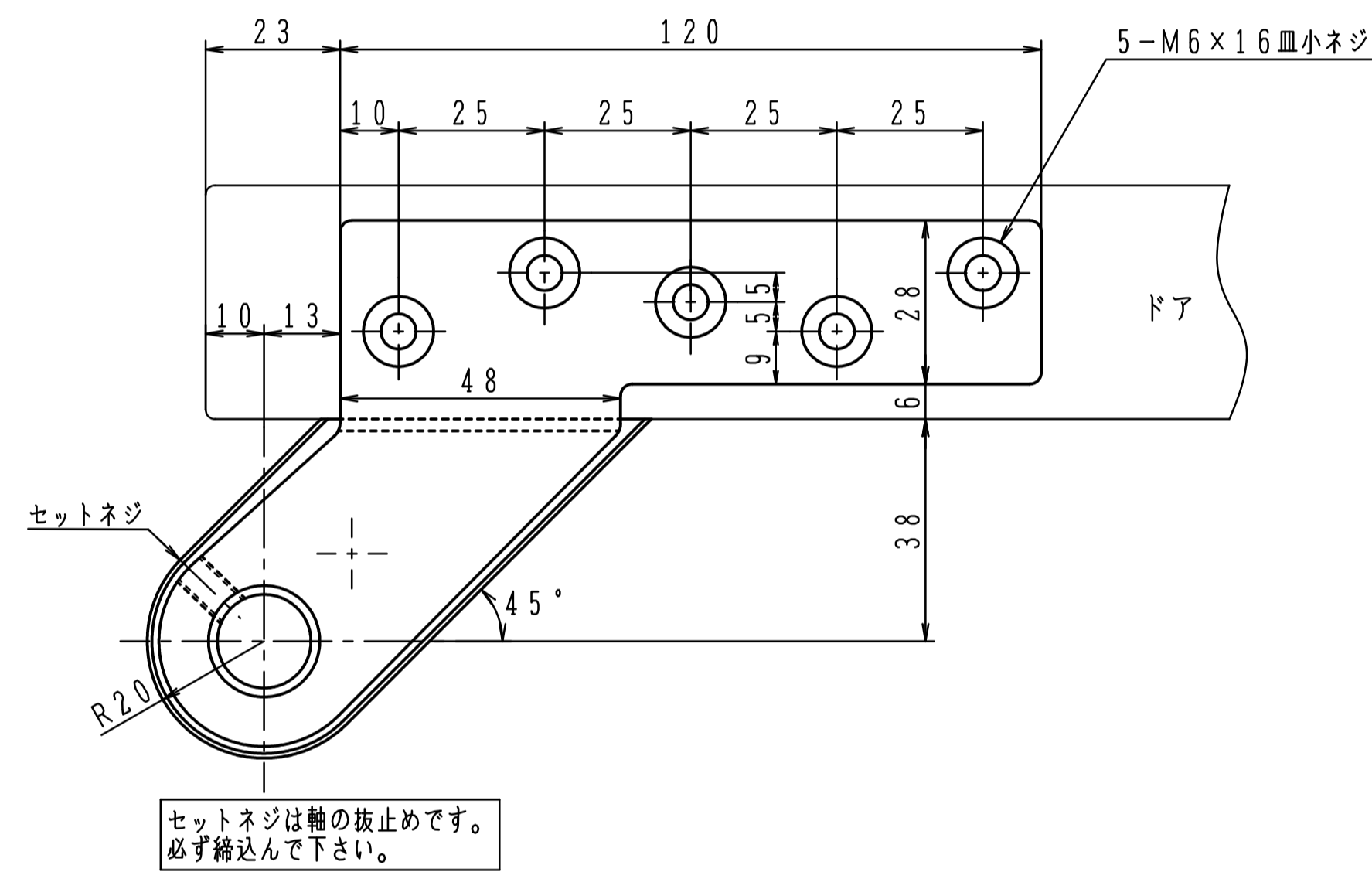


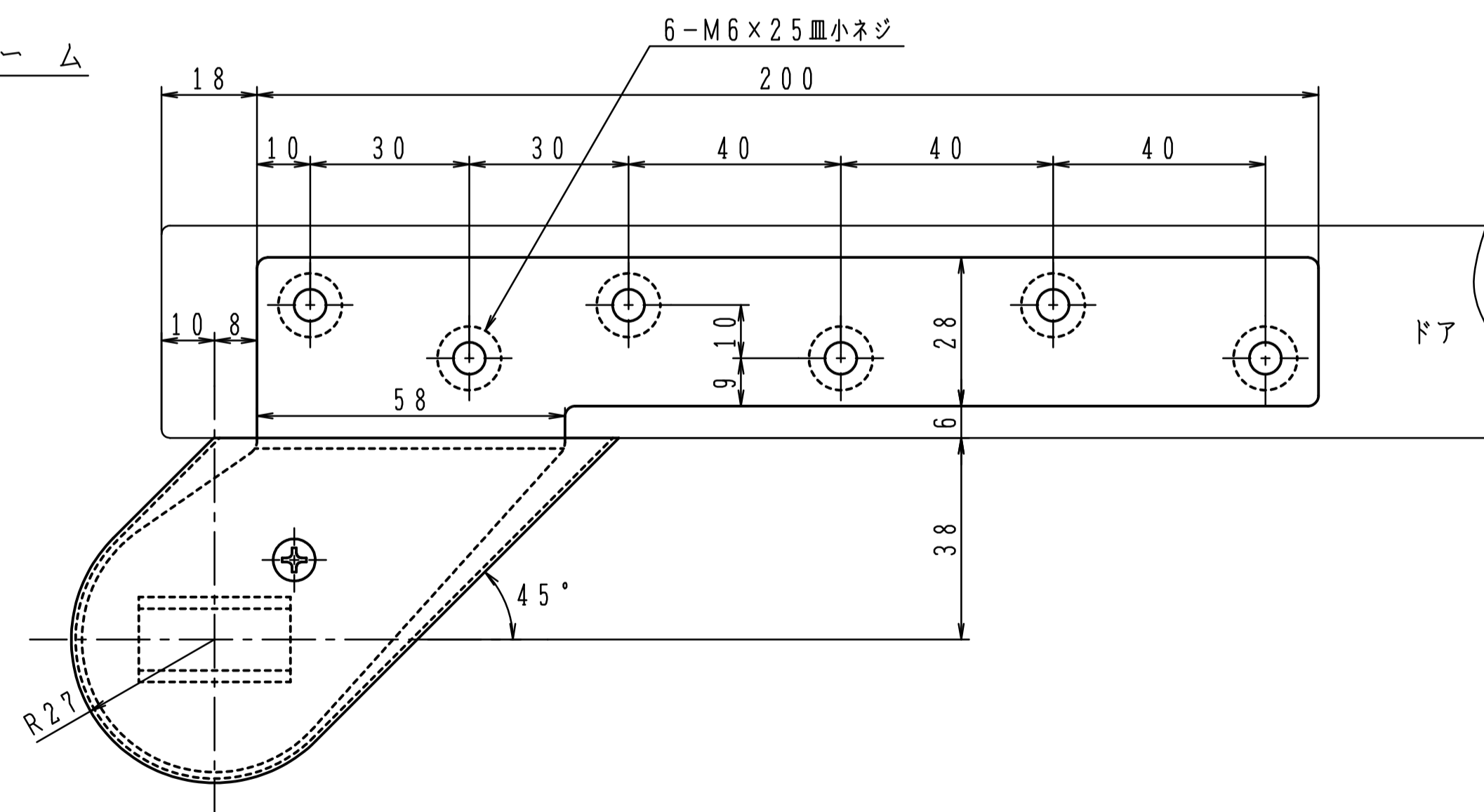
① トップピボット (上枠側)



② トップピボット (ドア側)

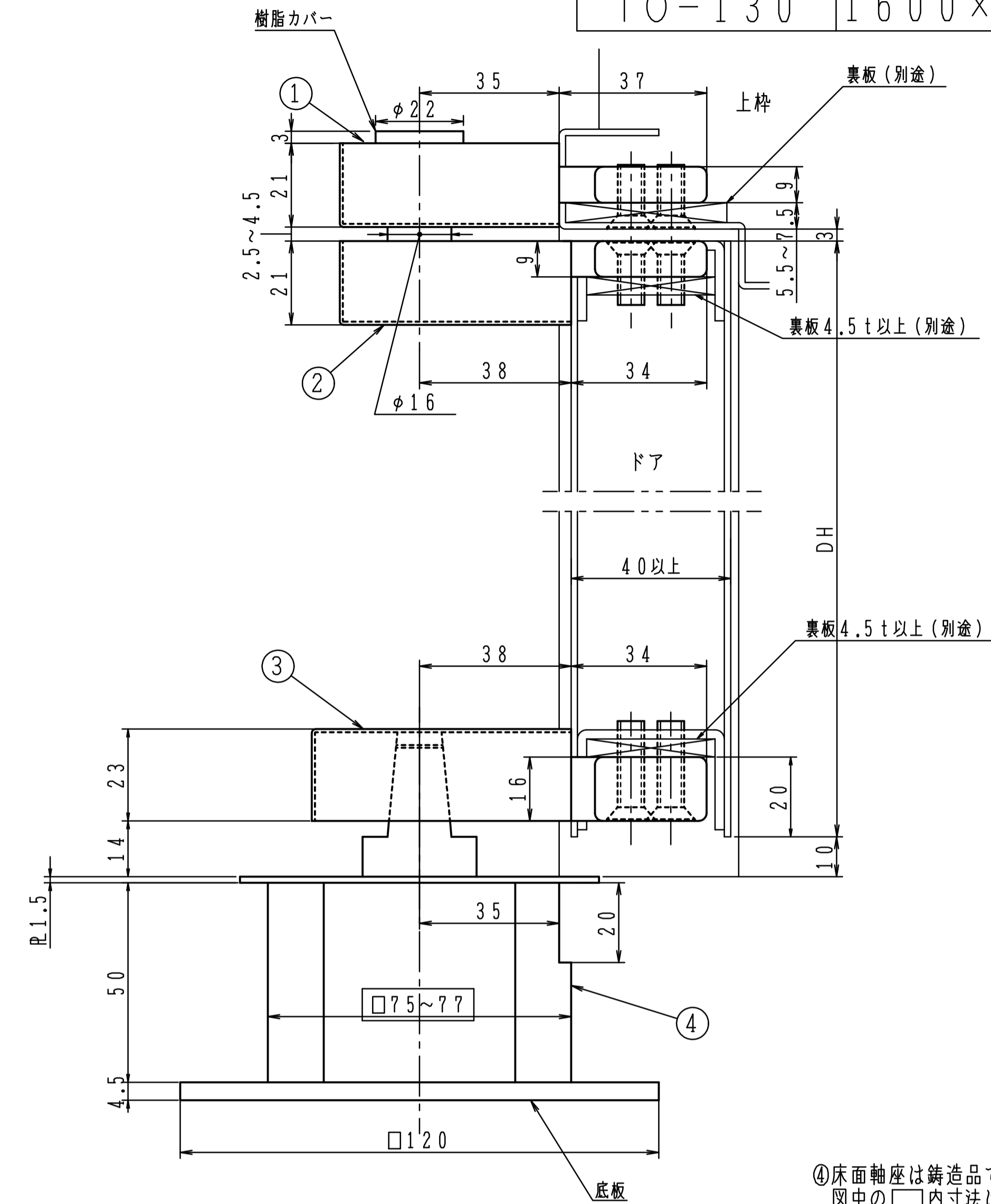


③ アーム

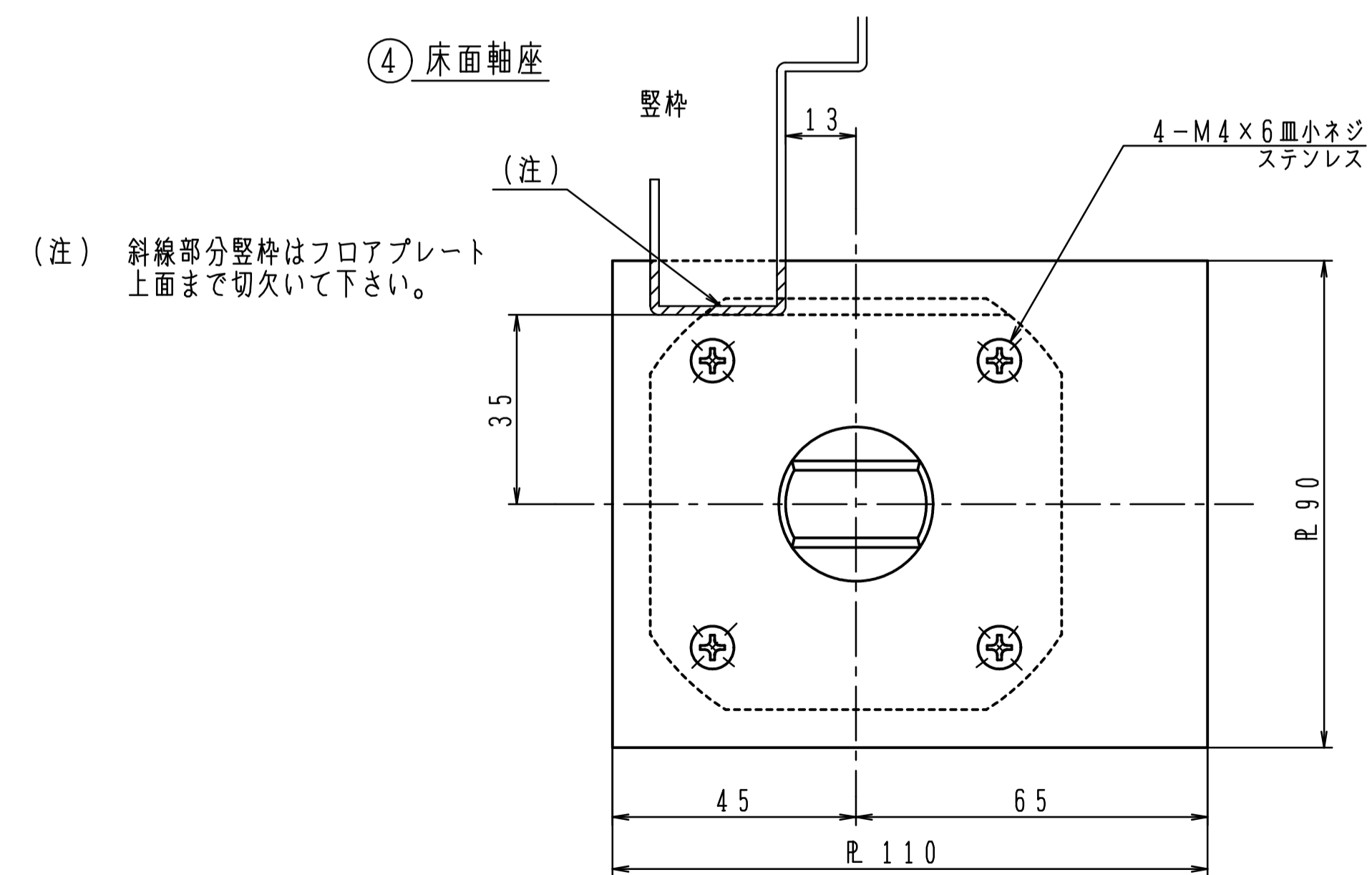


- タップ型(①④タップ穴加工付)は品番の後にTAPを付けて下さい。(オプション) 発注例: TO-130 TAP  
タップ穴は( )内寸法をご参照下さい。
- ①カバー3mm伸ばしは品番の後に①Tを付けて下さい。(オプション) 発注例: TO-130①T

品番	適用ドア寸法 DW×DHmm	ドア重量 kg以下
TO-130	1600×2800	300

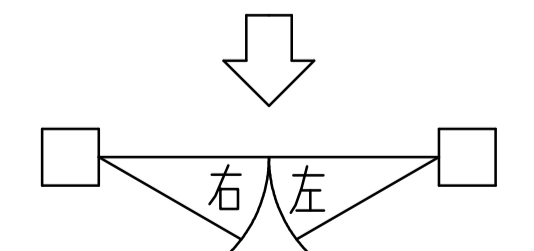


④ 床面軸座



※左右勝手があります。  
本図は右開きを示す。

左右勝手基準



重量ドア用の為補強関係には注意して下さい。  
床面軸座は埋め込んで確実にモルタル固定して下さい。