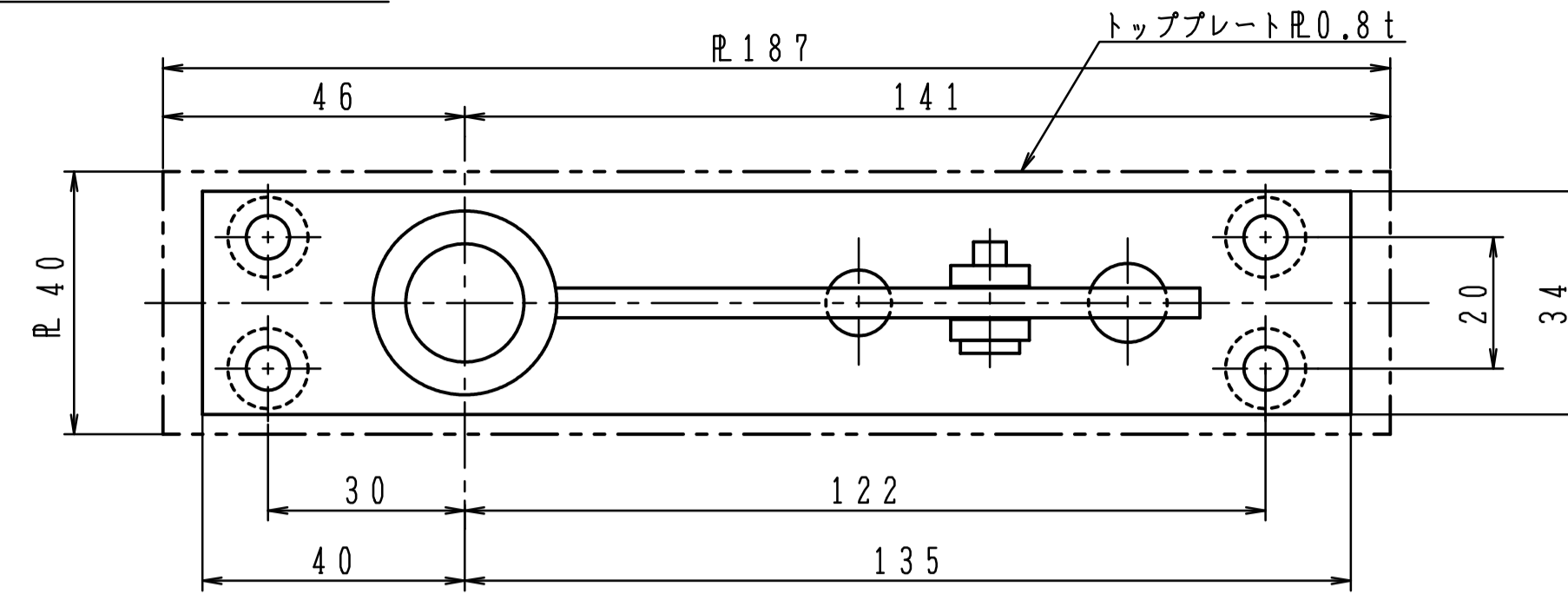
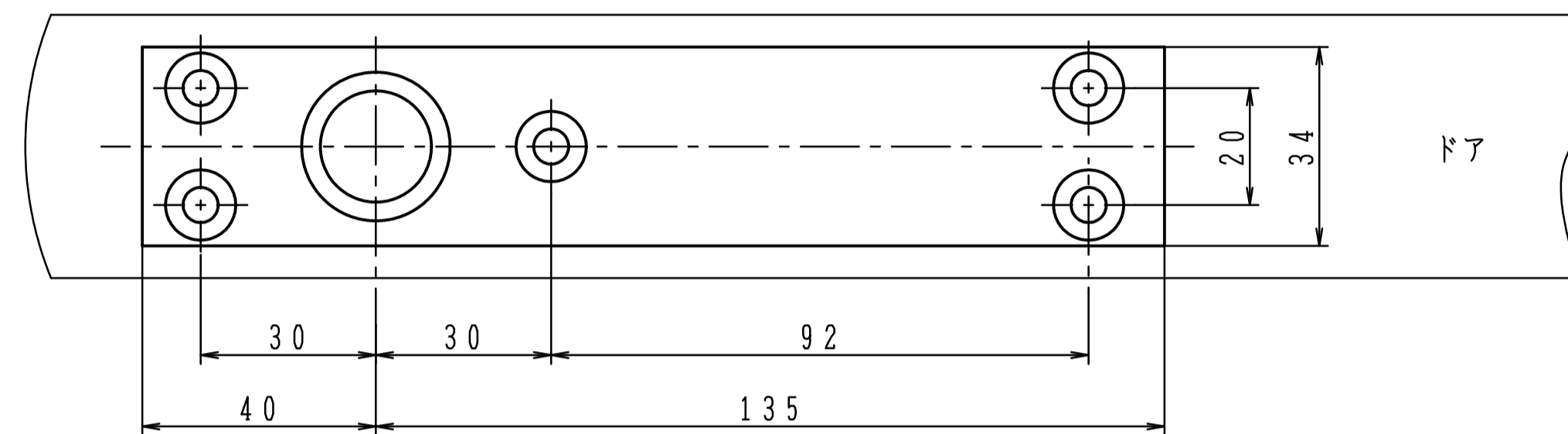


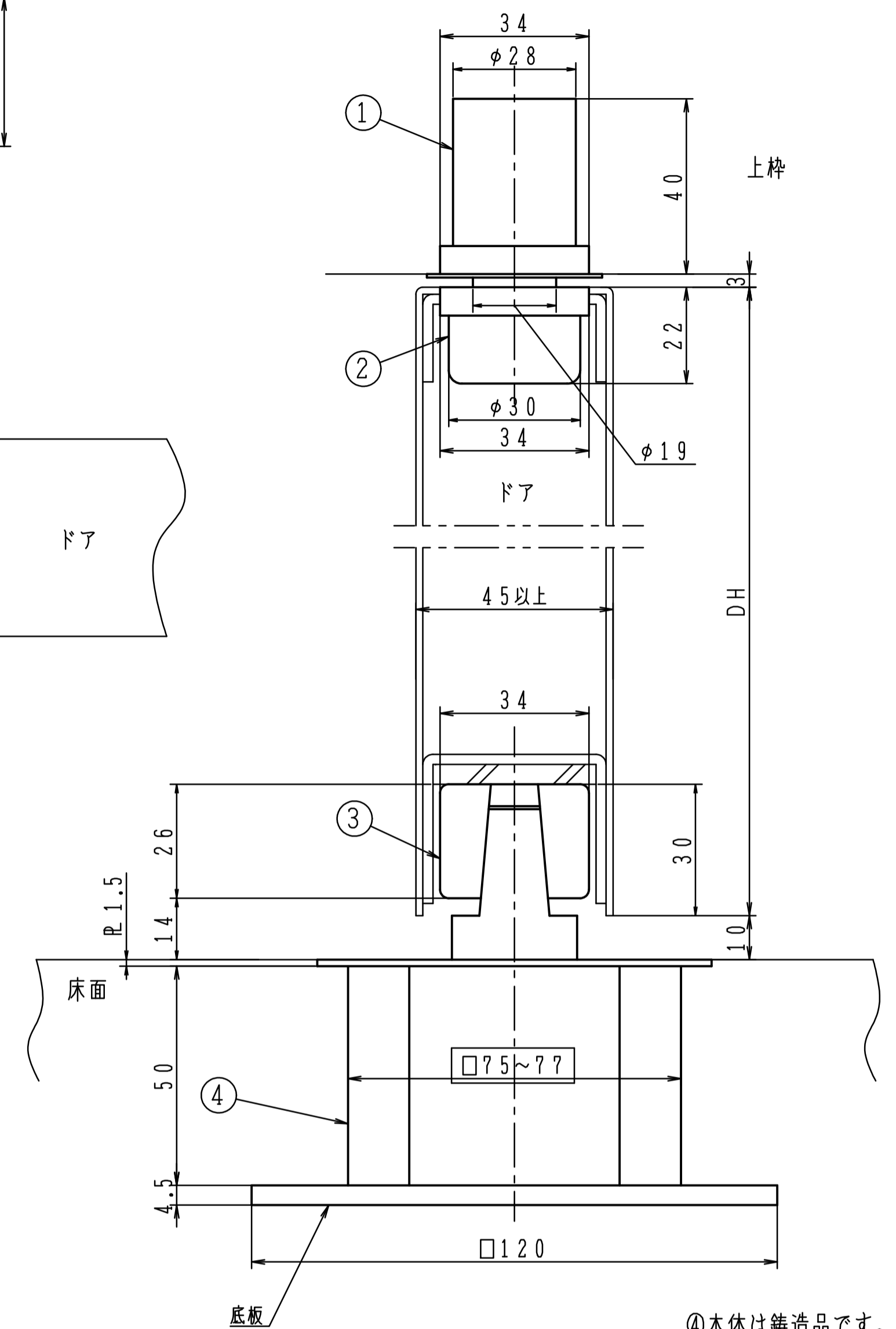
① トップピボット (上枠側)



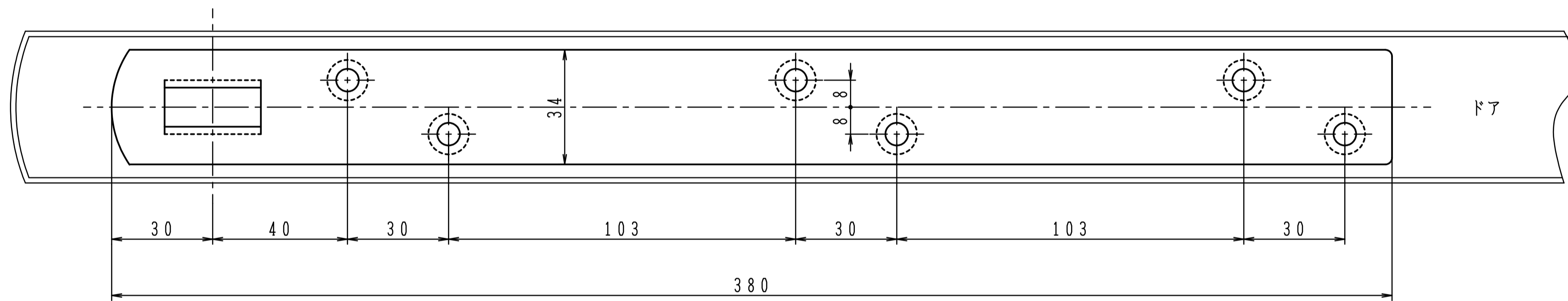
② トップピボット (ドア側)



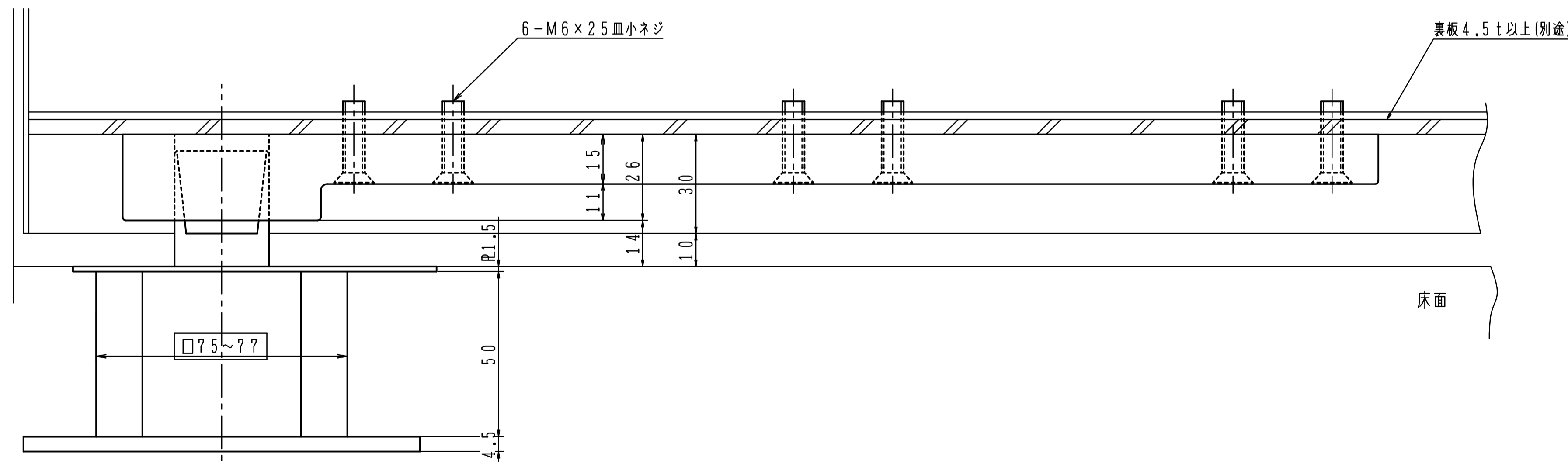
品番	適用ドア寸法 DW×DHmm	ドア重量 kg以下
TC-130	1600×2800	300



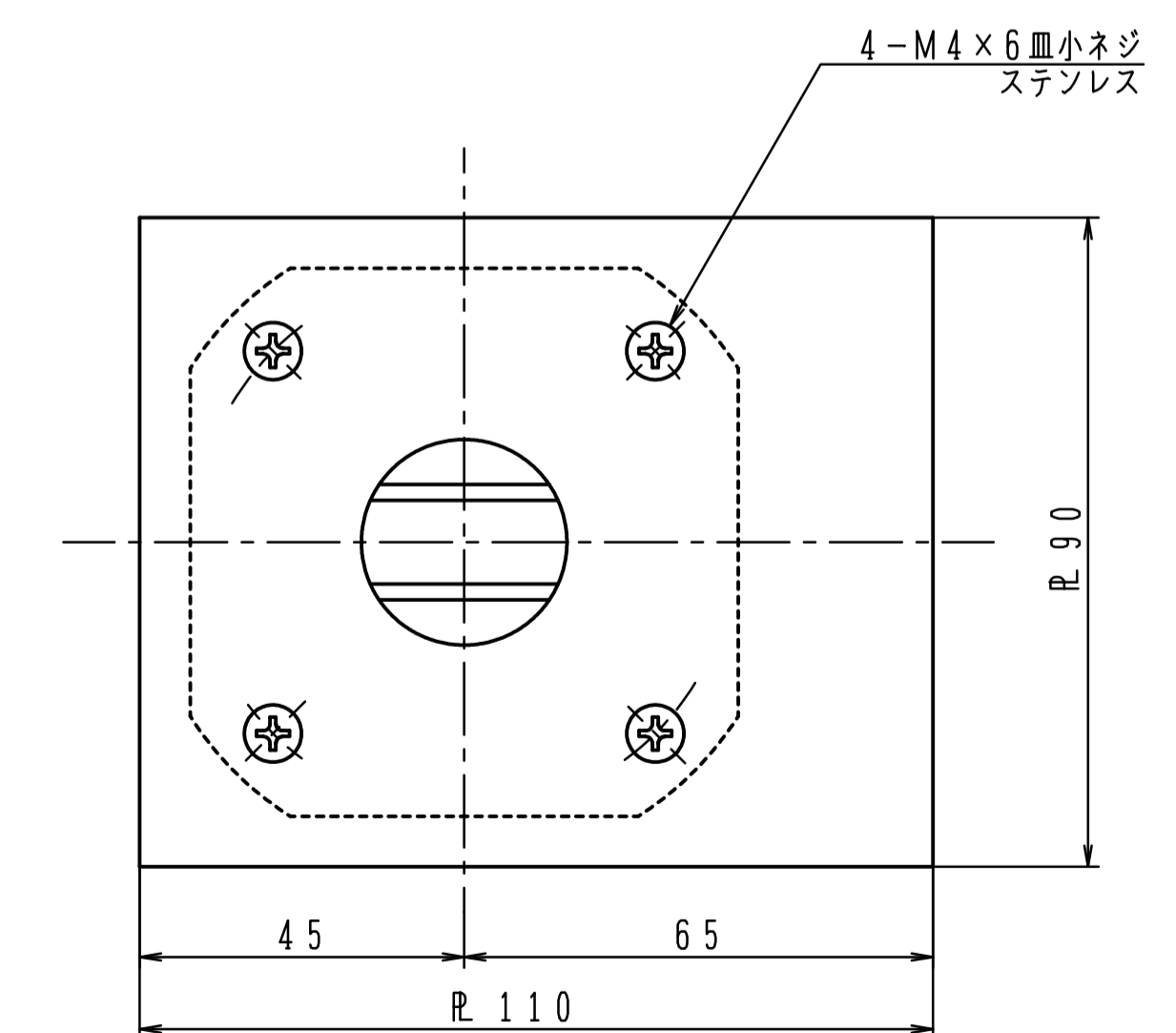
③ アーム



④ 本体は鋳造品です。
図中の□内寸法は基準寸法です。



④ 床面軸座



■ Z型トップピボット(ドア上部移動調整型)は品番の後にZⅢを付けて下さい。(オプション) 発注例: TC-130 ZⅢ
■ T-130Fのトップピボットとの組合せも出来ます。

重量ドア用の為補強関係には注意して下さい。
本体は埋め込んで確実にモルタル固定して下さい。