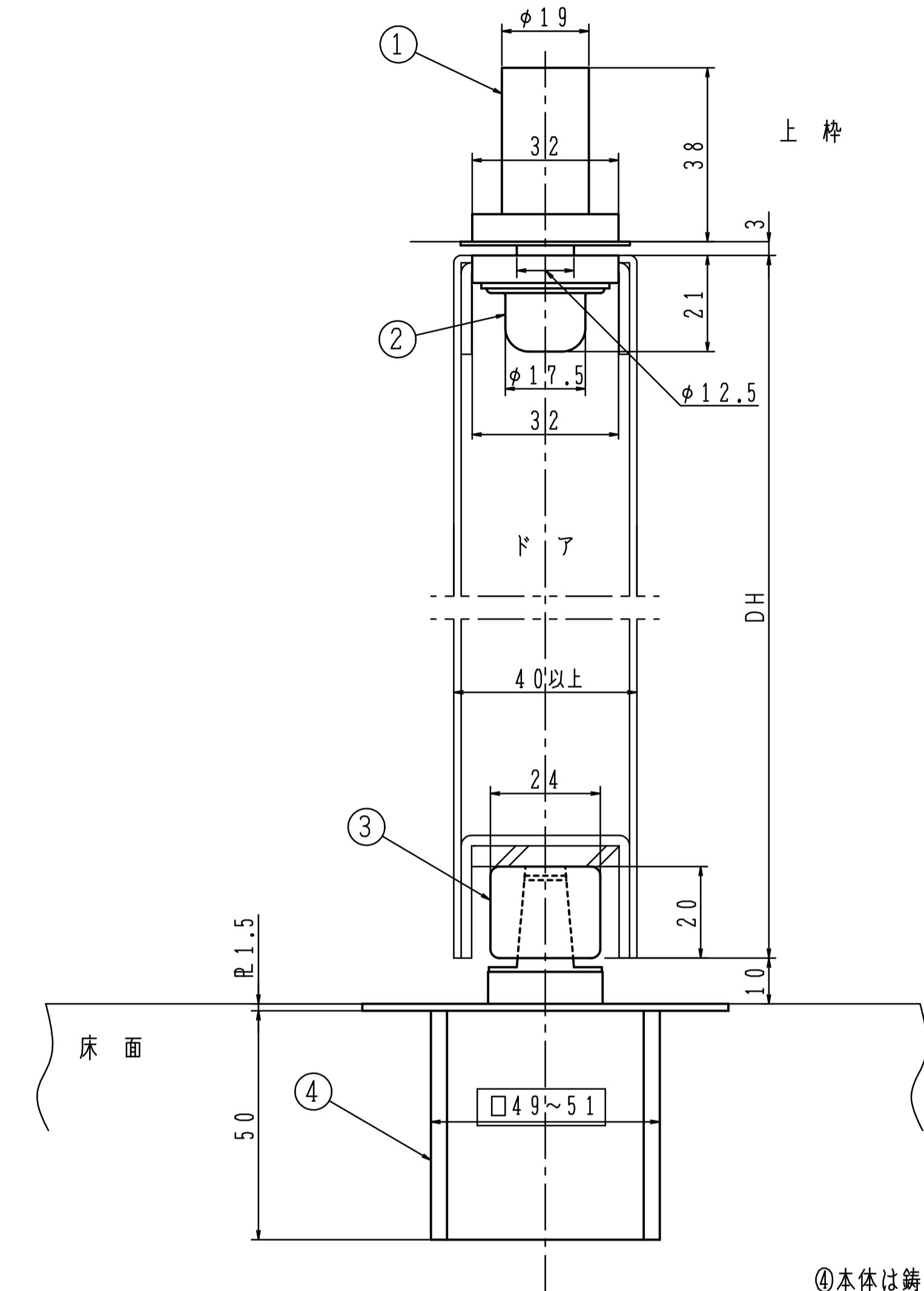
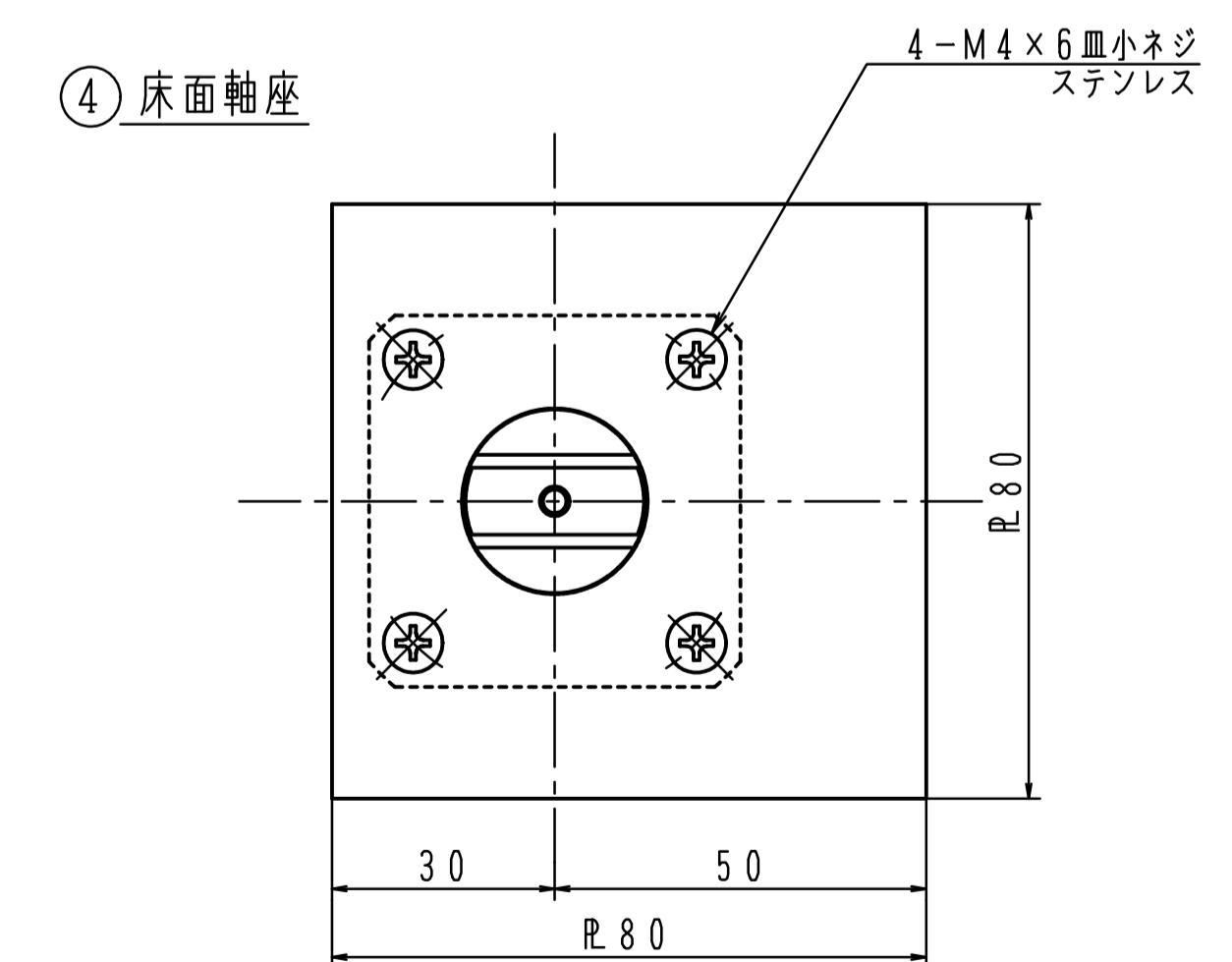


品番	適用ドア寸法 DW×DHmm	ドア重量 kg以下
TC-120	1100×2400	185



④本体は鋳造品です。
図中の□内寸法は基準寸法です。



■ Z型トップピボット(ドア上部移動調整型)は品番の後にZ IIを付けて下さい。(オプション) 発注例: TC-120 Z II
■ T-120Fのトップピボットとの組合せも出来ます。

重量ドア用の為補強関係には注意して下さい。
本体は埋め込んで確実にモルタル固定して下さい。