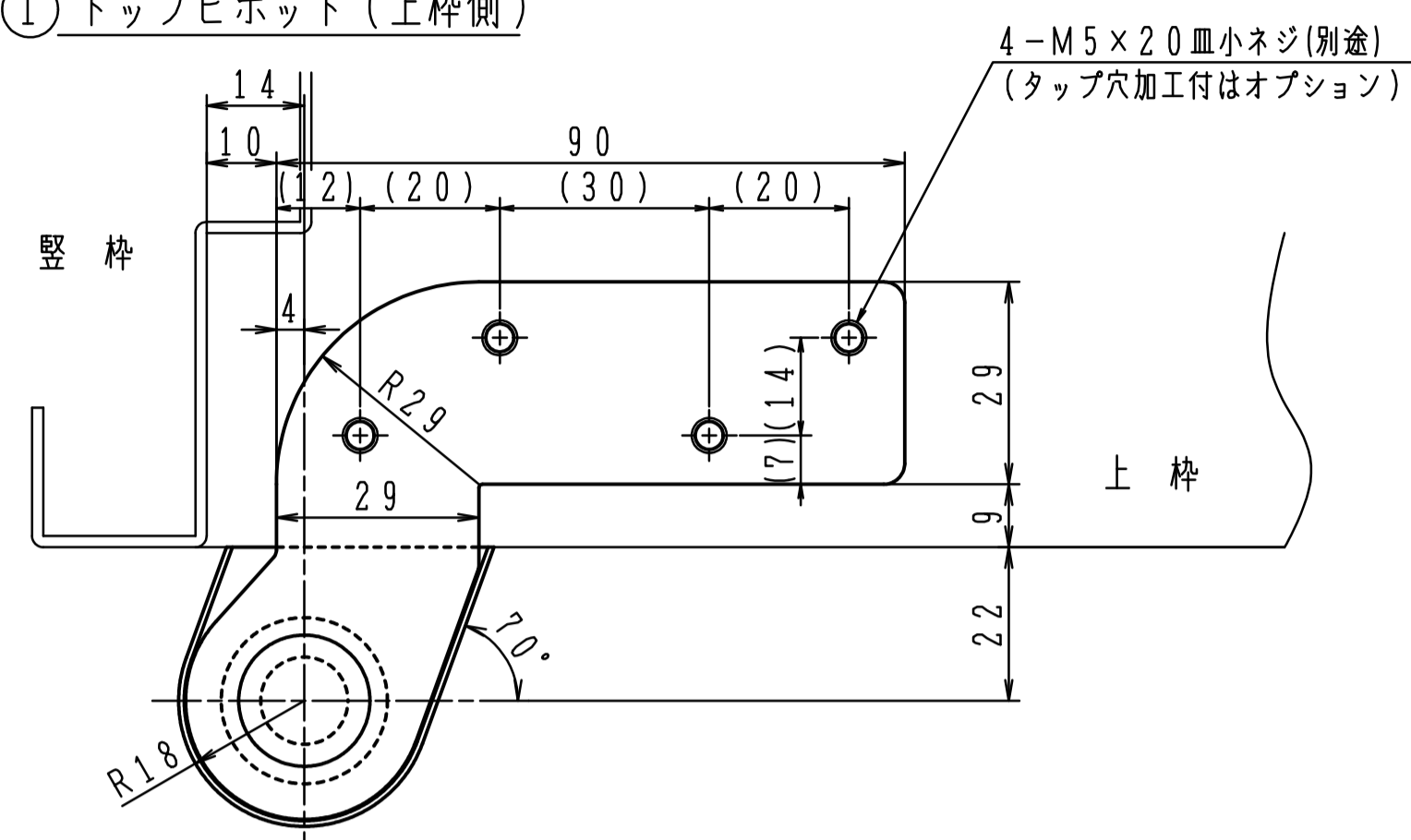
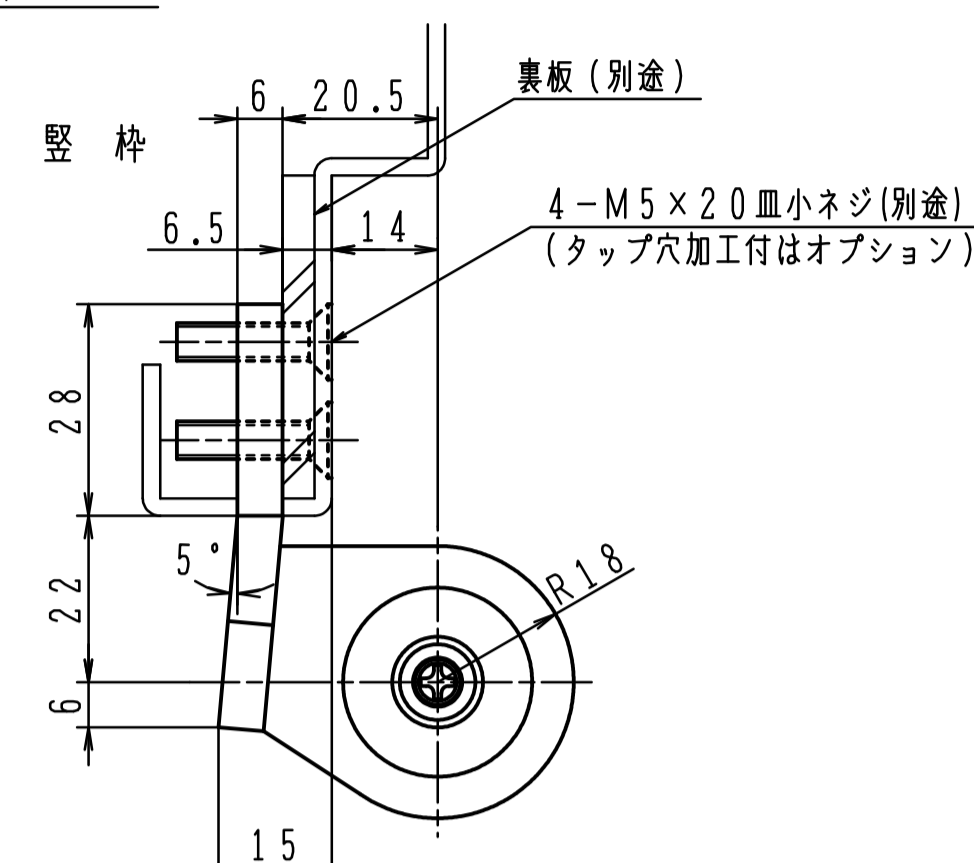


品番	適用ドア寸法 DW×DHmm	ドア重量 kg以下
SWD8C-5	900×2100	75

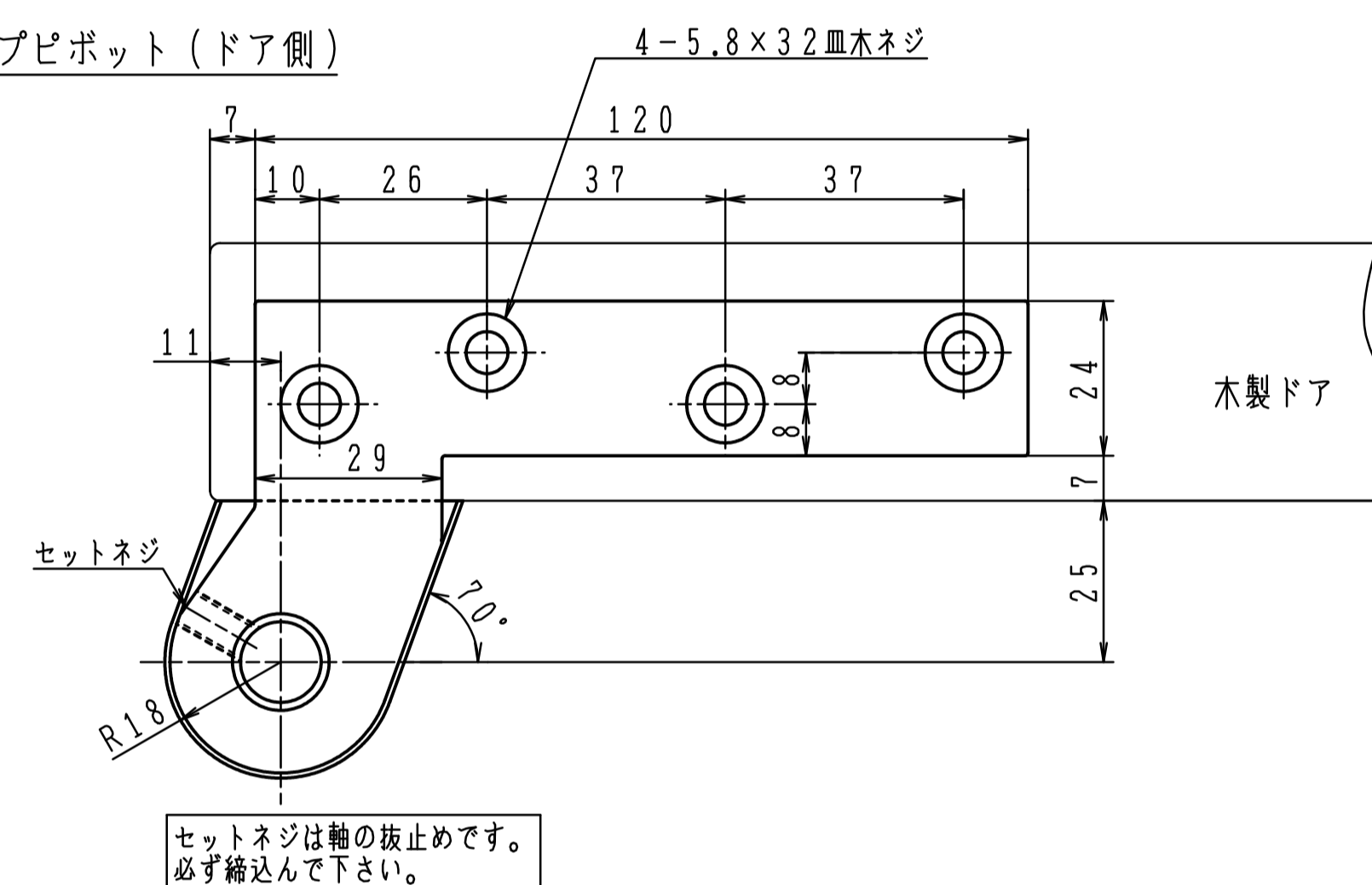
① トップピボット (上枠側)



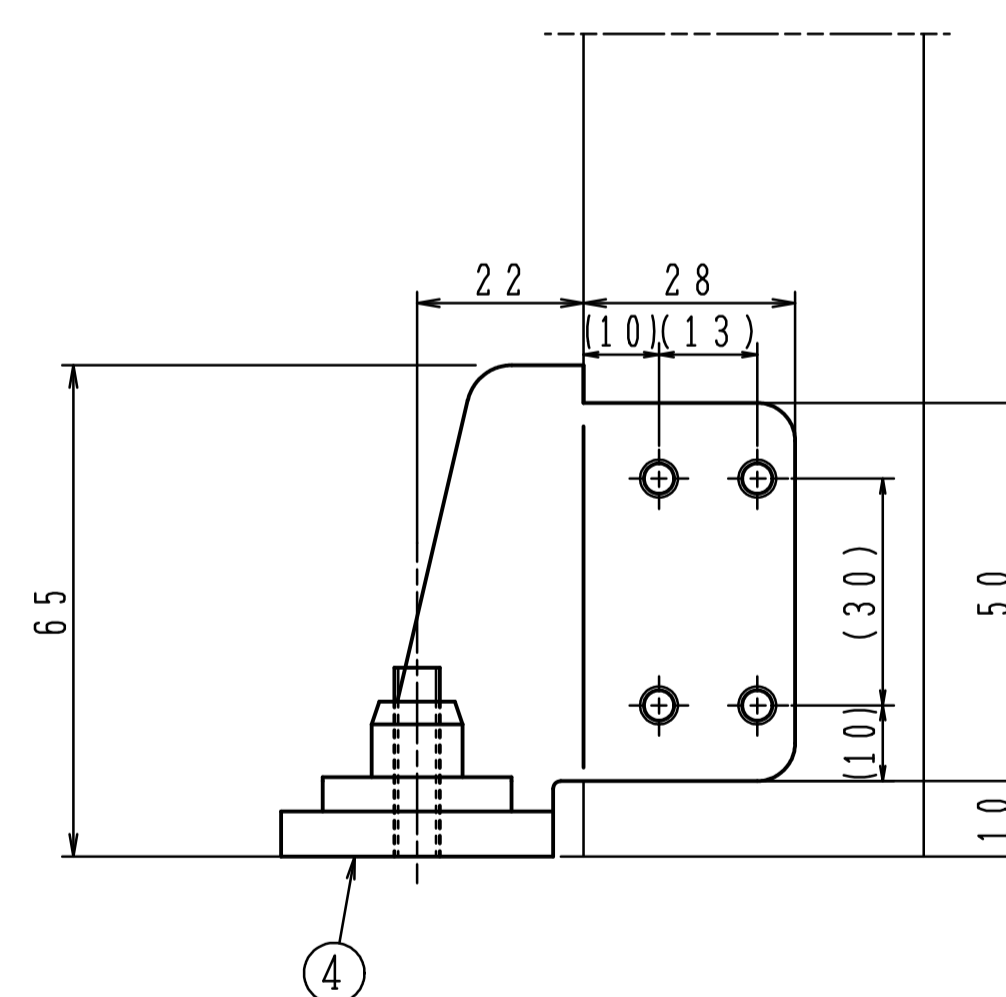
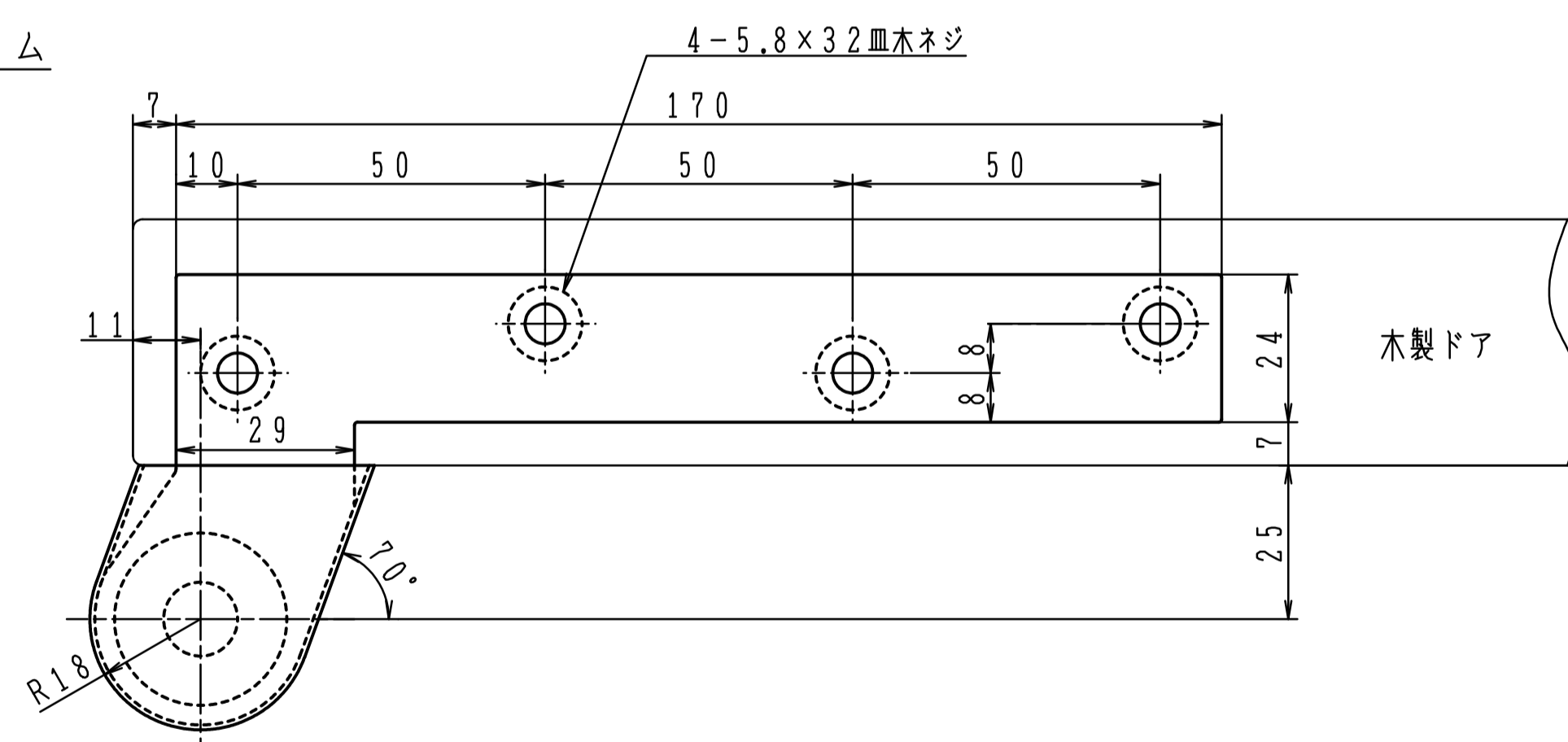
④ 床面軸座



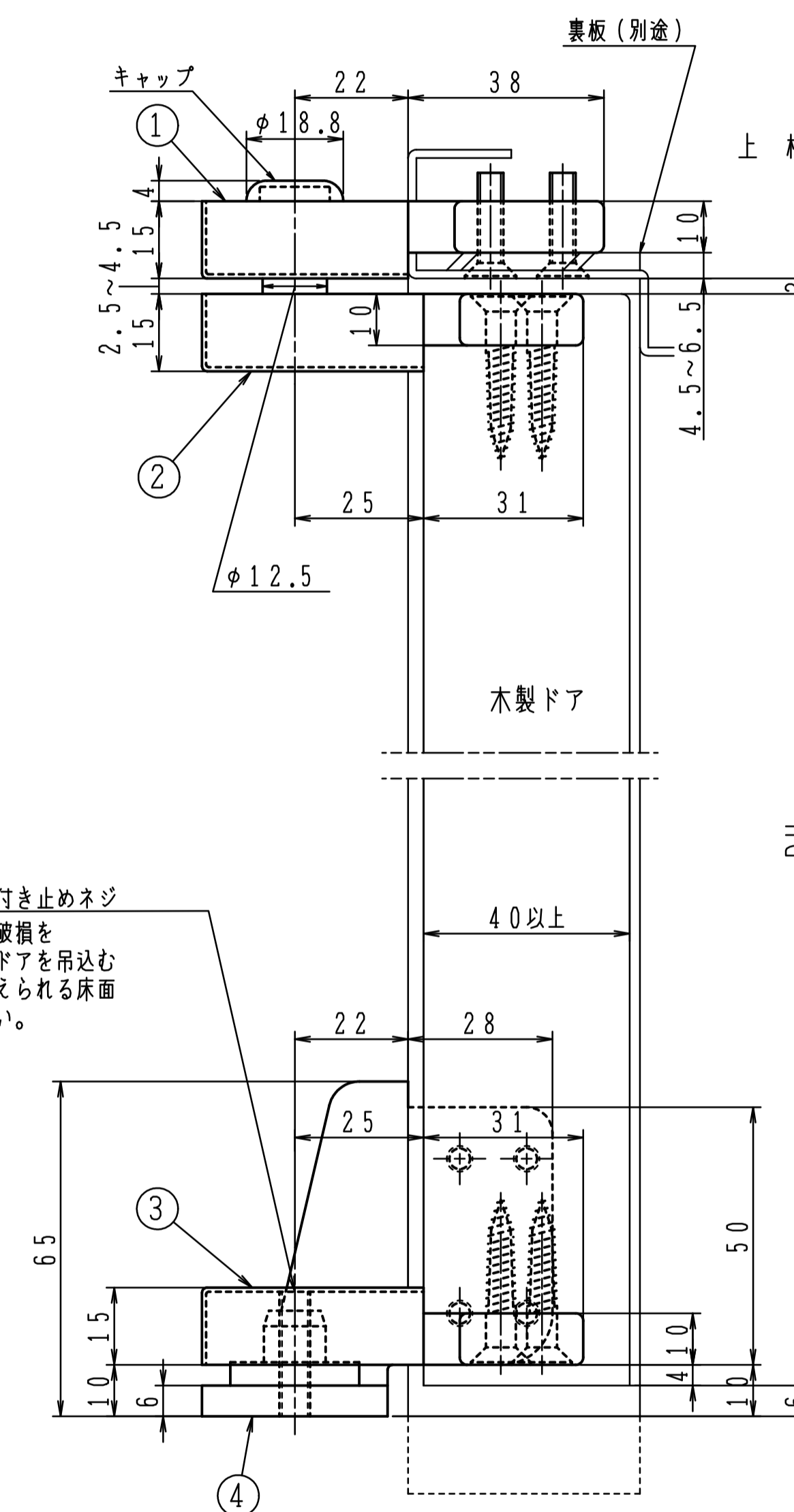
② トップピボット (ドア側)



③ アーム



軸座ネジ
M6×2.5十字穴付き止めネジ
床面軸座の変形や破損を
防止する為、必ずドアを吊込む
前にドア荷重に耐えられる床面
まで締込んで下さい。



■タップ型(①④タップ穴加工付)は品番の後にTAPを付けて下さい。(オプション) 発注例: SWD8C-5 TAP
 タップ穴は()内寸法をご参照下さい。
 ■①カバー3mm伸ばしは品番の後に①Tを付けて下さい。(オプション) 発注例: SWD8C-5①T

注) 木製用取付ネジは木の種類によって
緩み等が発生する場合があります。

※左右勝手があります。
本図は右開きを示す。

左右勝手基準

