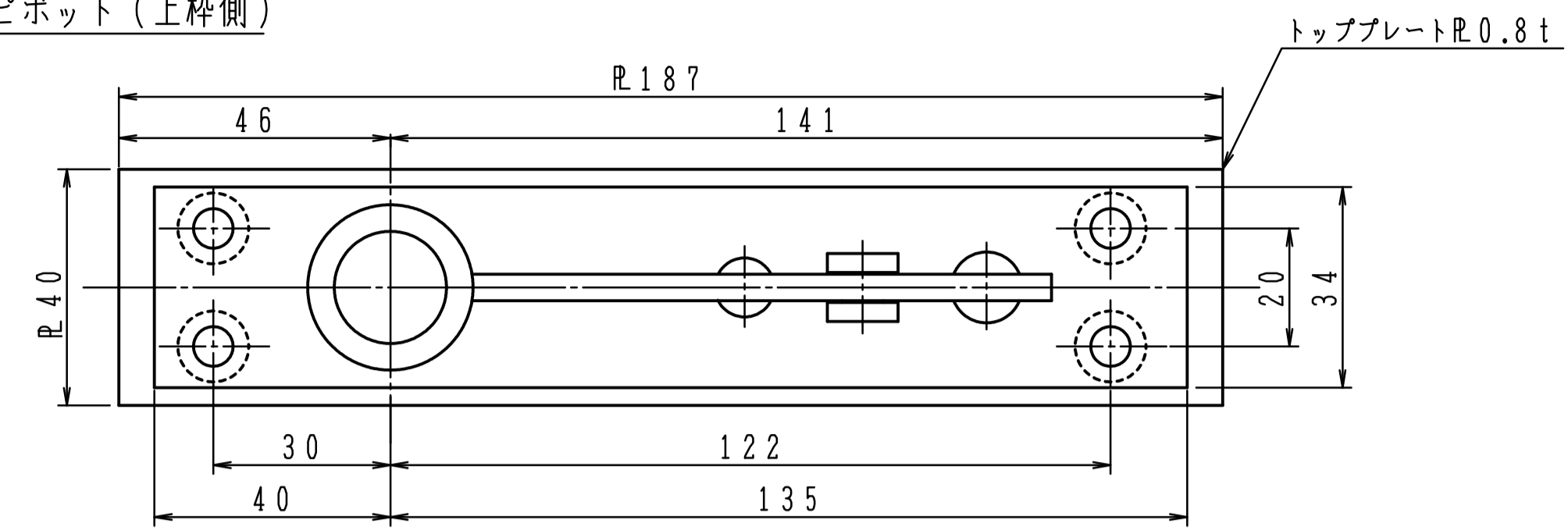


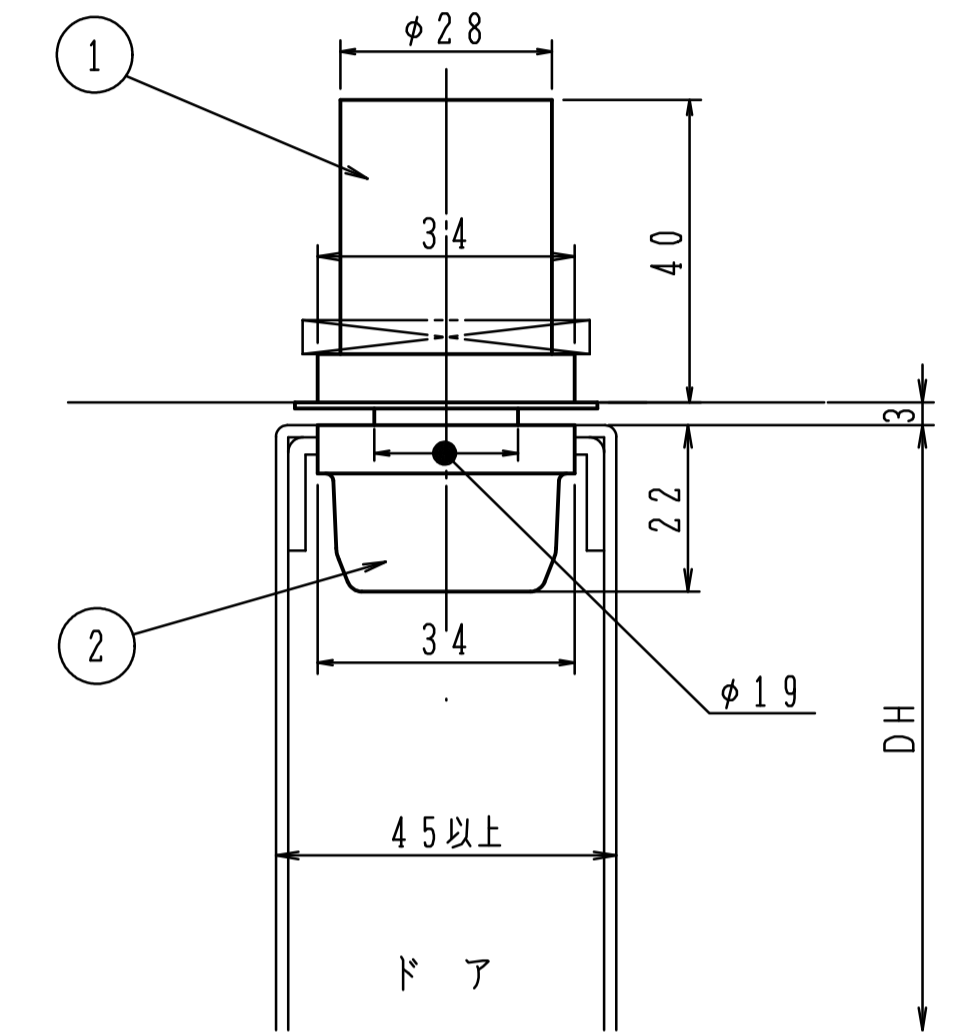
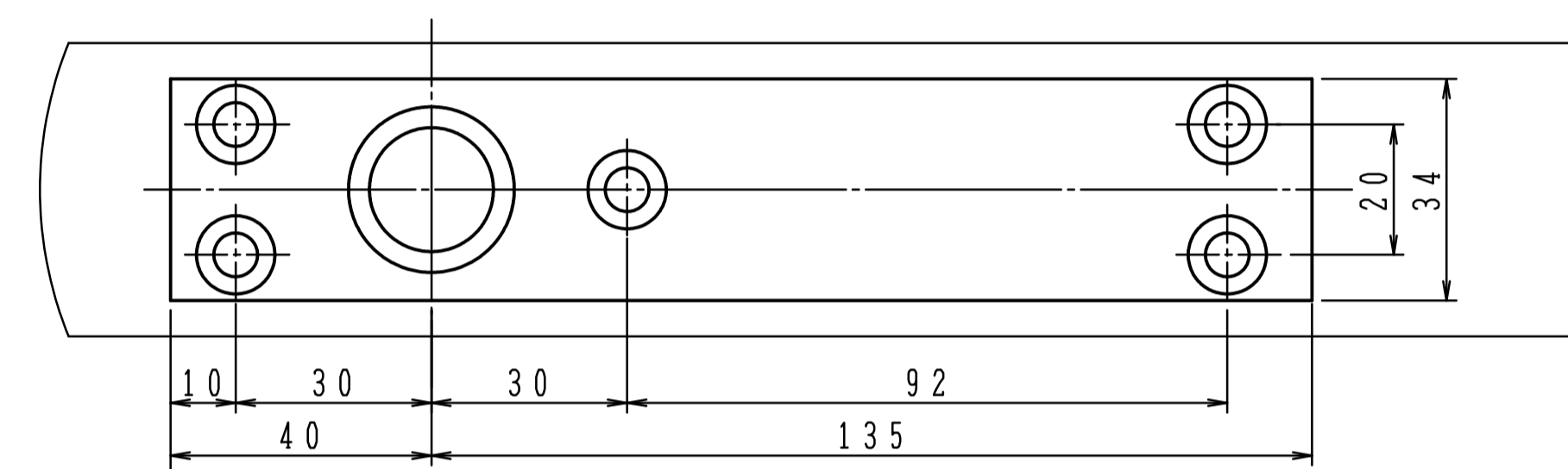
■Z型トップピボット(ドア上部移動調整型)は品番の後にZⅢを付けて下さい。(オプション) 発注例:C-3 ZⅢ  
 ■T-130Fのトップピボットとの組合せも出来ます。

品番	適用ドア寸法 DW×DHmm	ドア重量 kg以下
C-3	1500×2400	180

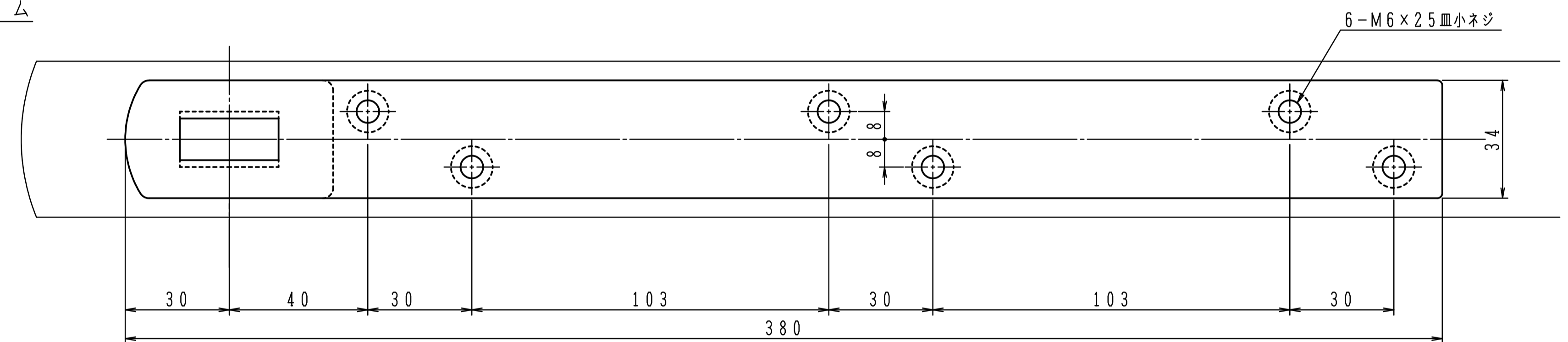
① トップピボット(上枠側)



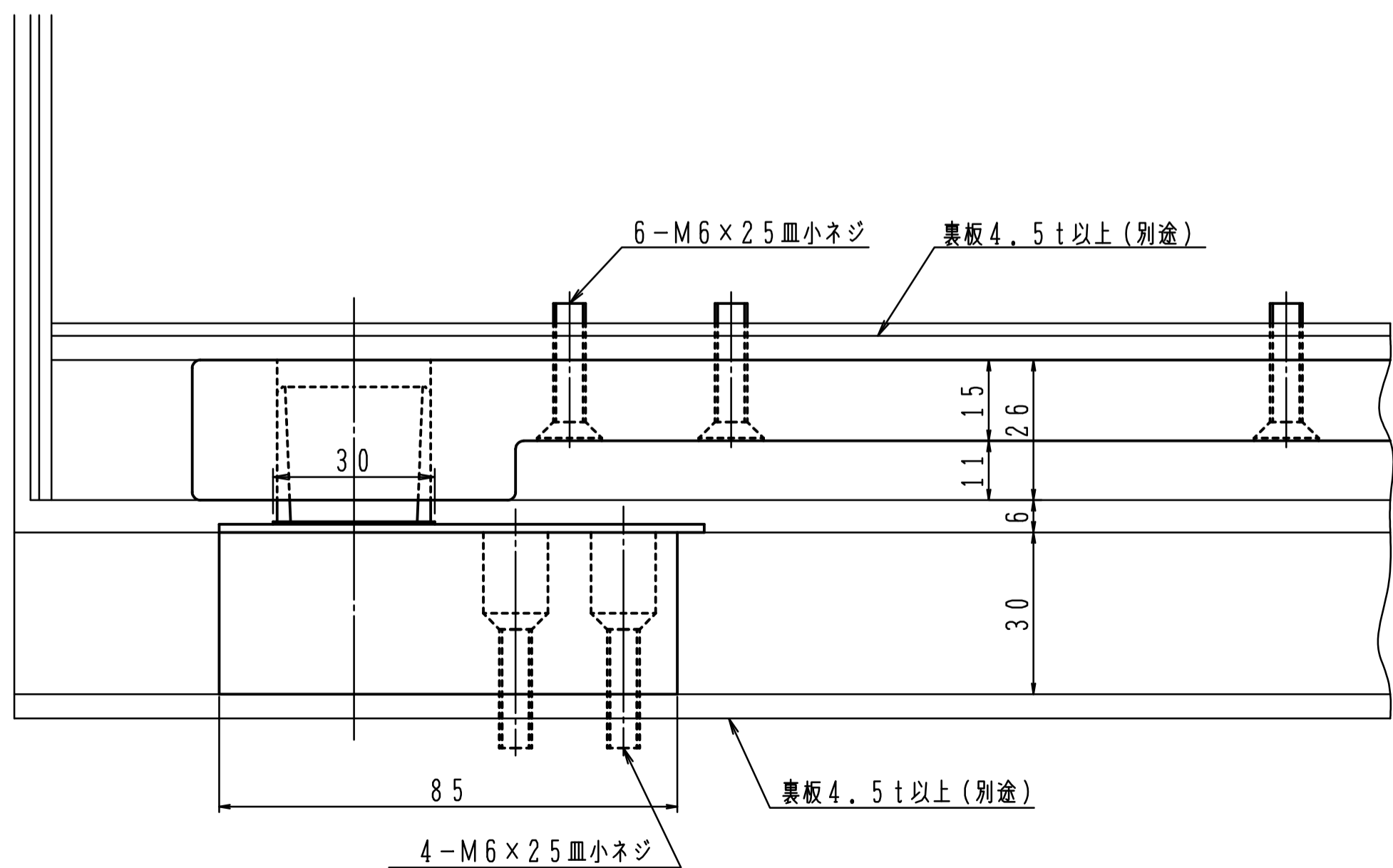
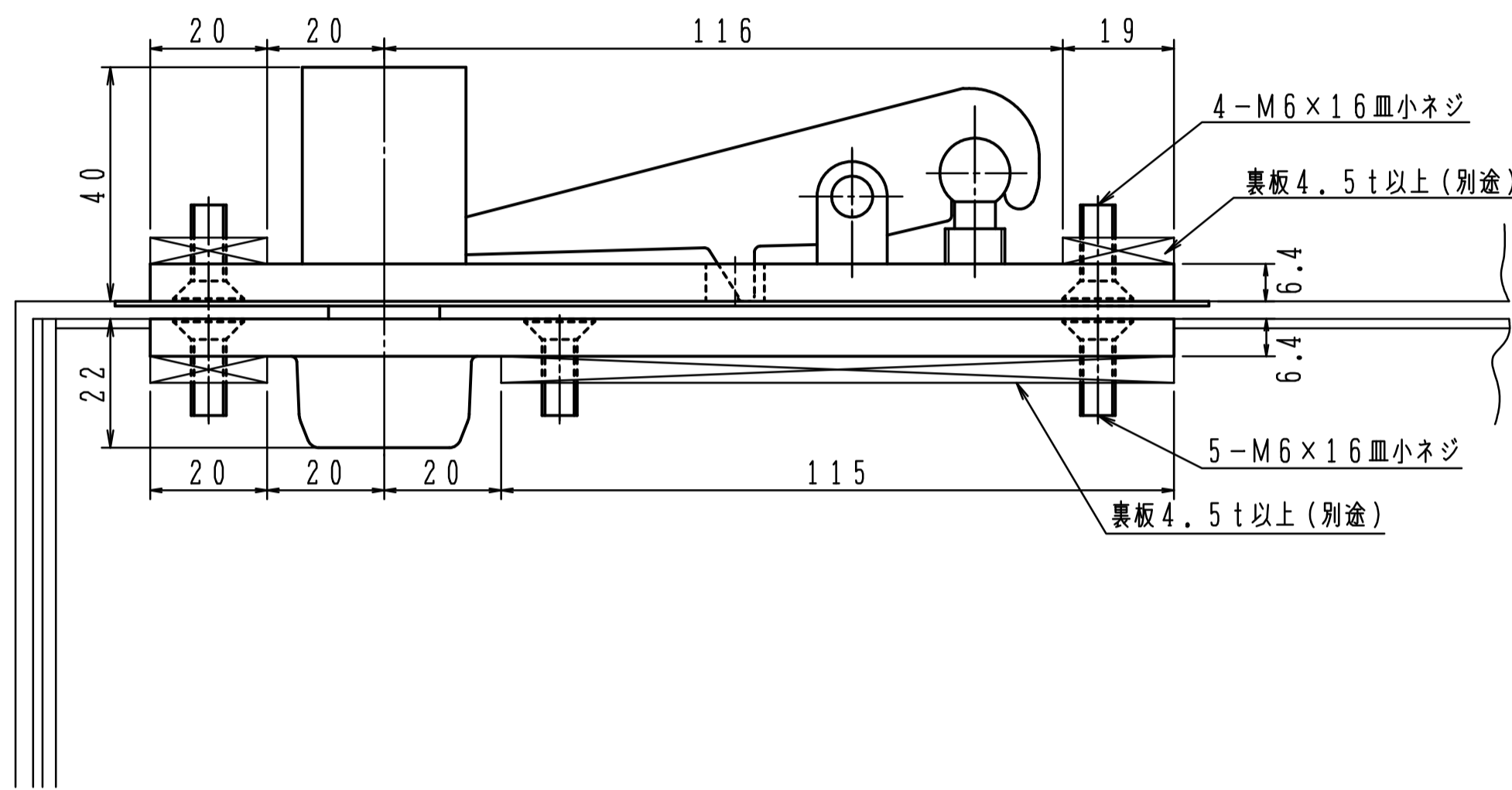
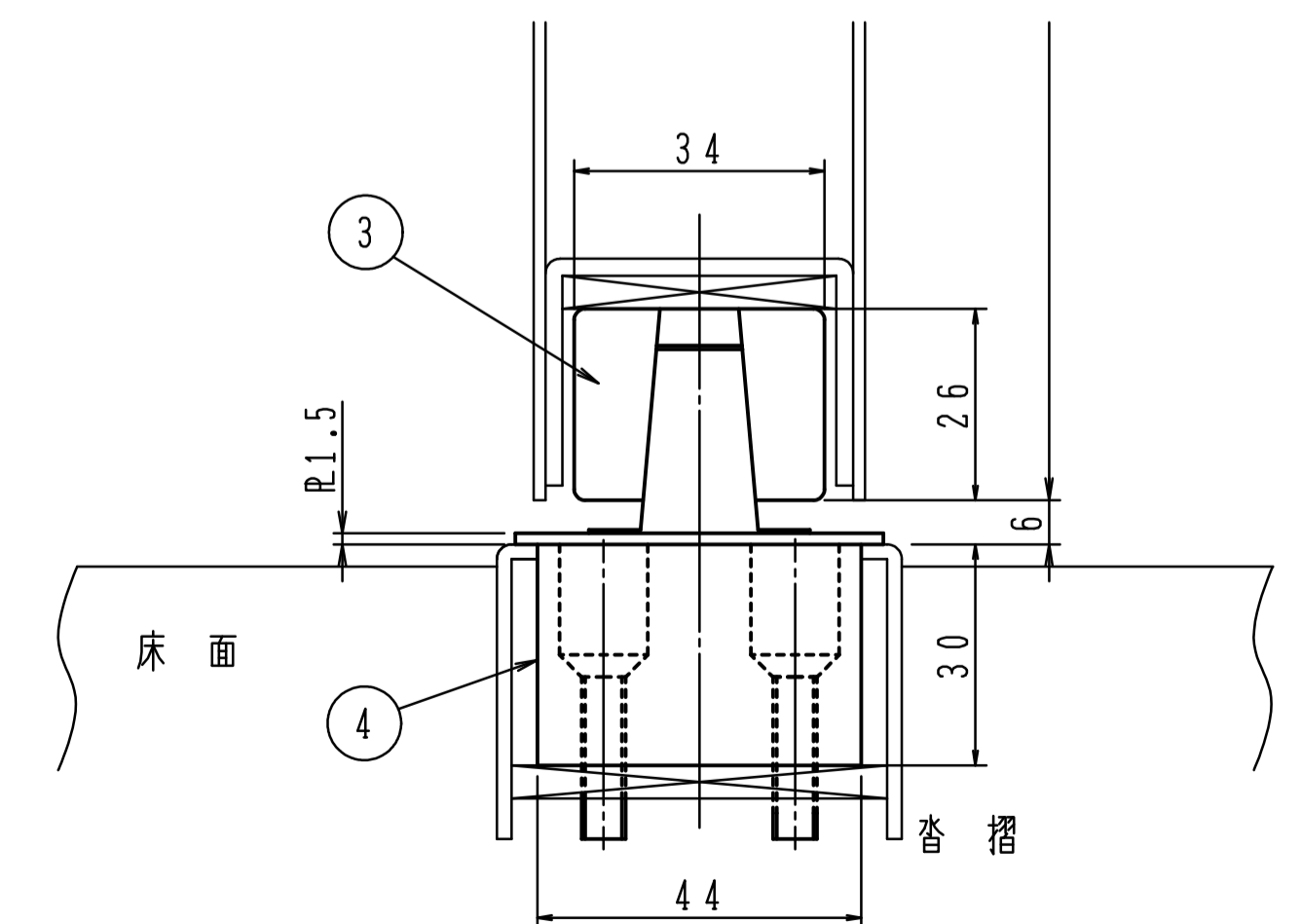
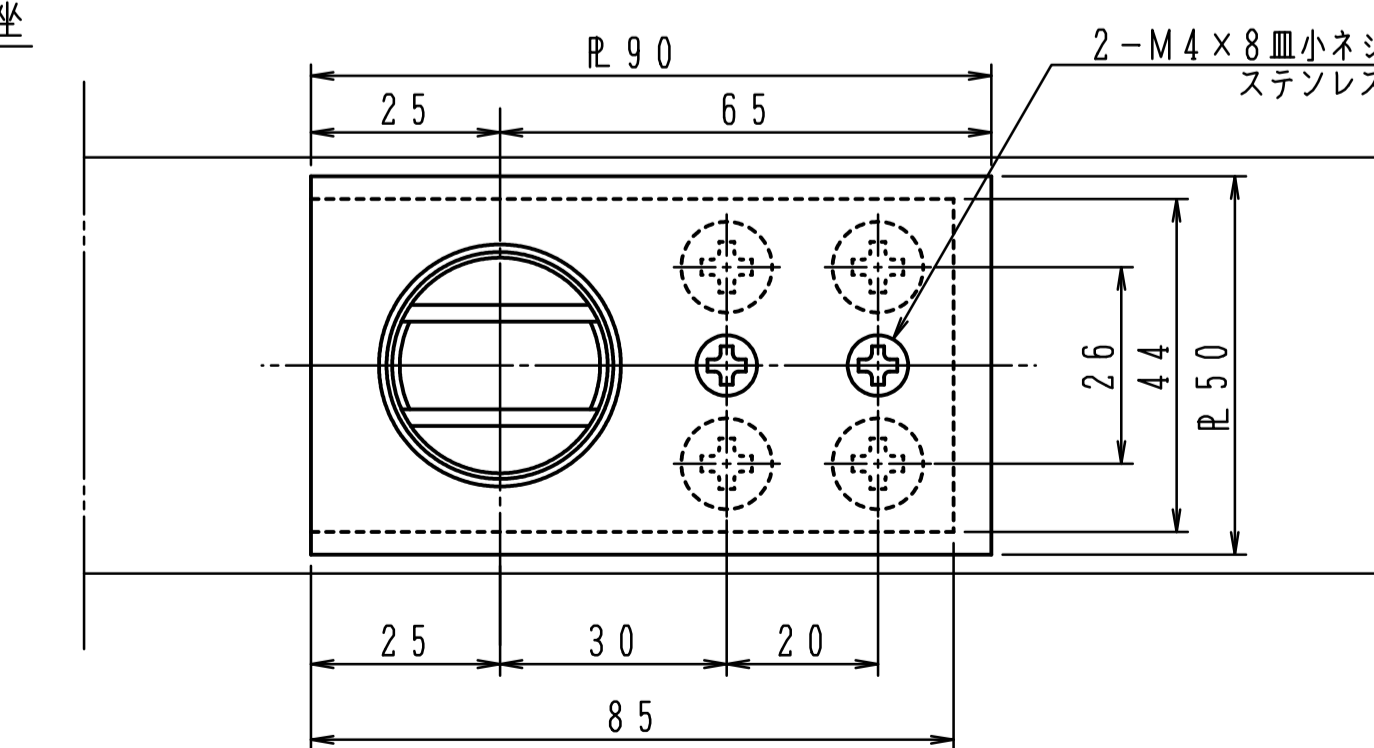
② トップピボット(ドア側)



③ アーム



④ 床面軸座



ド  
ア  
  
杏  
摺

重量ドア用の為補強関係には注意して下さい。