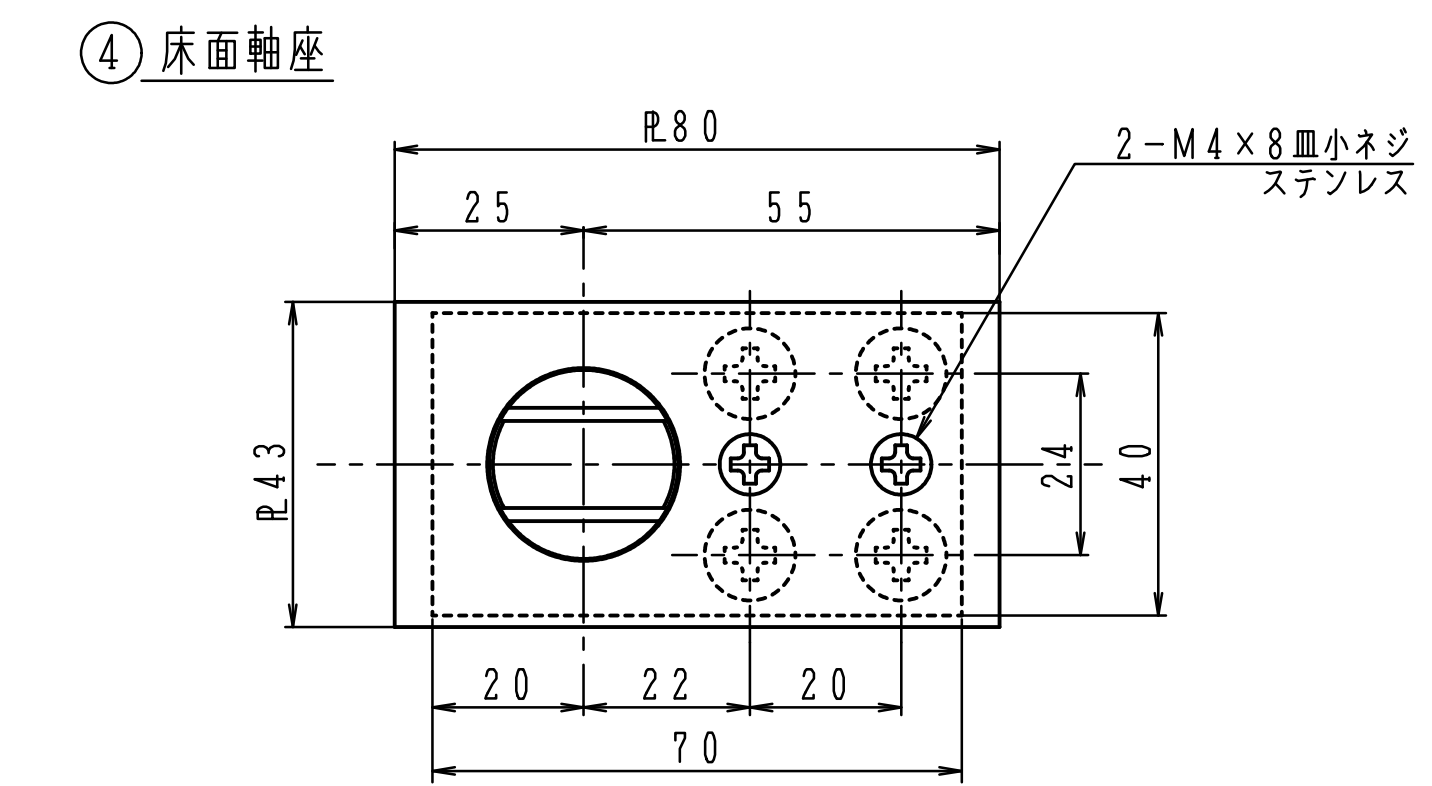
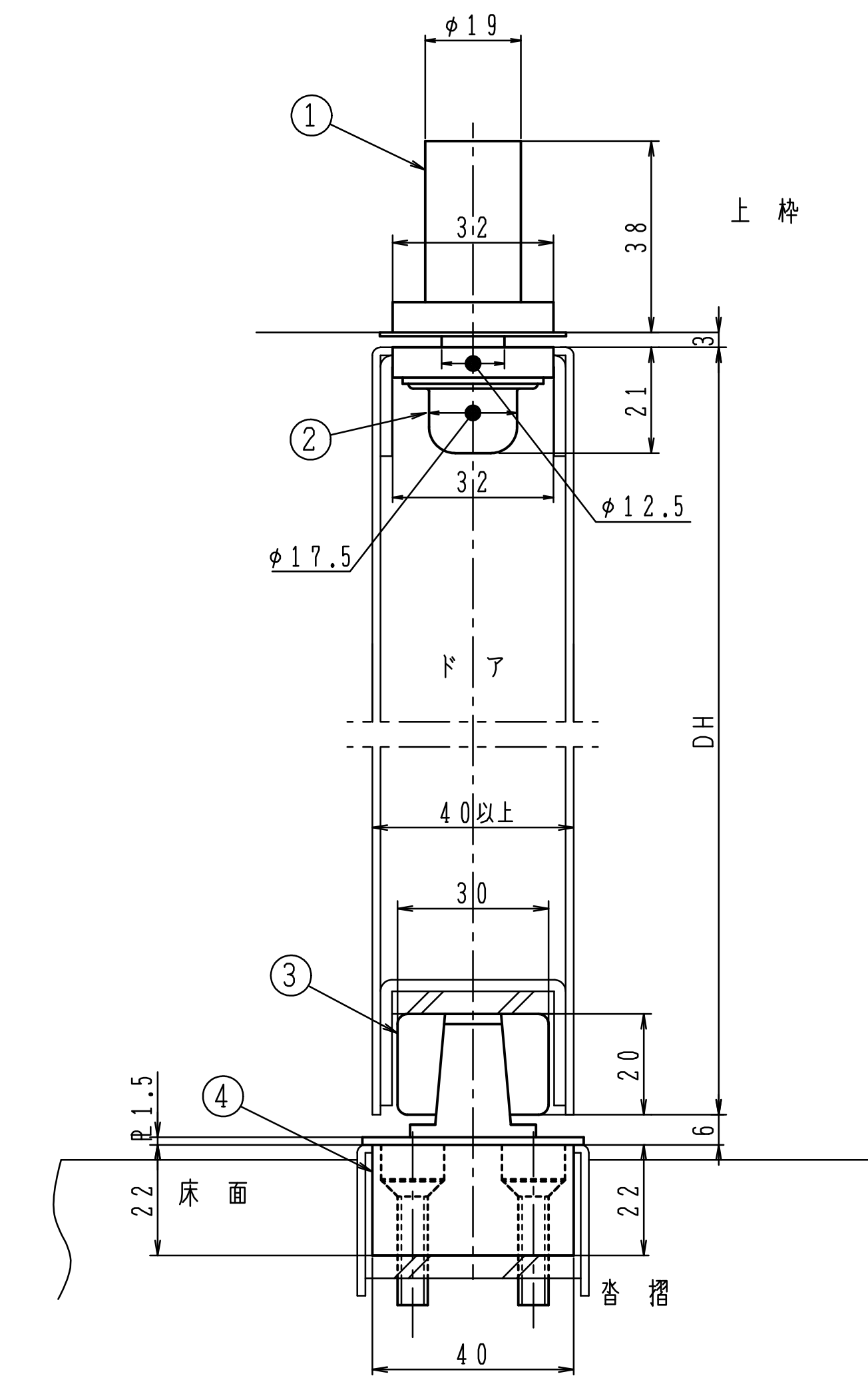


| 品番 | 適用ドア寸法 DW×DHmm | ドア重量 kg以下 |
|-----|-------------------|--------------|
| C-2 | 1050×2100 | 120 |



■ Z型トップピボット(ドア上部移動調整型)は品番の後にZ IIを付けて下さい。(オプション) 発注例：C-2 Z II
 ■ T-120Fのトップピボットとの組合せも出来ます。