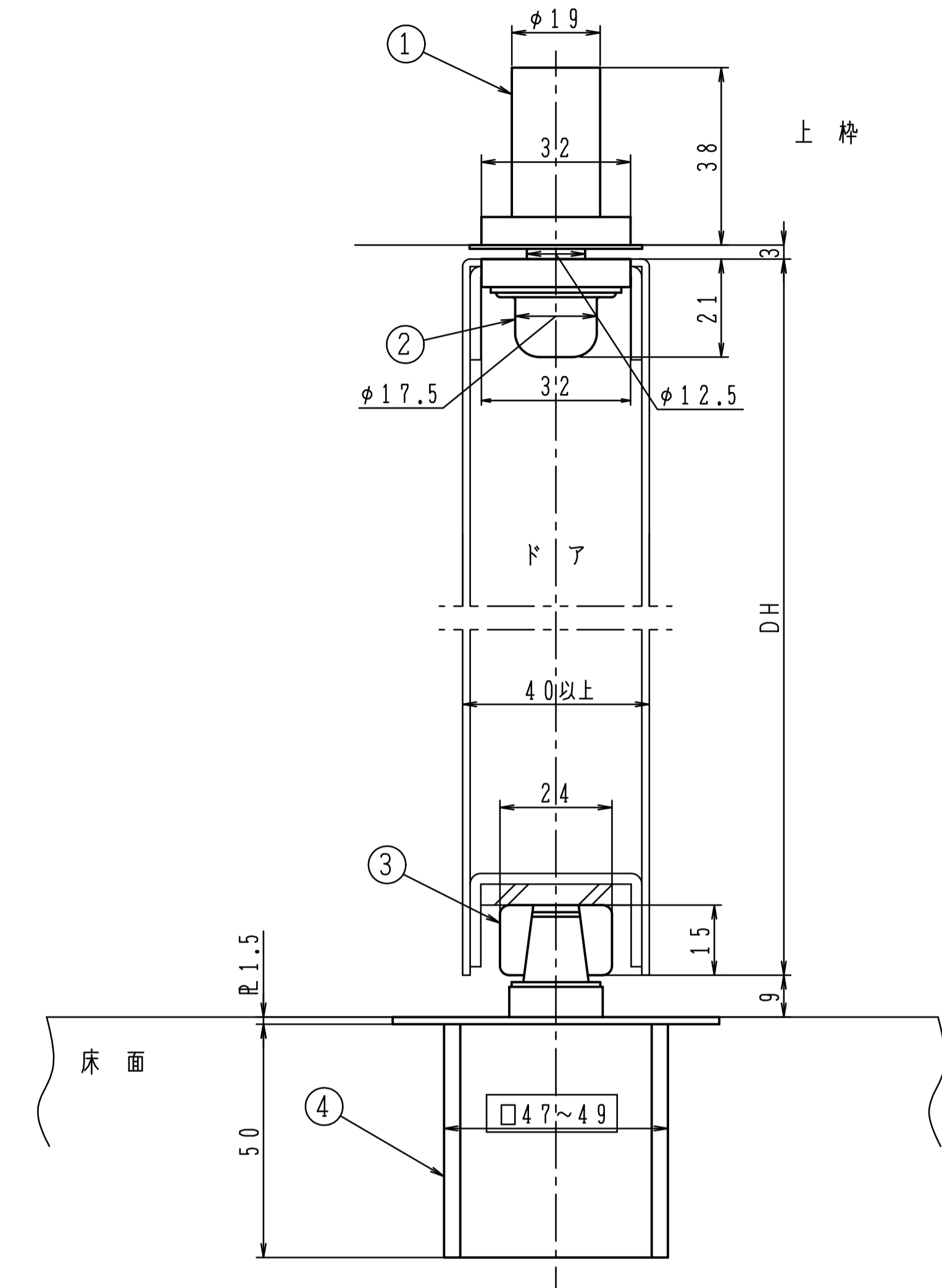
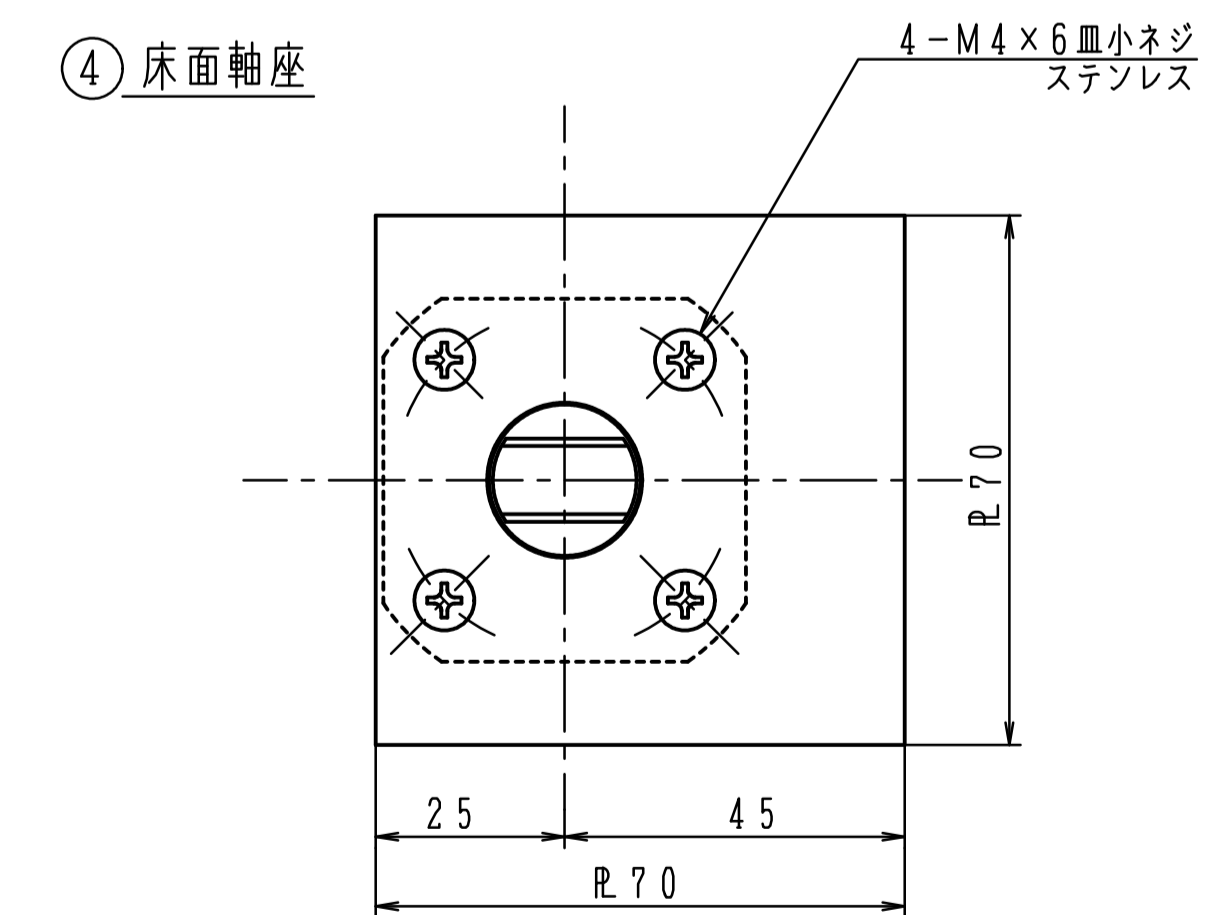


品番	適用ドア寸法 DW×DHmm	ドア重量 kg以下
C-110	900×2100	75



④本体は鋳造品です。  
図中の□内寸法は基準寸法です。



本体は埋め込んで確実にモルタル固定して下さい。

- Z型トップピボット(ドア上部移動調整型)は品番の後にZ Iを付けて下さい。(オプション) 発注例:C-110 Z I
- 木製枠・木製ドア用KW型トップピボットは品番の後にKWを付けて下さい。(オプション) 発注例:C-110 KW
- T-120Fのトップピボットとの組合せも出来ます。