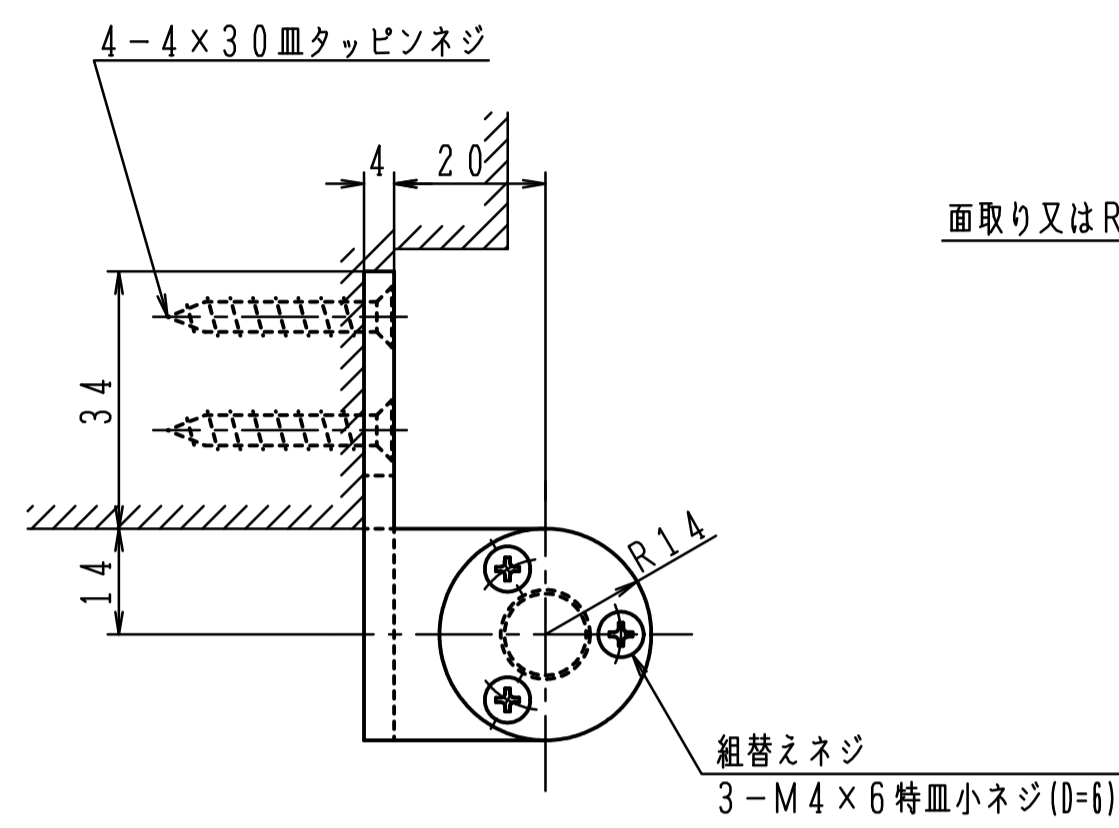
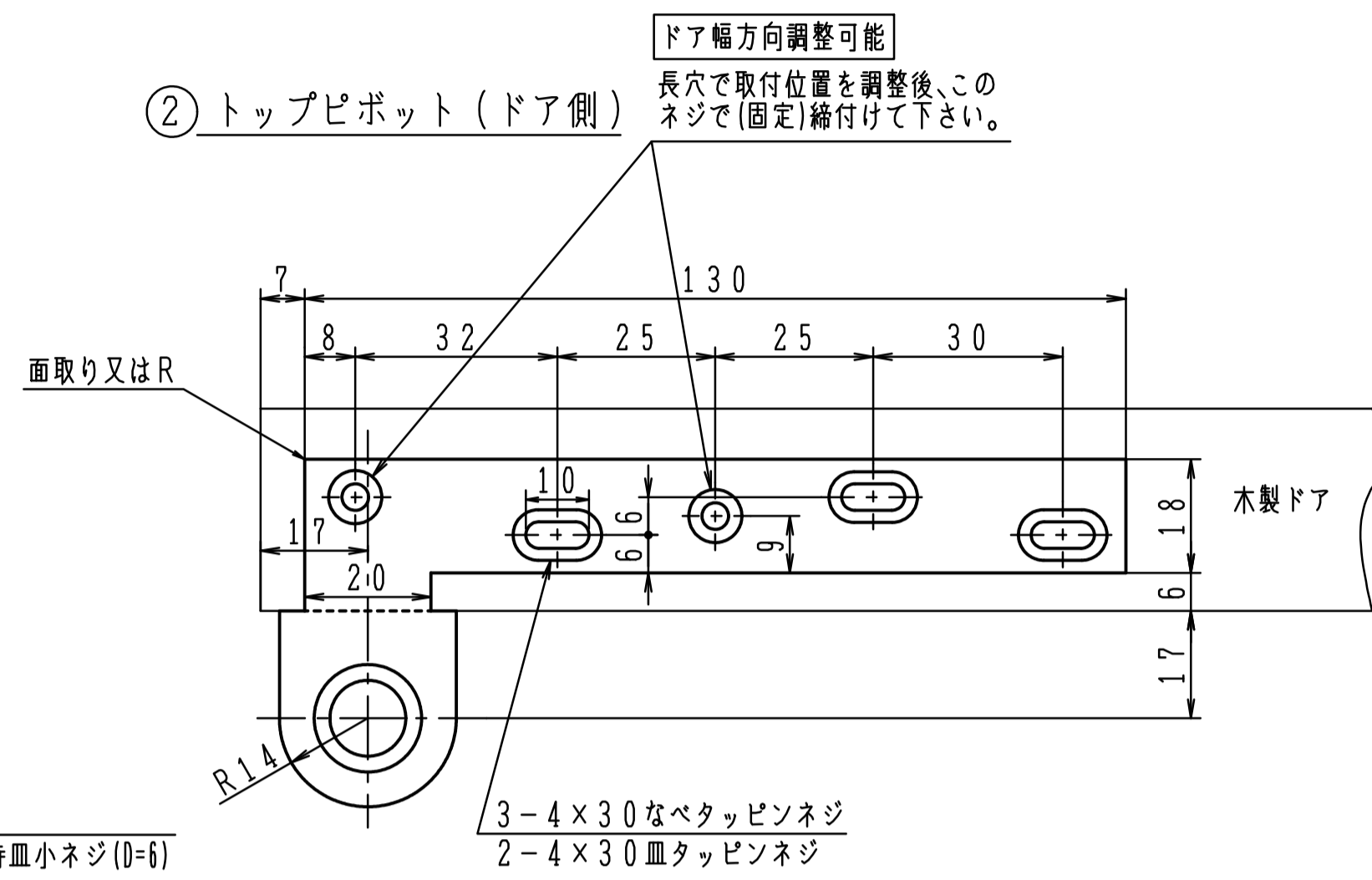


品番	適用ドア寸法 DW×DHmm	ドア重量 kg以下
7NT	900×2100	55

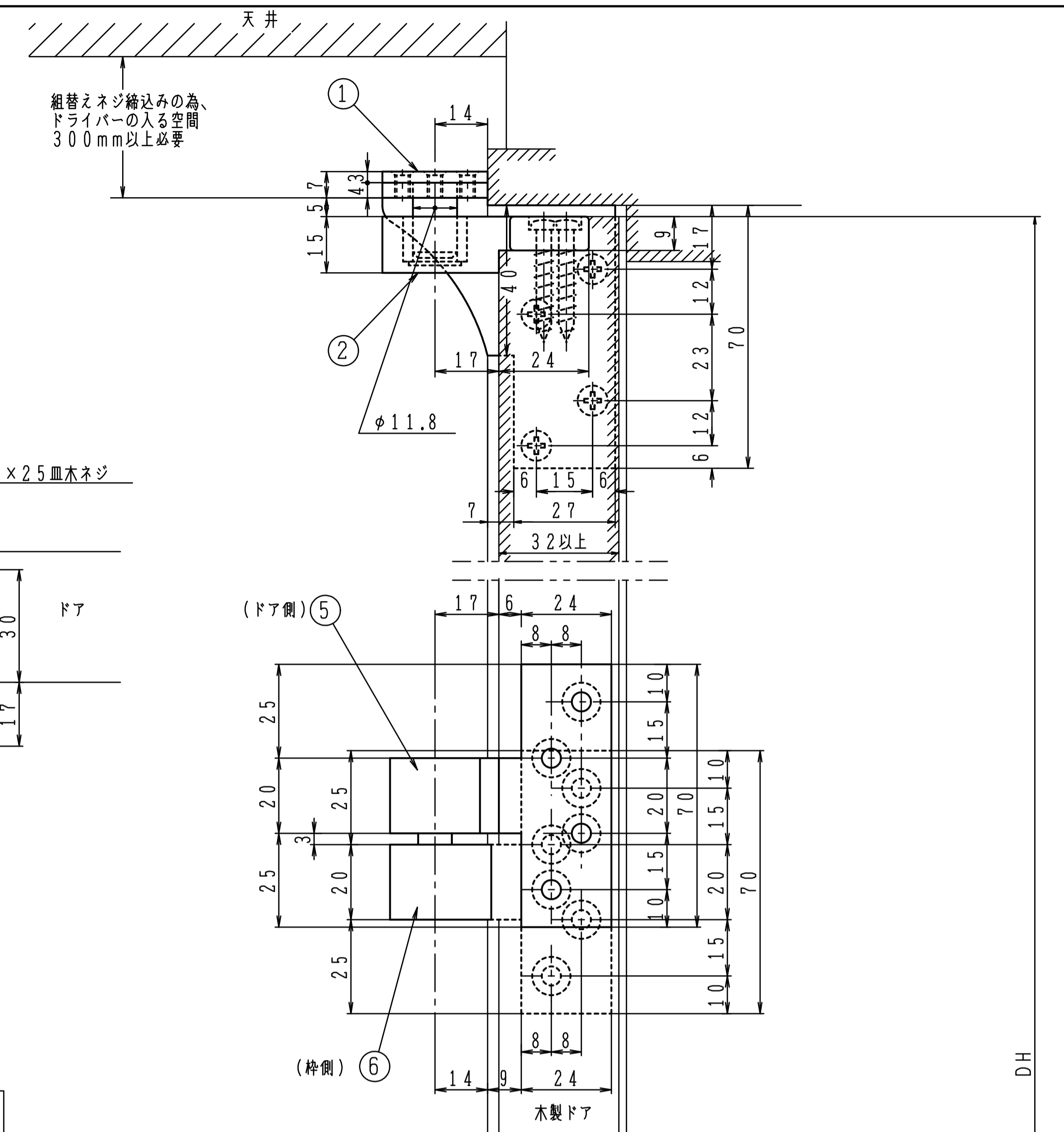
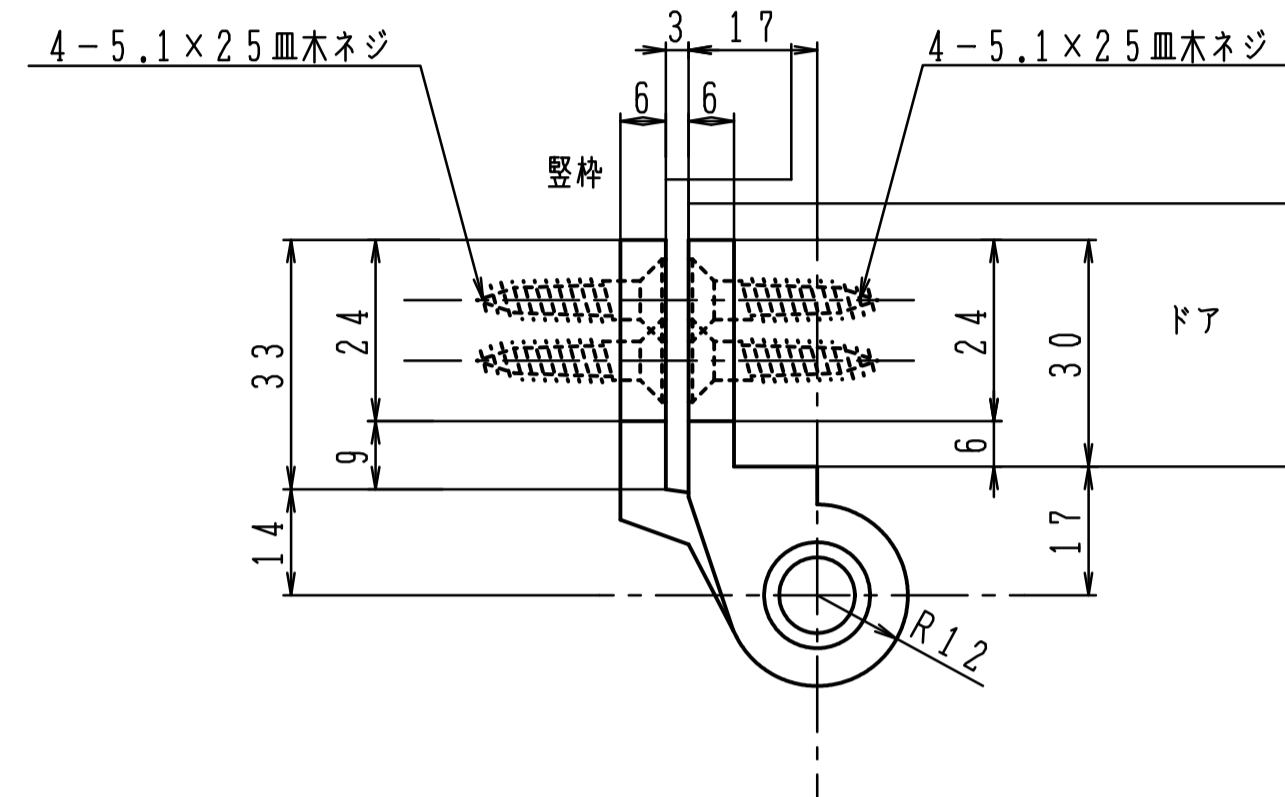
① トップピボット (上枠側)



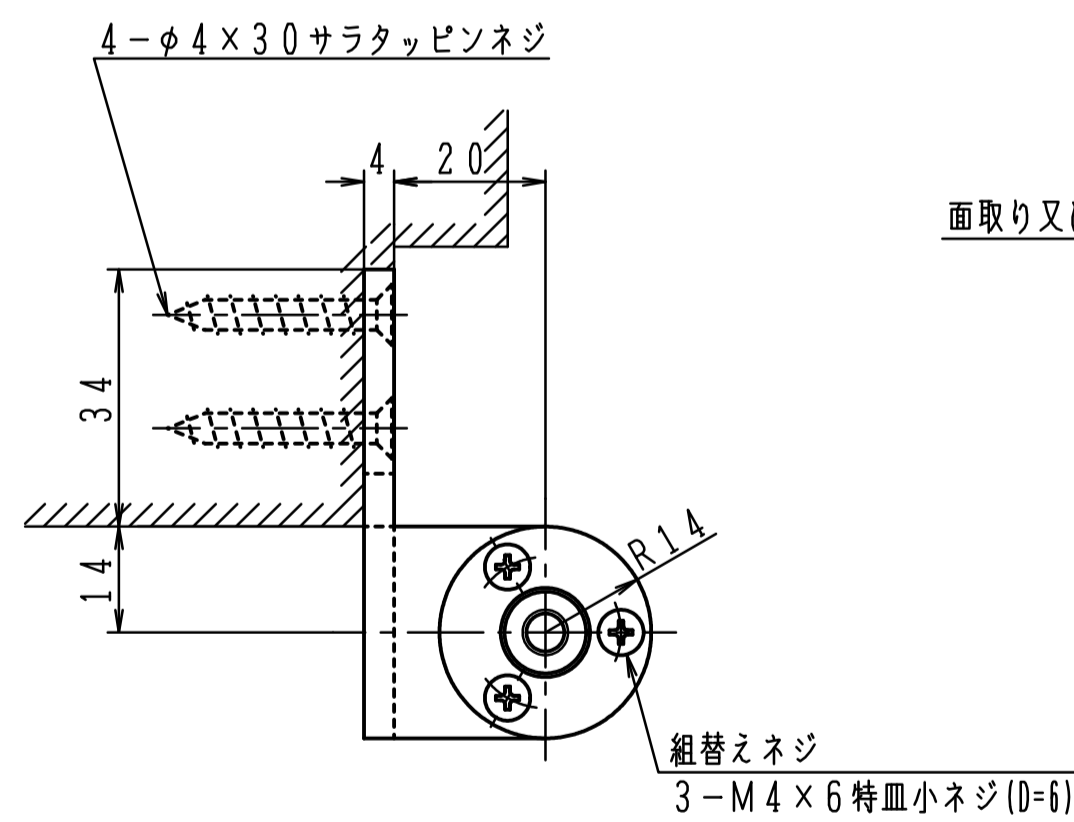
② トップピボット (ドア側)
 ドア幅方向調整可能
 長穴で取付位置を調整後、このネジで(固定)締付けて下さい。



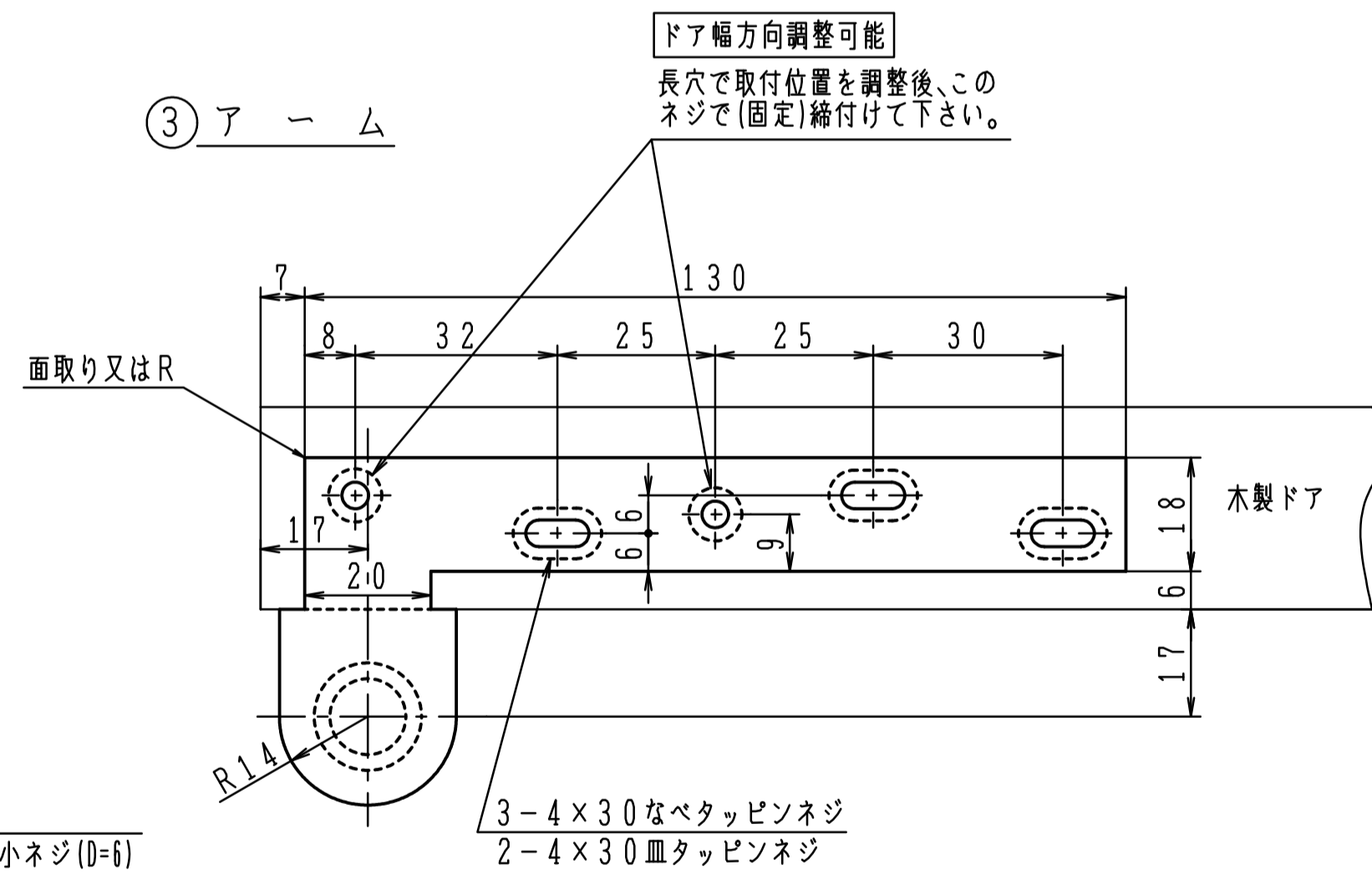
⑤⑥ 中間吊金具



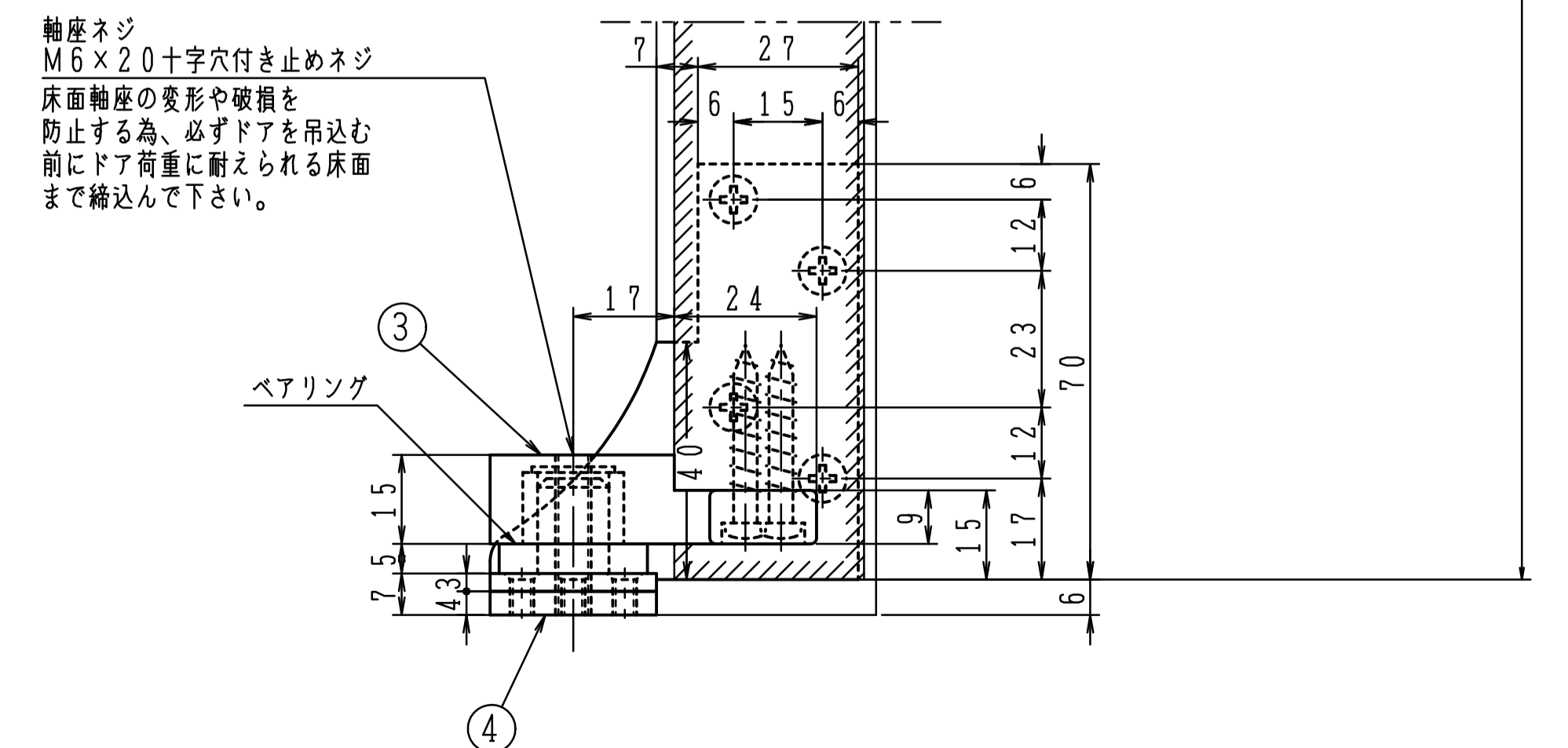
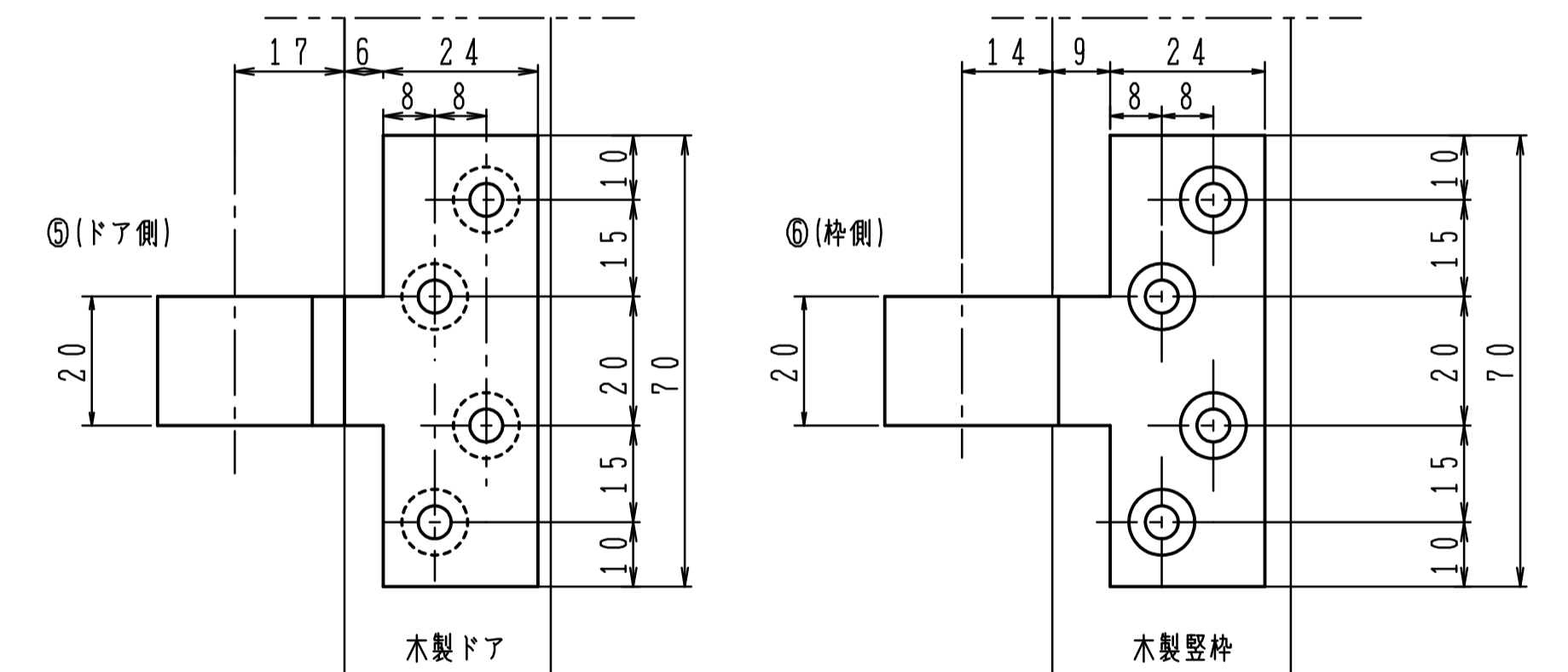
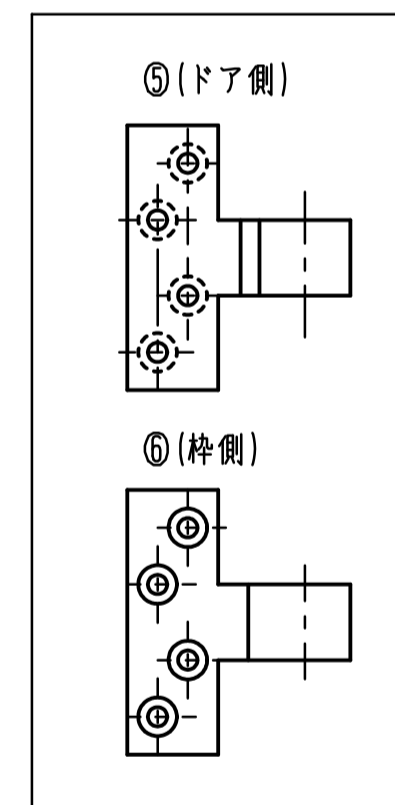
④ 床面軸座



③ アーム



左勝手の場合



注) 木製用取付ネジは木の種類によって
 緩み等が発生する場合があります。

※左右兼用型
 本図は右開きを示す。

左右勝手基準

