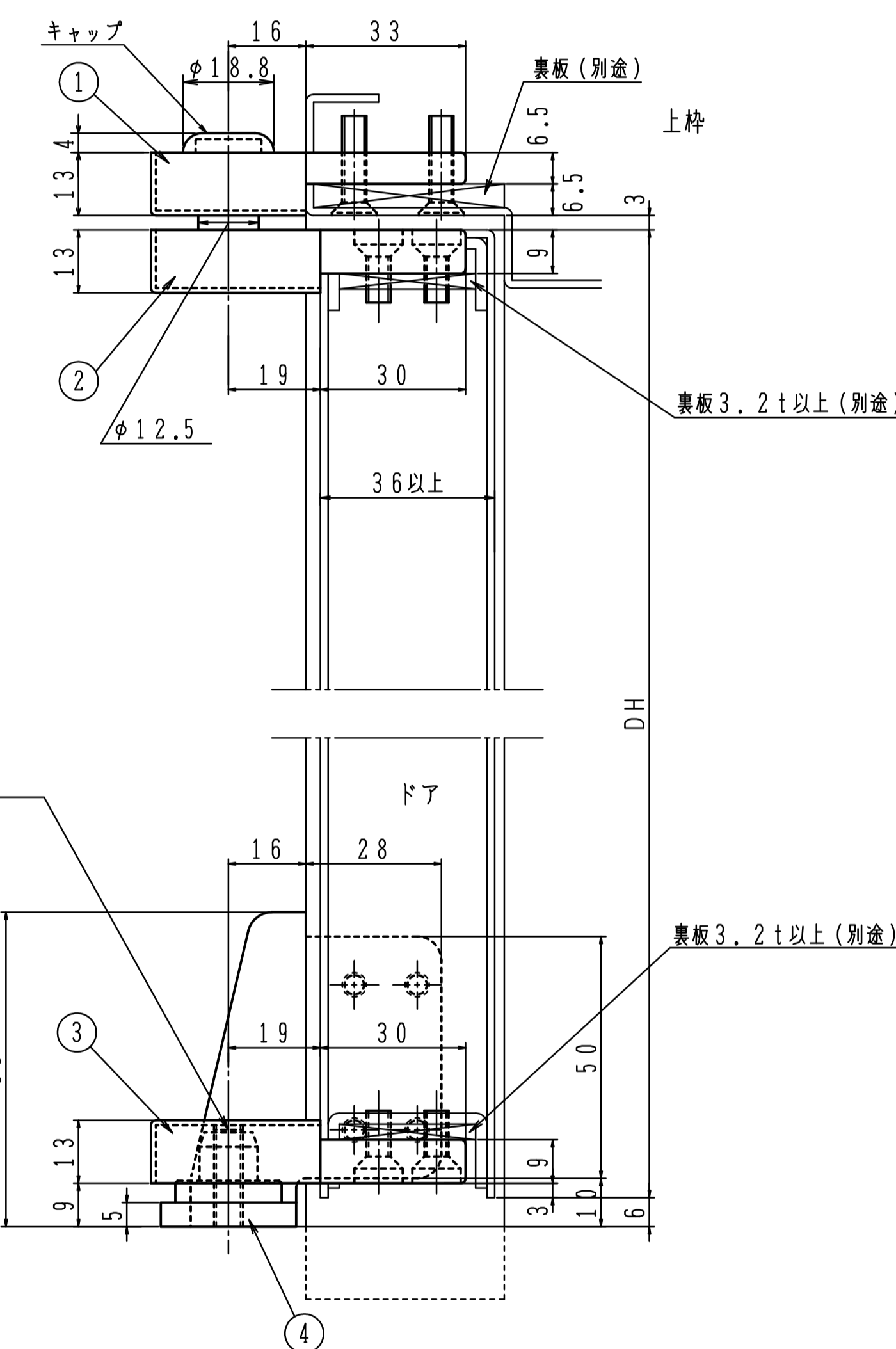
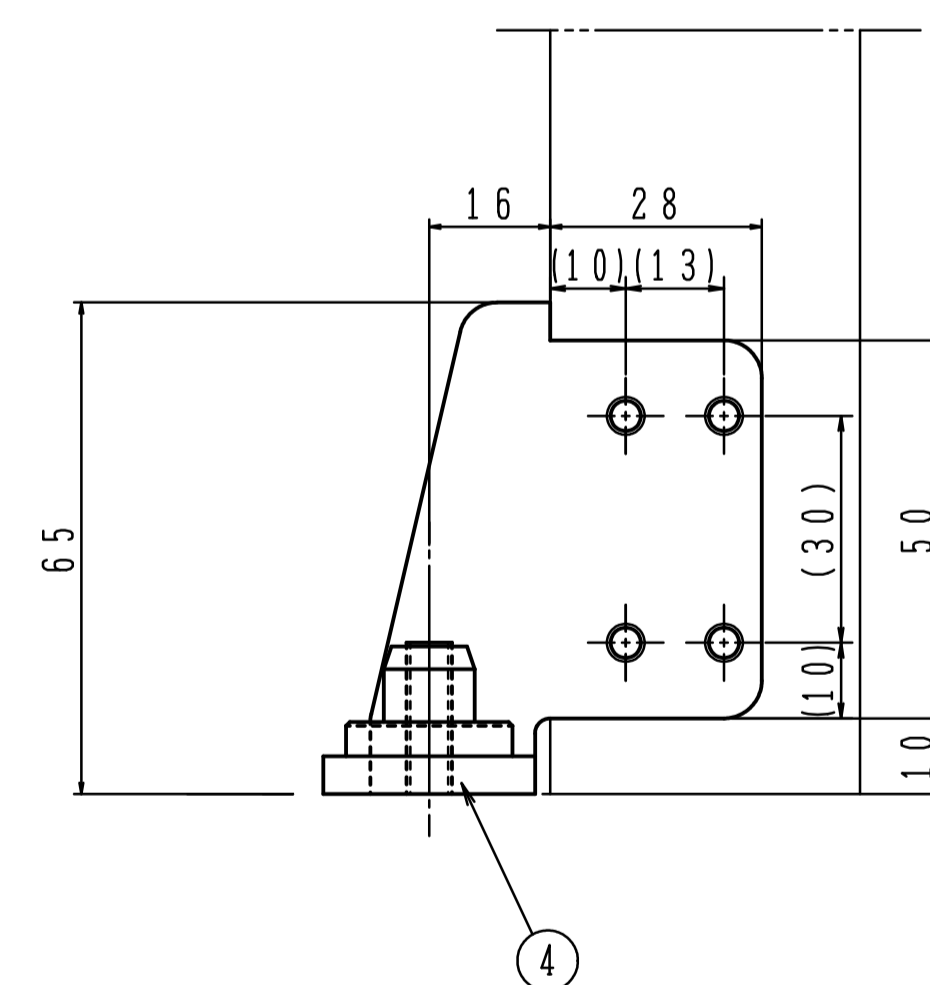
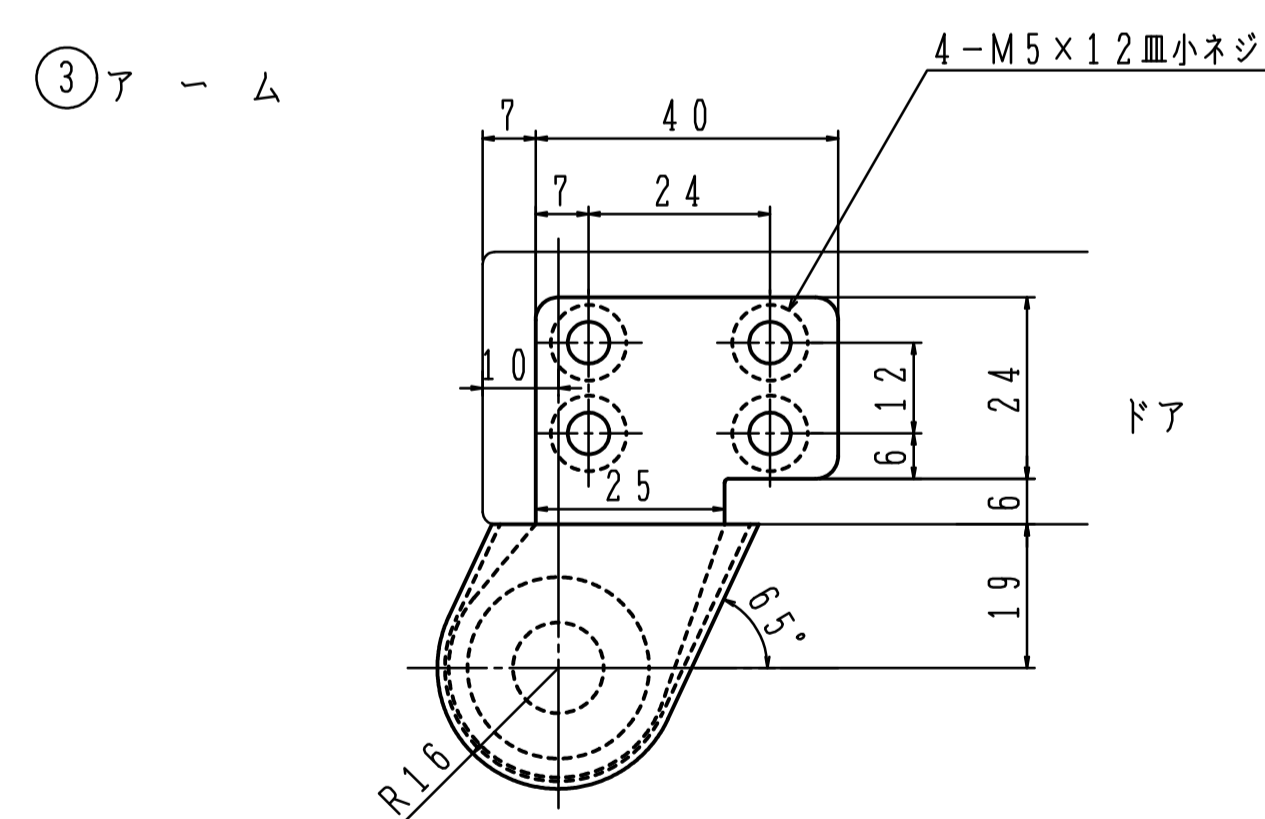
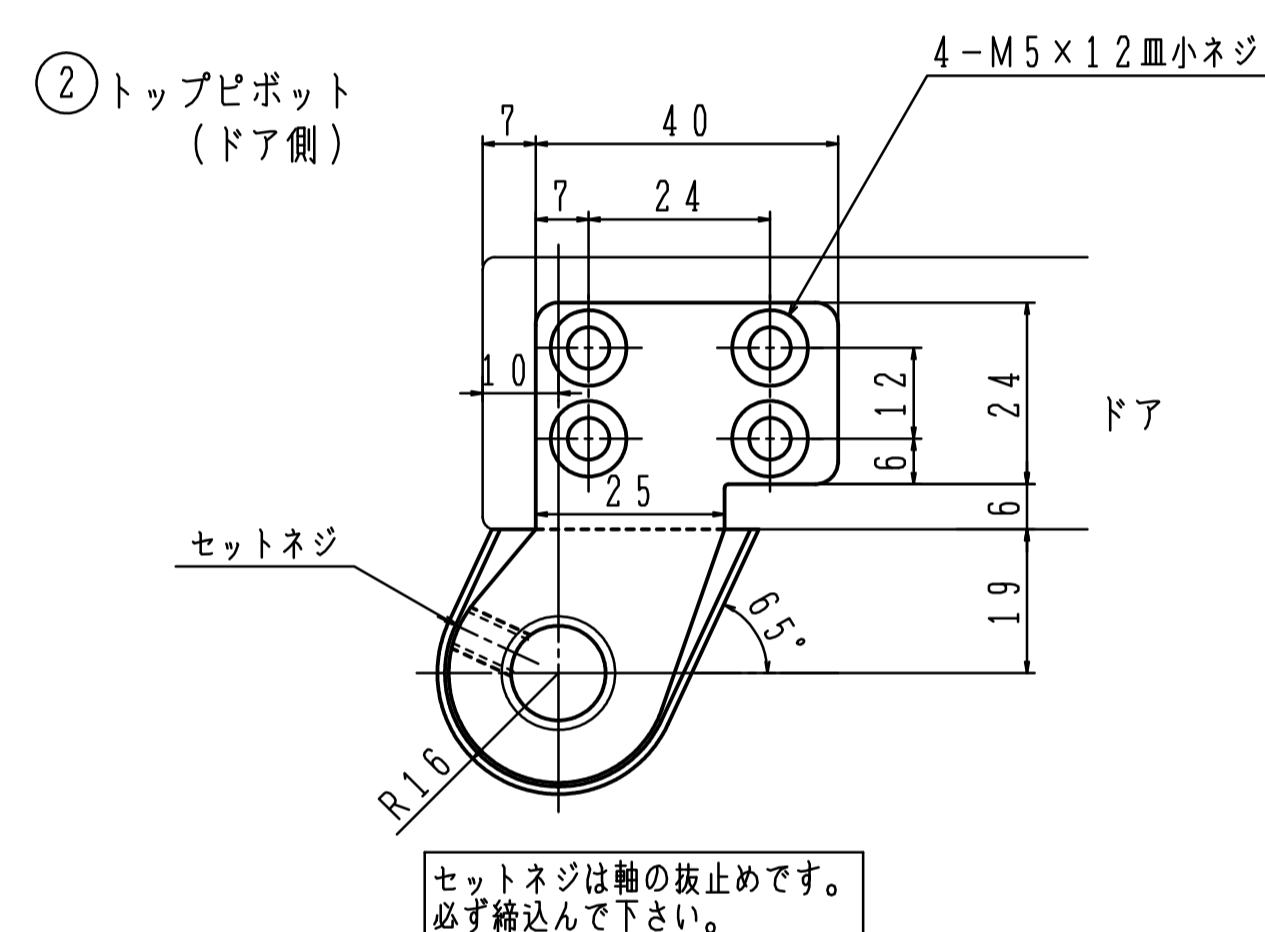
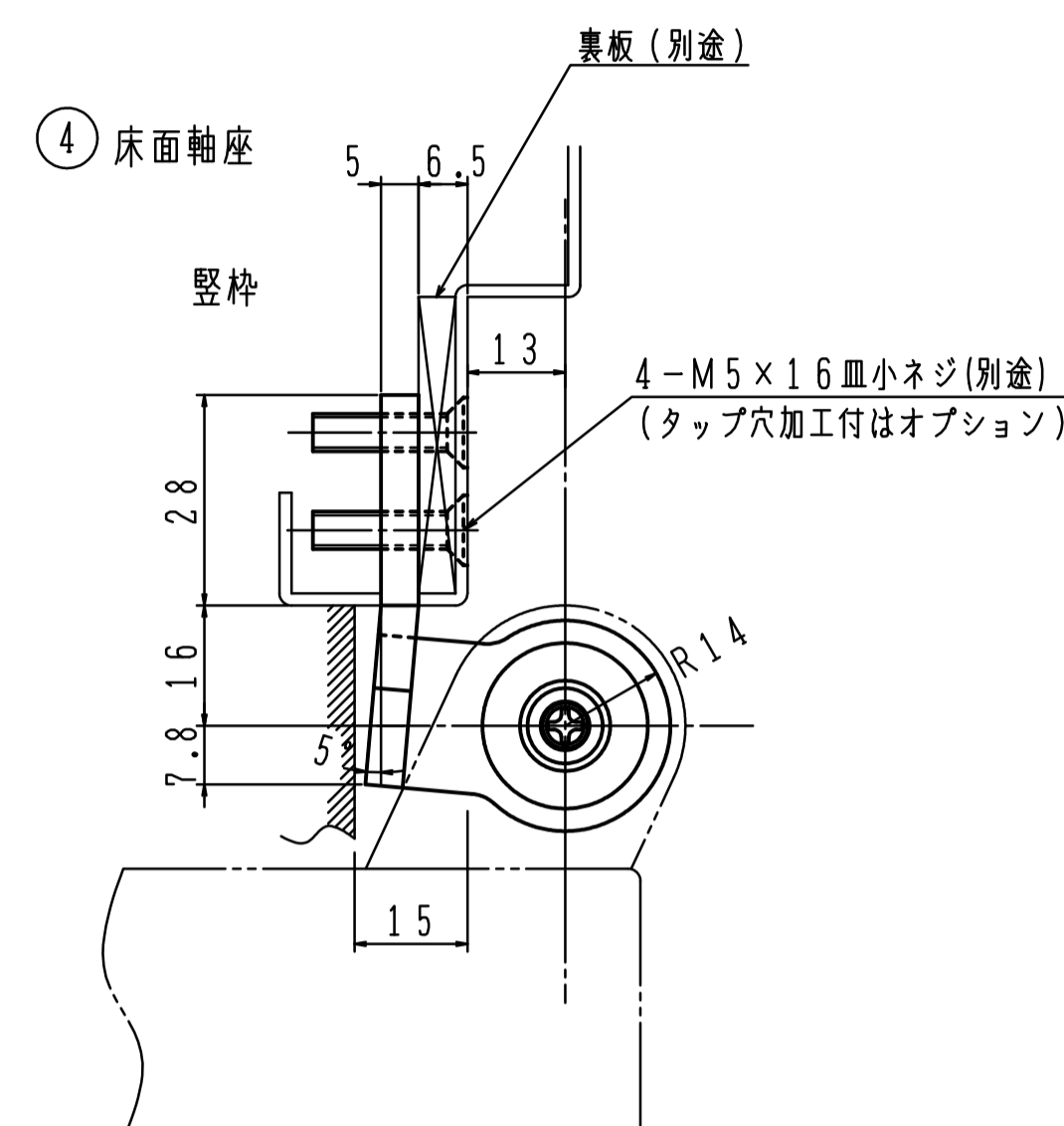
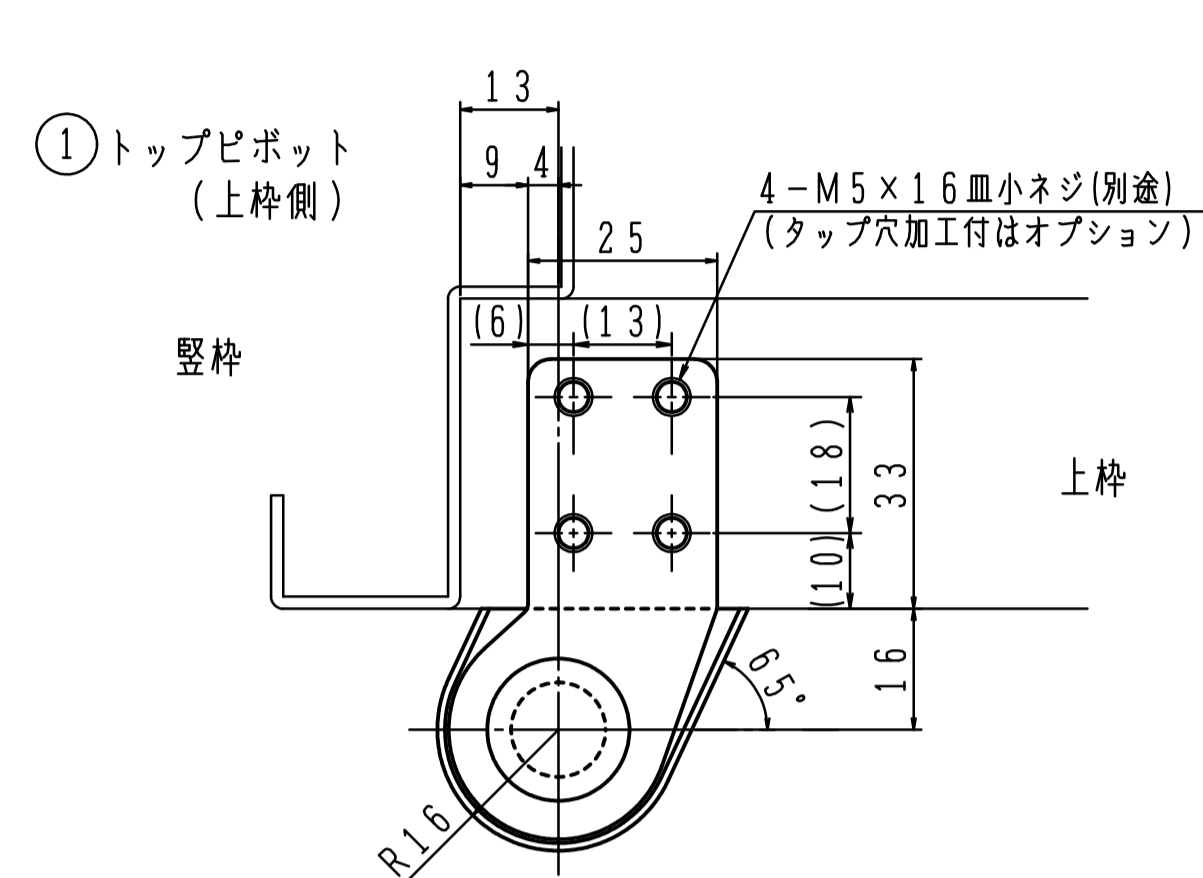


品番	適用ドア寸法 DW×DHmm	ドア重量 kg以下
1C-5	850×2000	60



■タップ型(①④タップ穴加工付)は品番の後にTAPを付けて下さい。(オプション) 発注例: 1C-5 TAP  
 タップ穴は( )内寸法をご参照下さい。  
 ■①カバー3mm伸ばしは品番の後に①Tを付けて下さい。(オプション) 発注例: 1C-5①T

※左右勝手があります。  
本図は右開きを示す。

左右勝手基準

