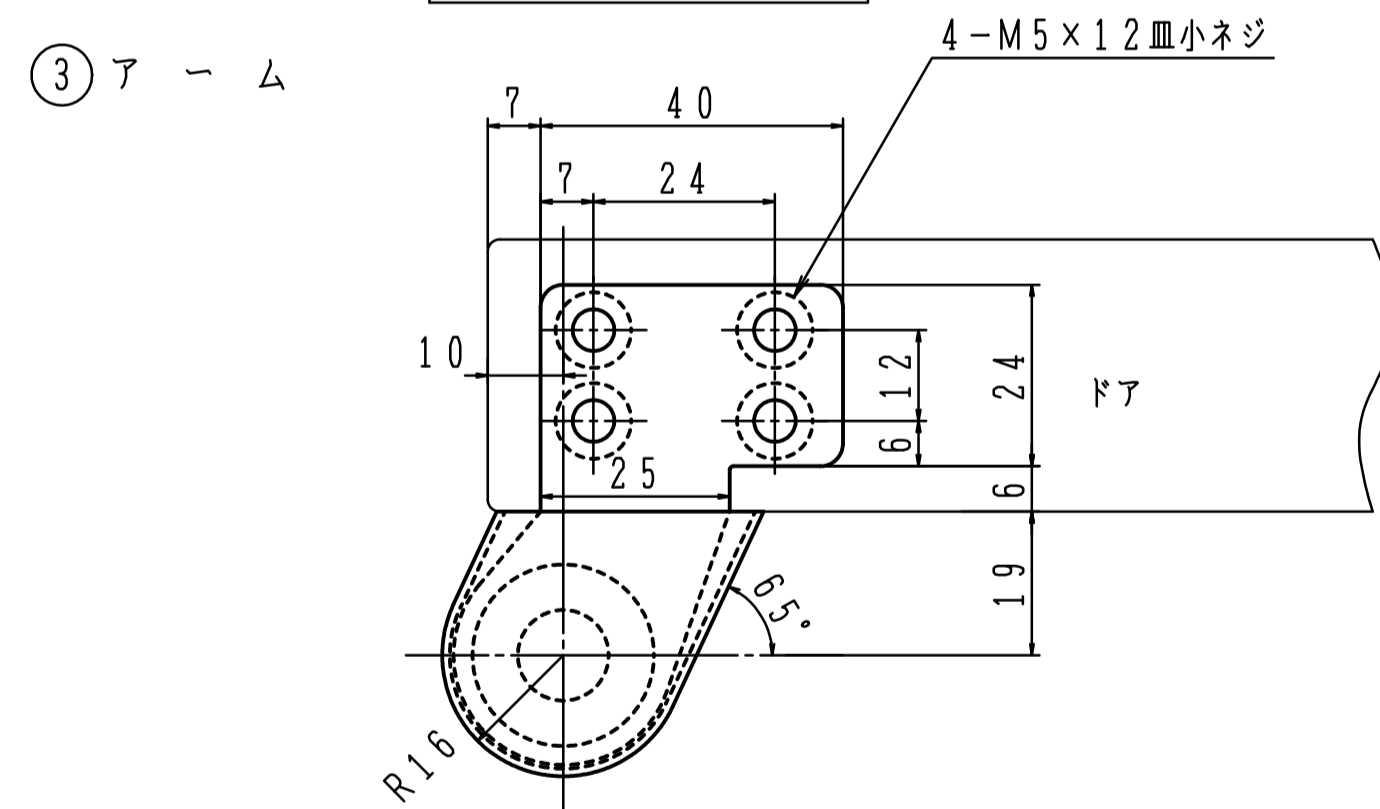
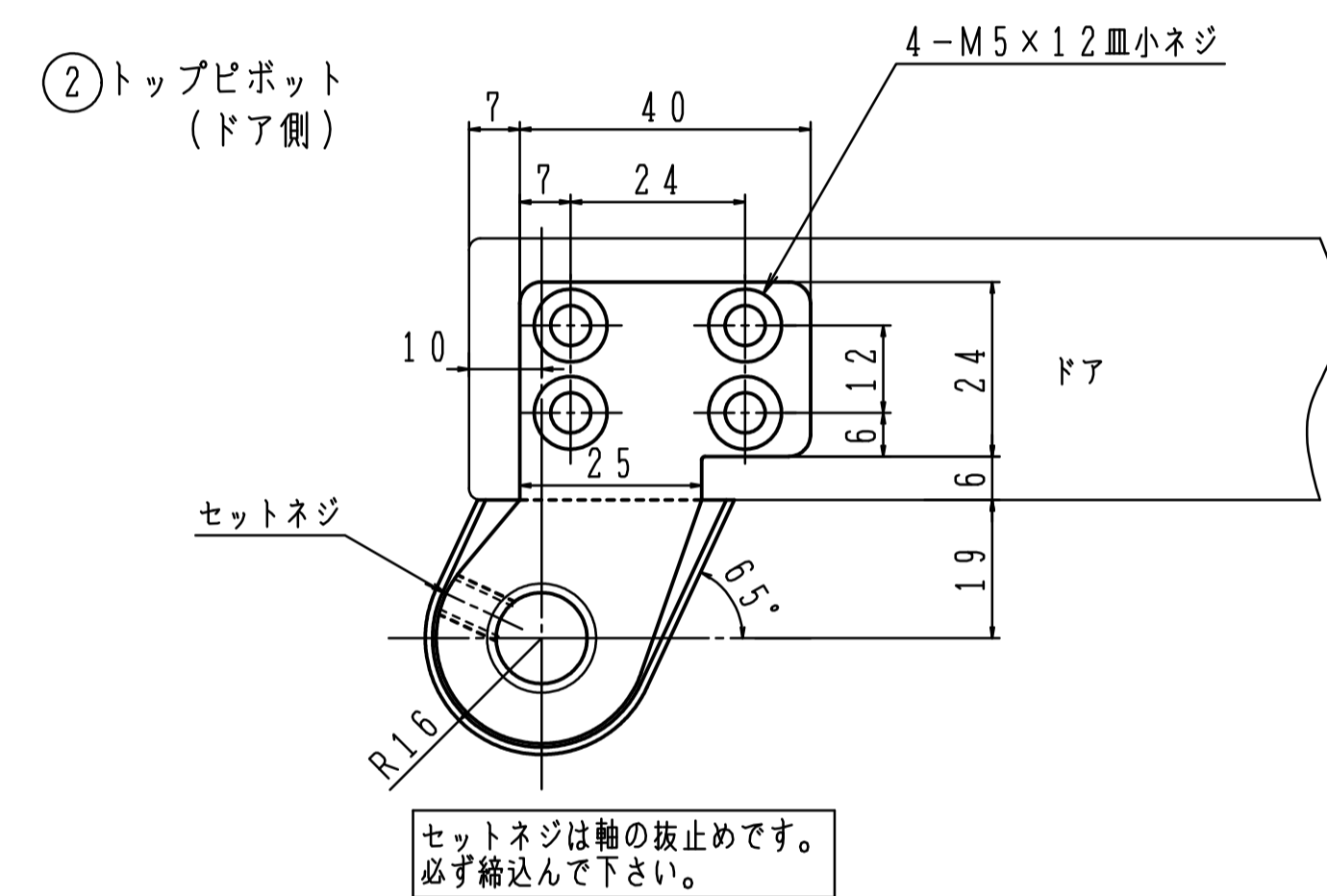
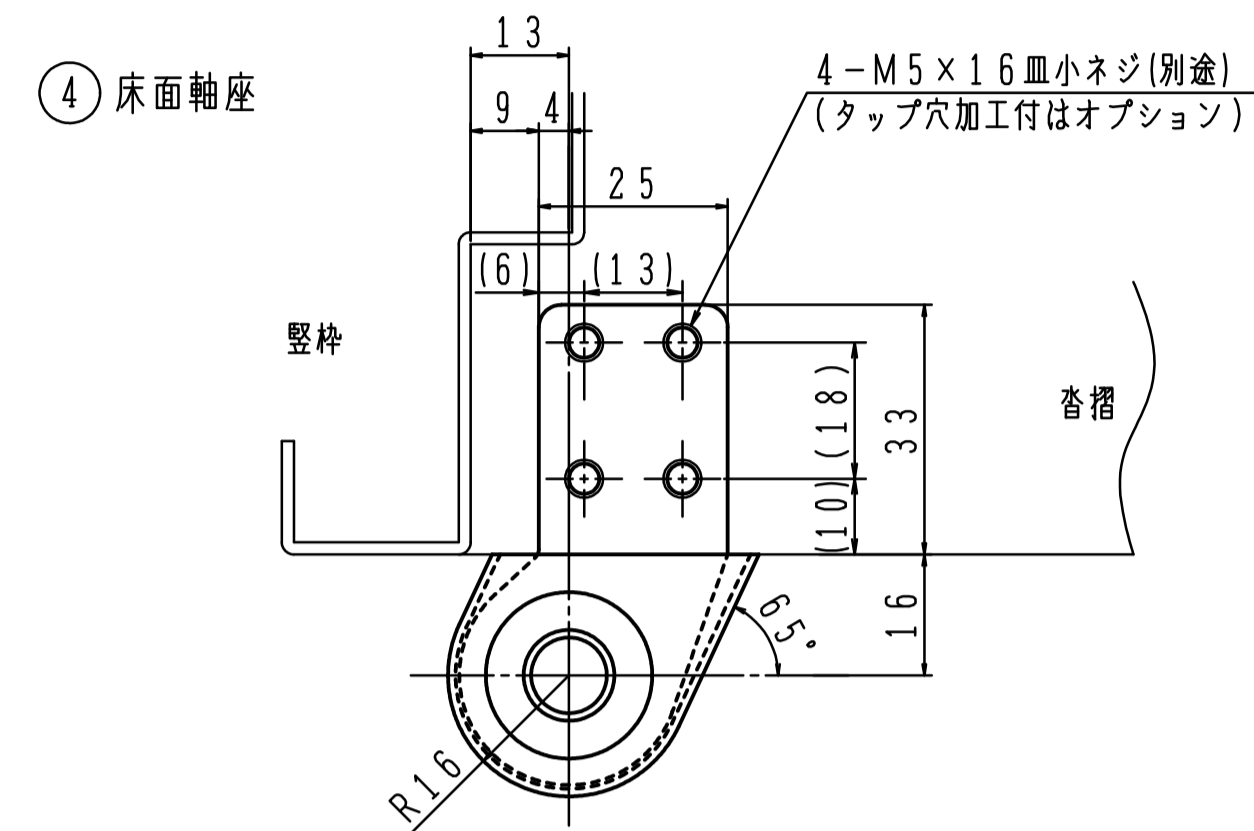
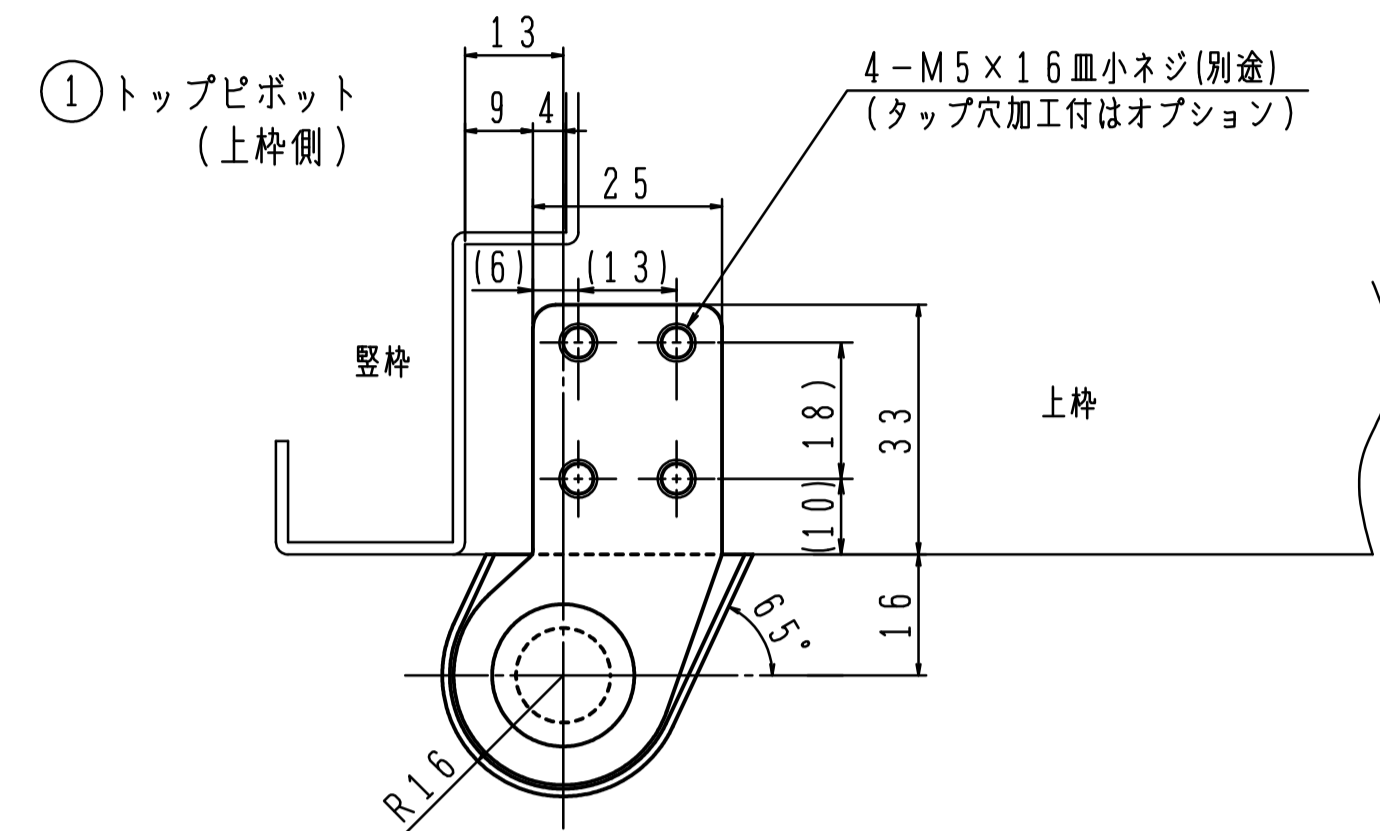
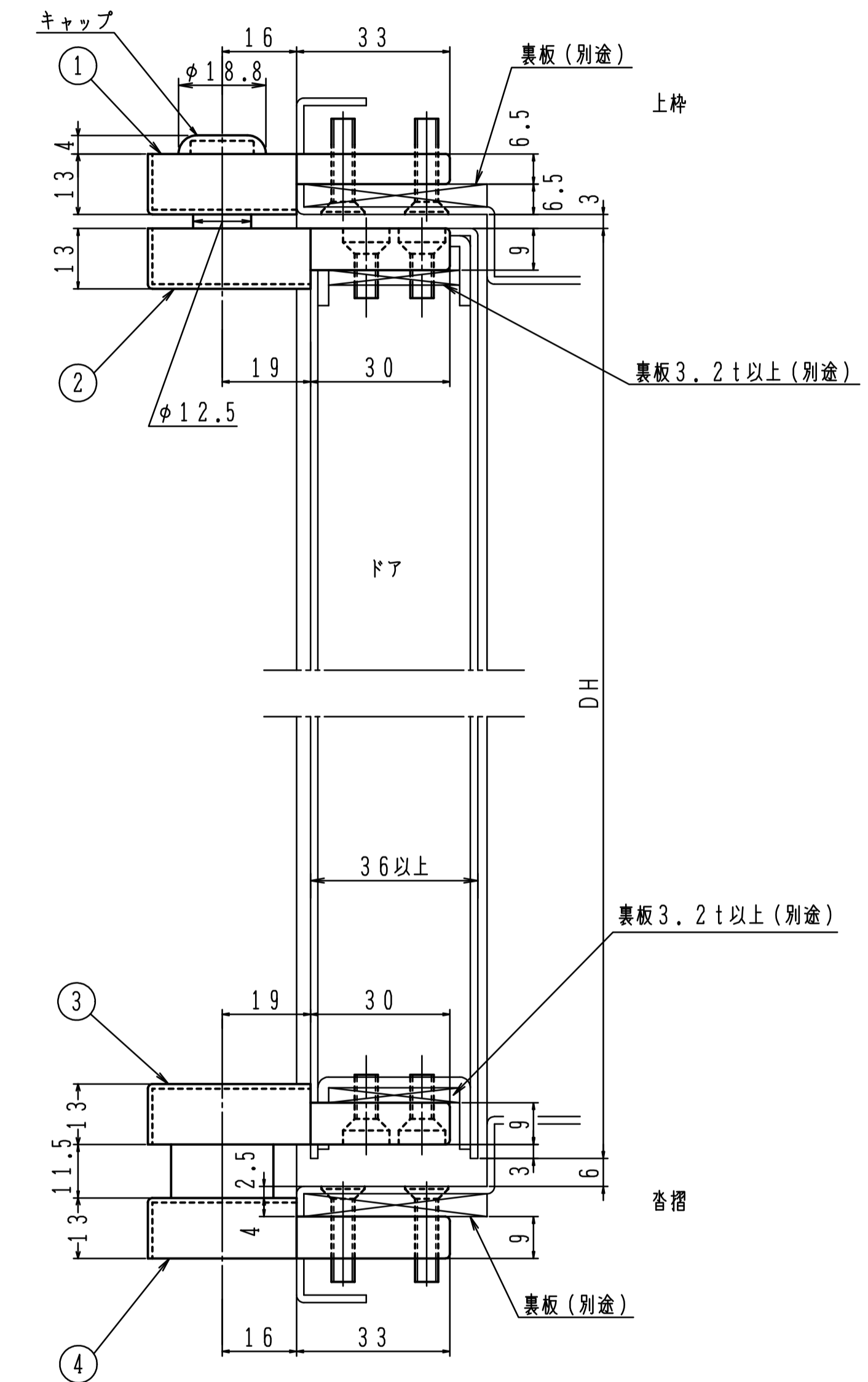


品番	適用ドア寸法 DW×DHmm	ドア重量 kg以下
1A-5	850×2000	60

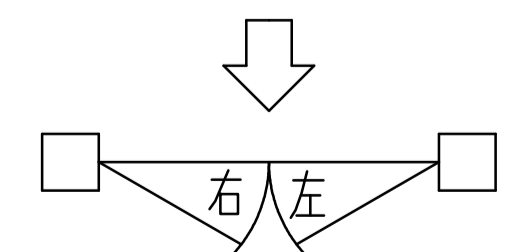


セットネジは軸の抜け止めです。
必ず締込んで下さい。



※左右勝手があります。
本図は右開きを示す。

左右勝手基準



■タップ型(①④タップ穴加工付)は品番の後にTAPを付けて下さい。(オプション) 発注例: 1A-5 TAP
タップ穴は()内寸法をご参照下さい。
■①カバー3mm伸ばしは品番の後に①Tを付けて下さい。(オプション) 発注例: 1A-5①T