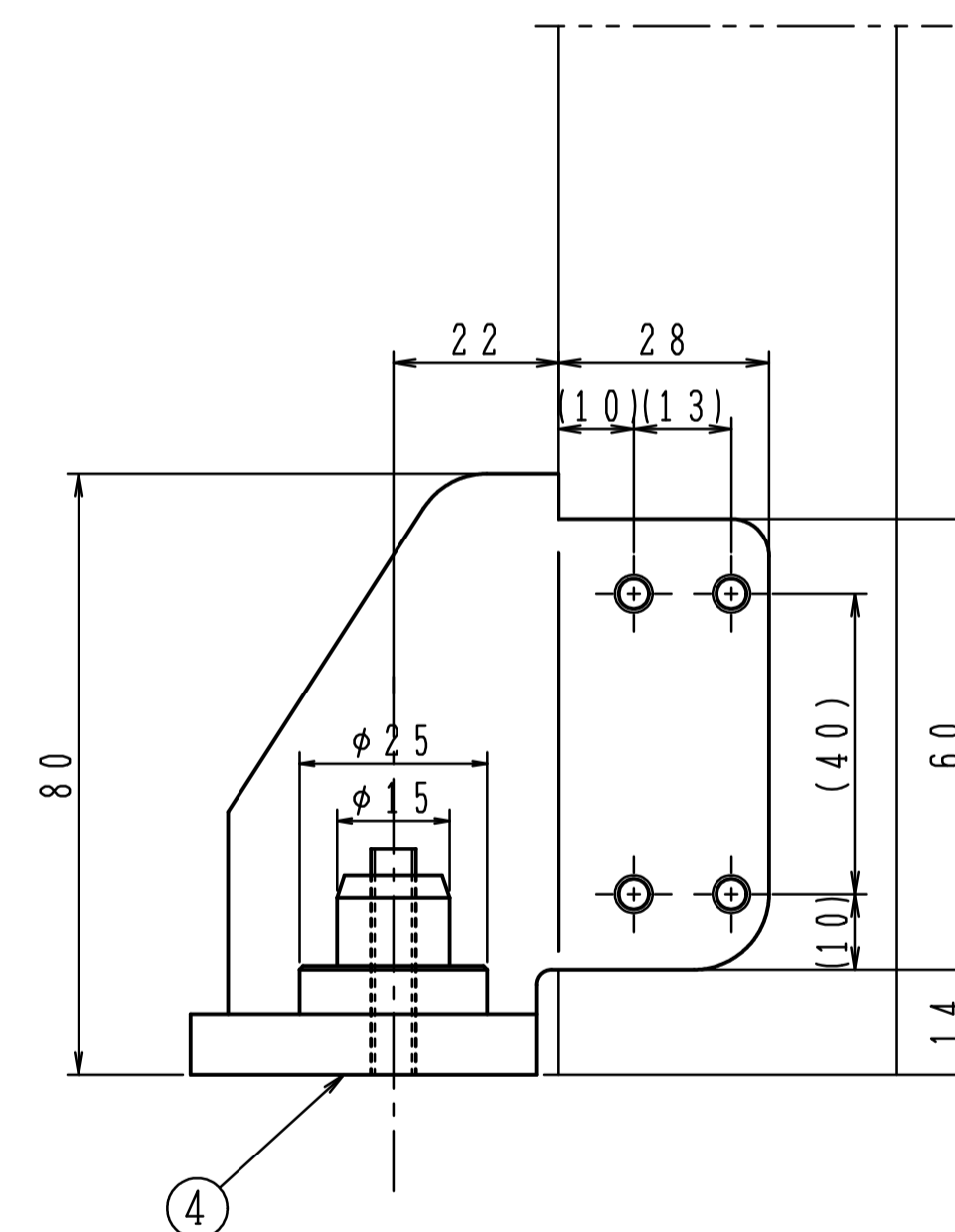
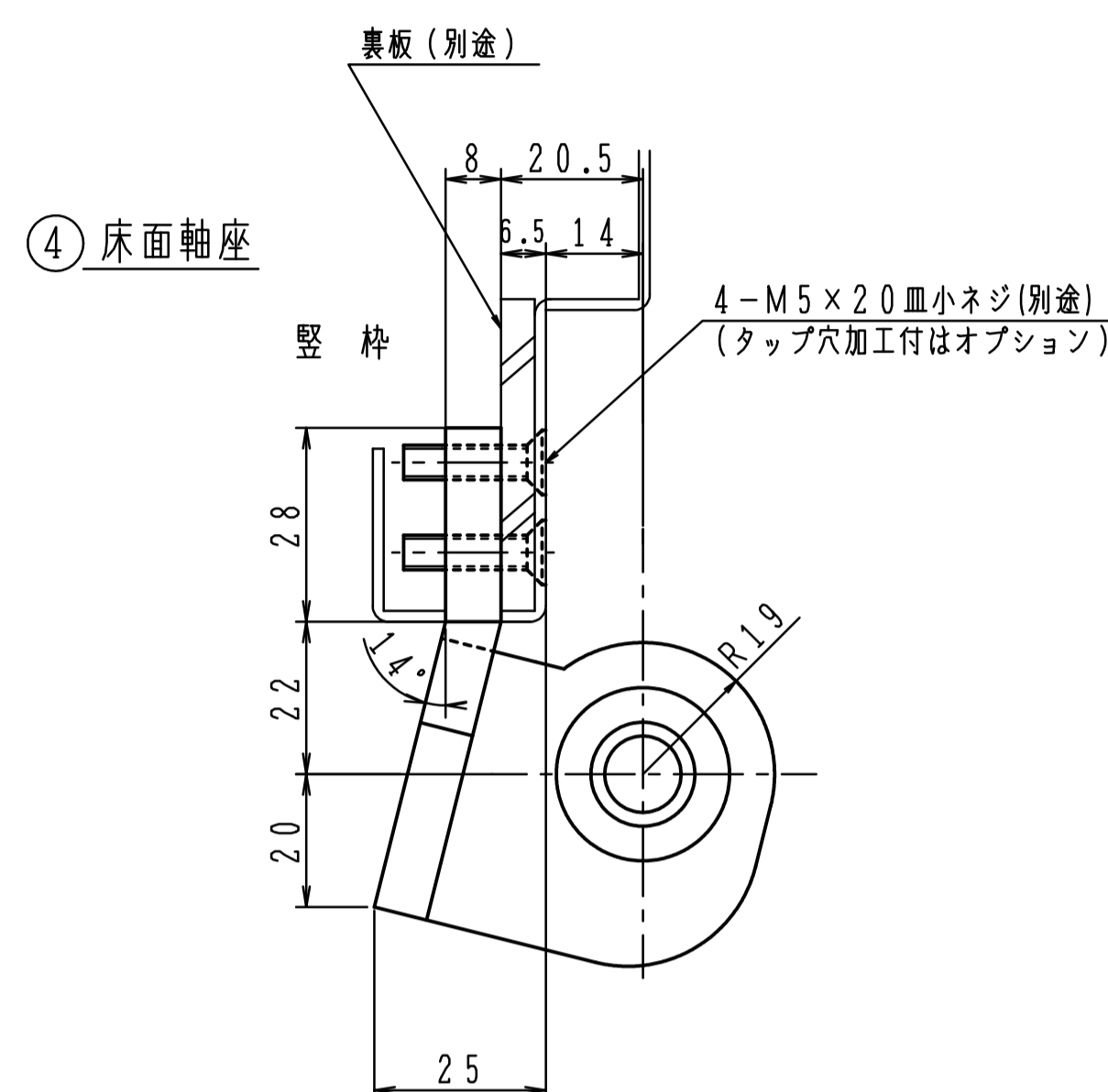
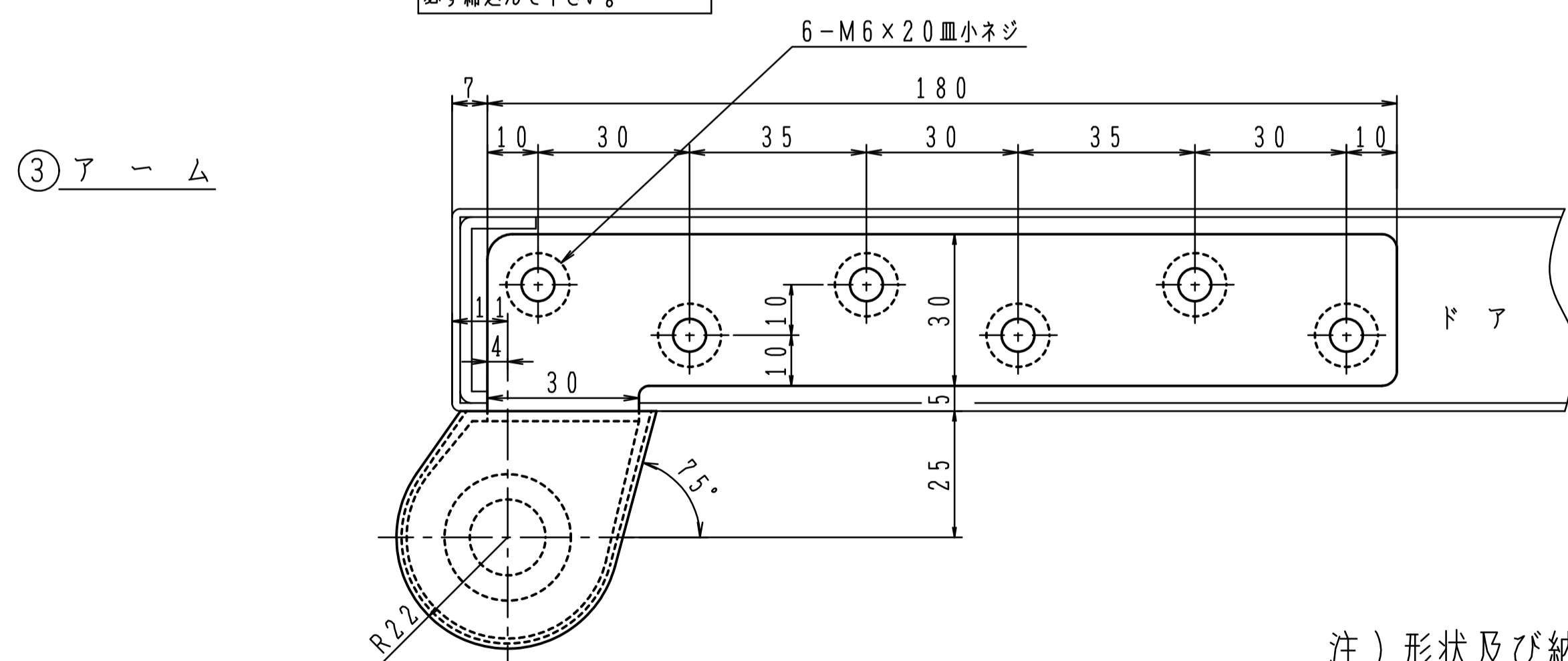
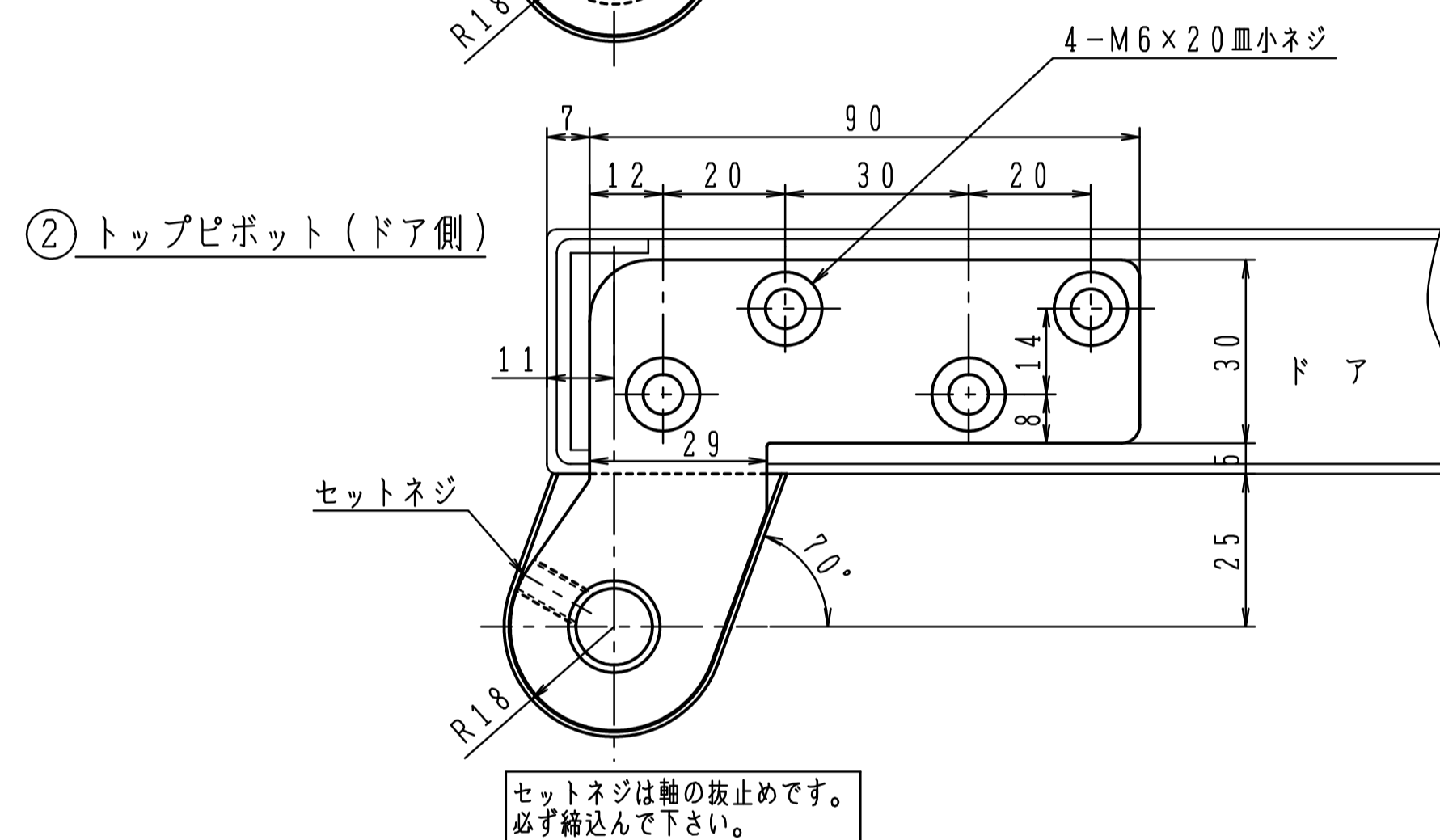
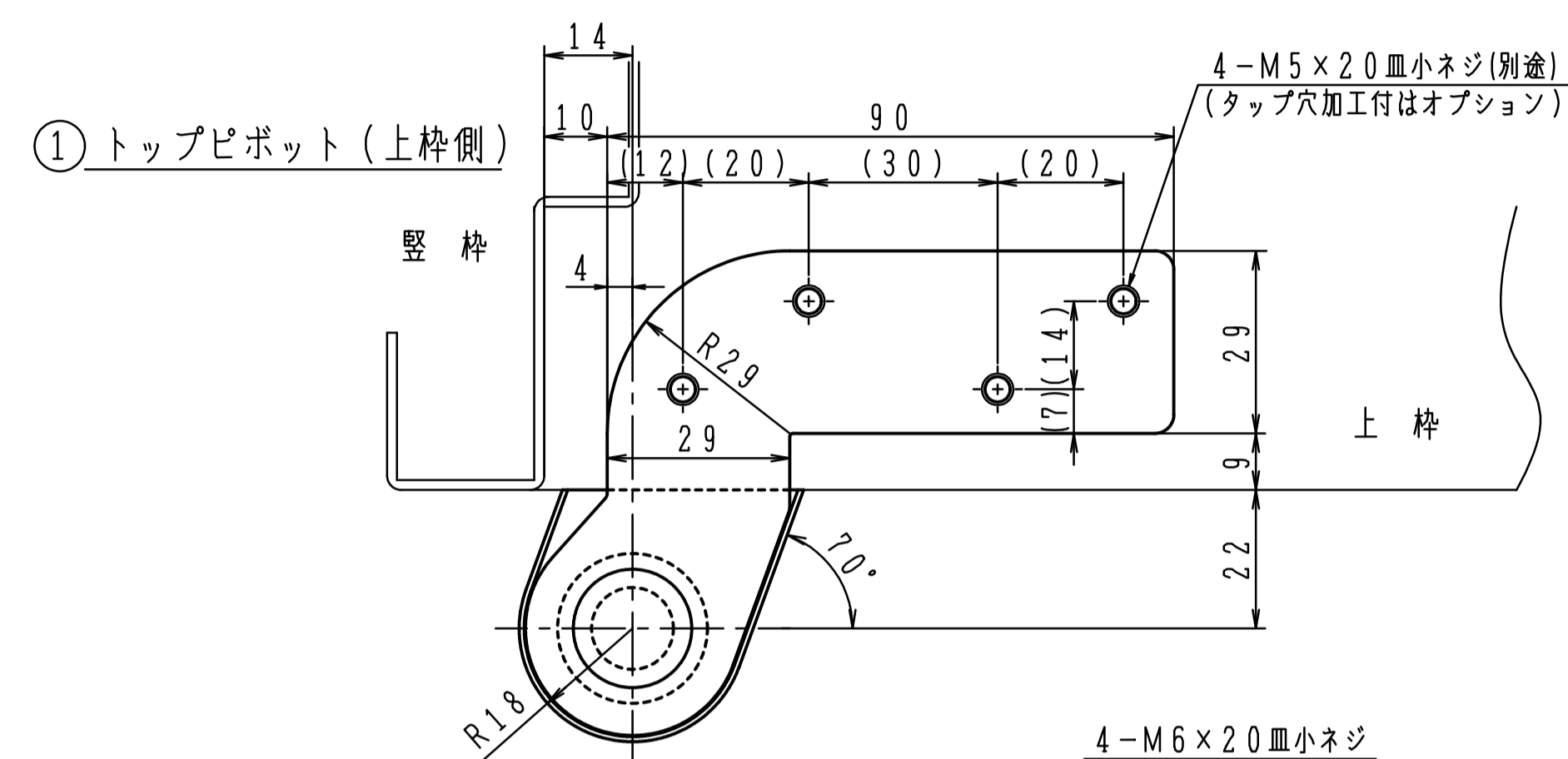
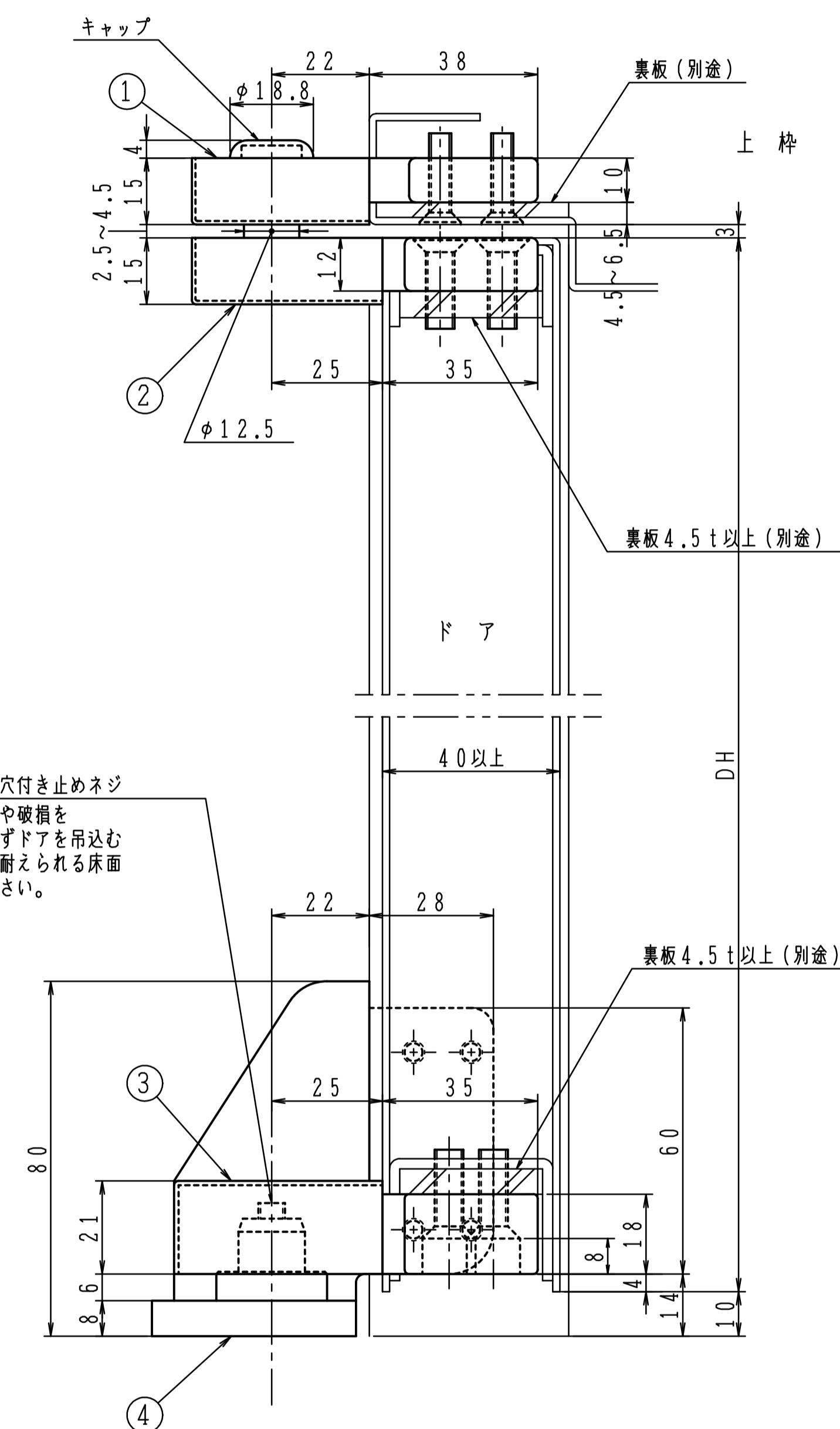


品番	適用ドア寸法 DW×DHmm	ドア重量 kg以下
12C	1050×2100	120



軸座ネジ
M6×30十字穴付き止めネジ
床面軸座の変形や破損を
防止する為、必ずドアを吊込む
前にドア荷重に耐えられる床面
まで締込んで下さい。



注) 形状及び納まりは、12A・12Bと異なります。

- タップ型(①④タップ穴加工付)は品番の後にTAPを付けて下さい。(オプション) 発注例: 12C TAP
タップ穴は()内寸法をご参照下さい。
- ①カバー3mm伸ばしは品番の後に①Tを付けて下さい。(オプション) 発注例: 12C①T

※左右勝手があります。
本図は右開きを示す。

左右勝手基準

