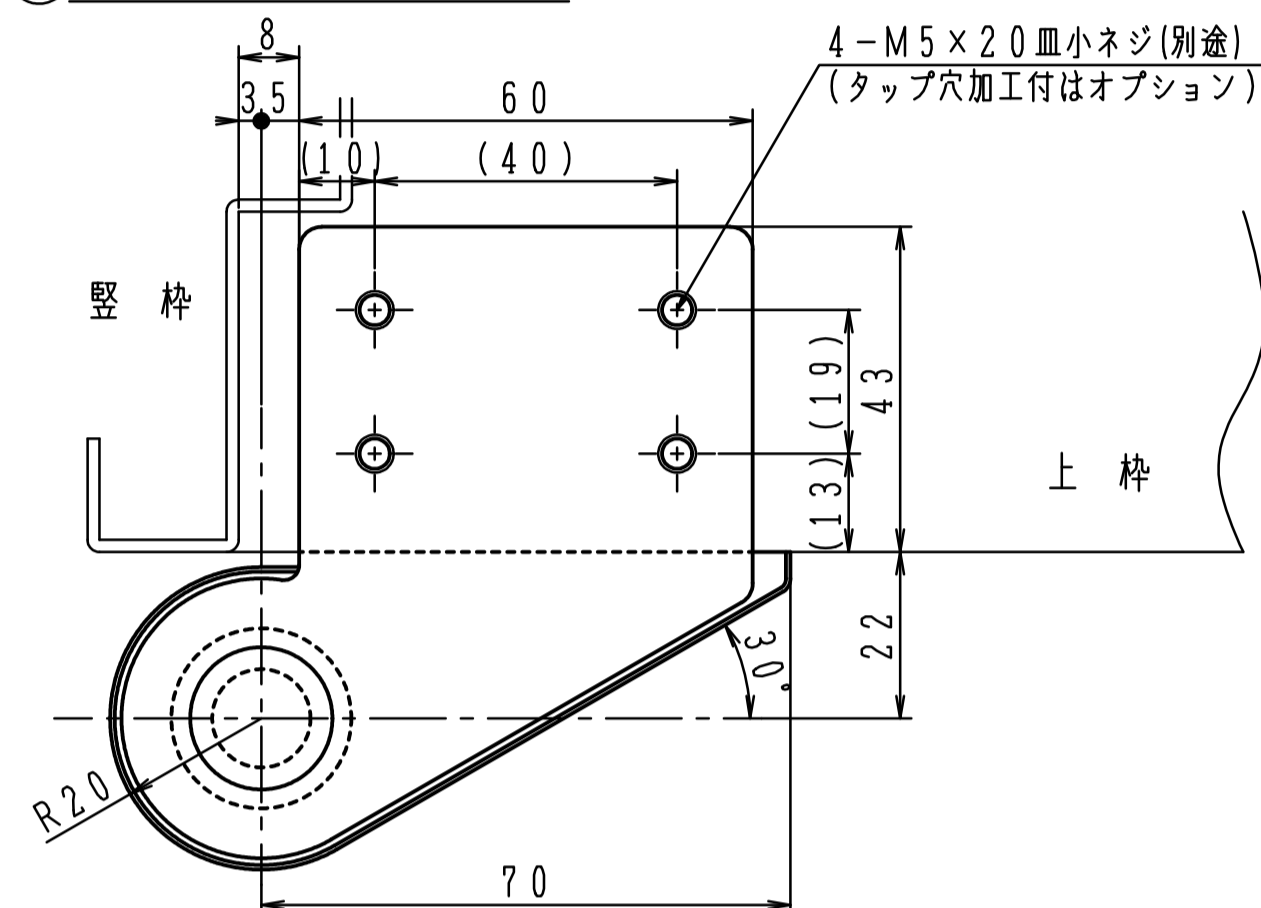
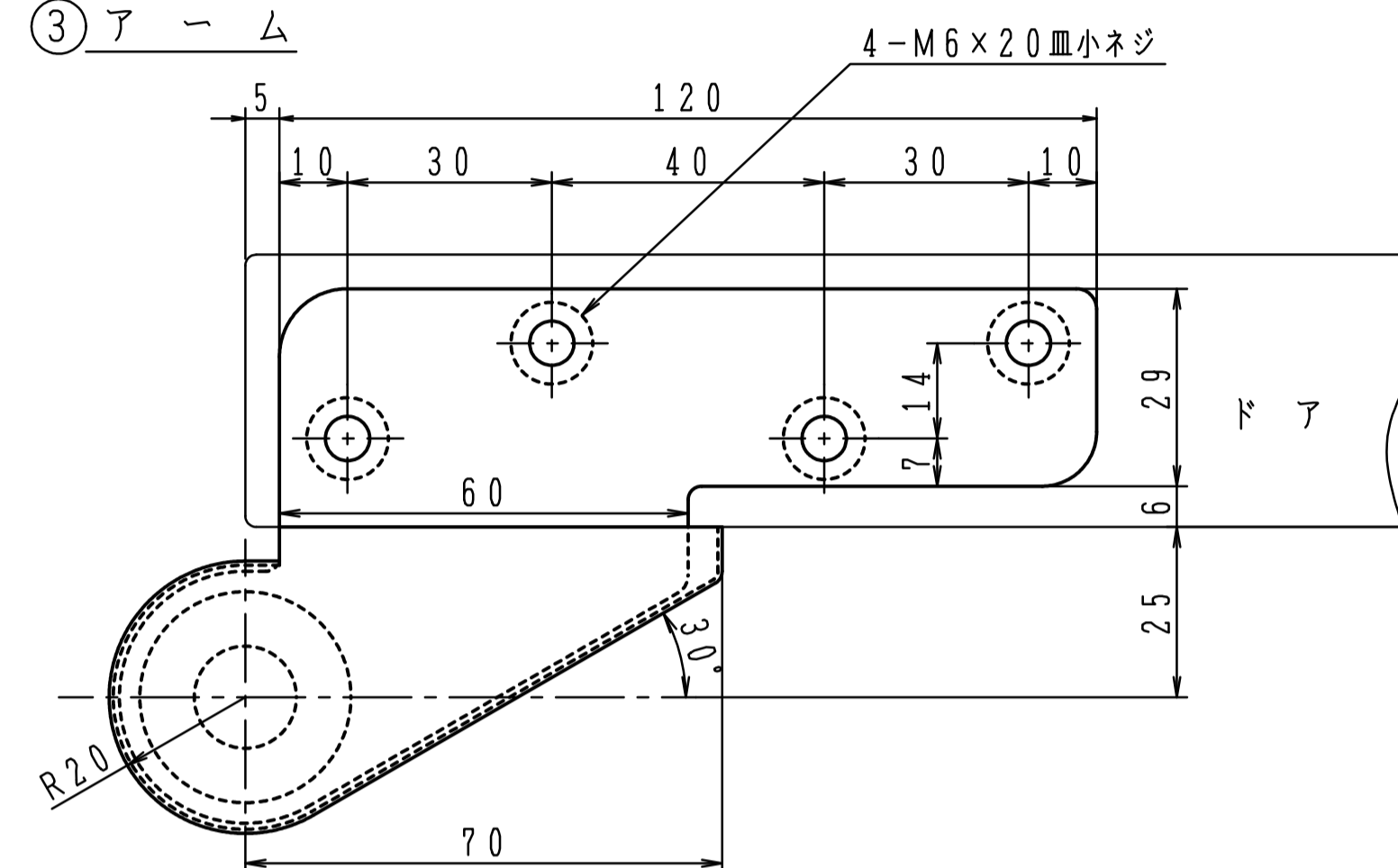


品番	適用ドア寸法 DW×DHmm	ドア重量 kg以下
12B	1050×2100	120

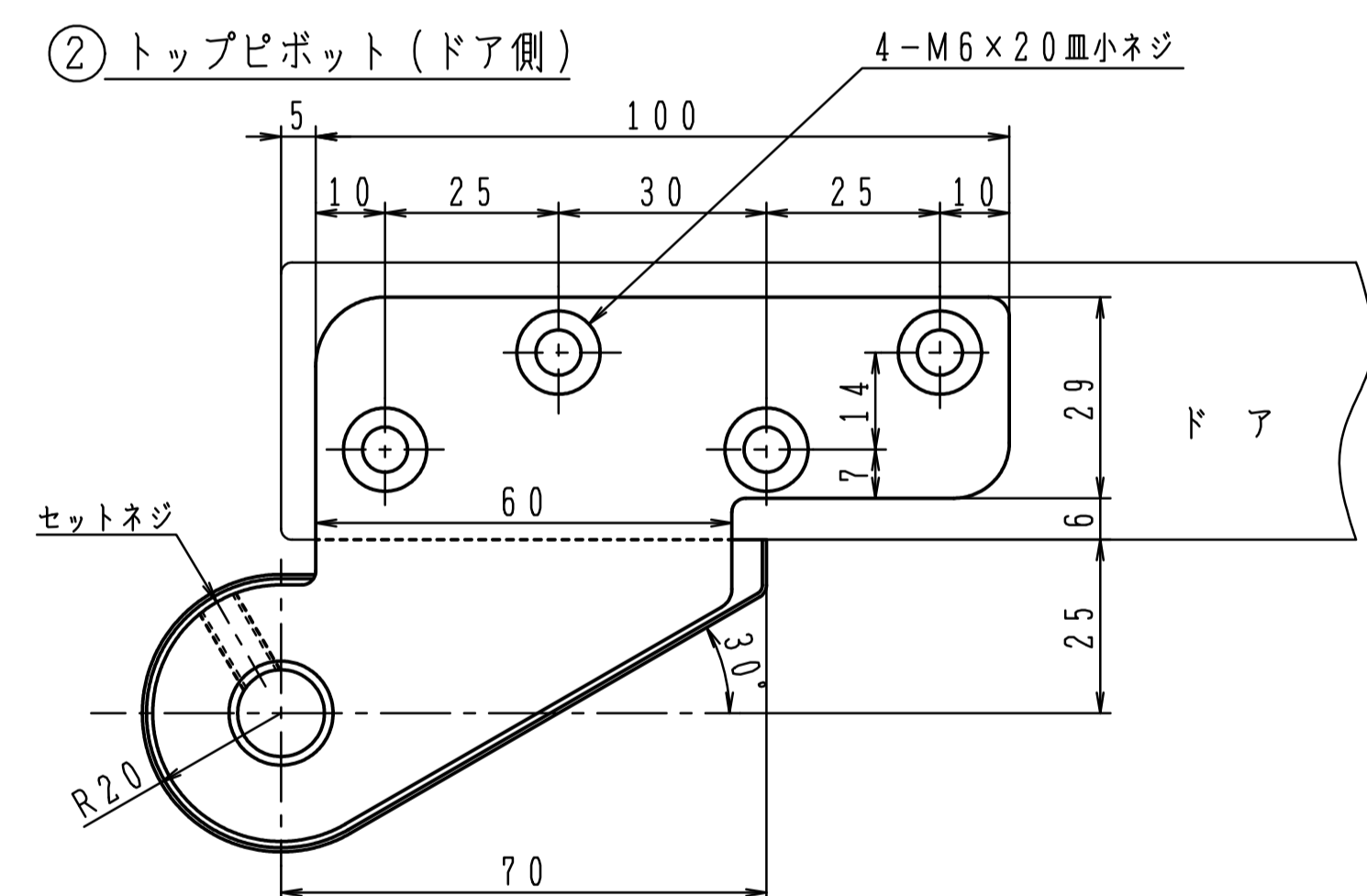
① トップピボット (上枠側)



③ アーム

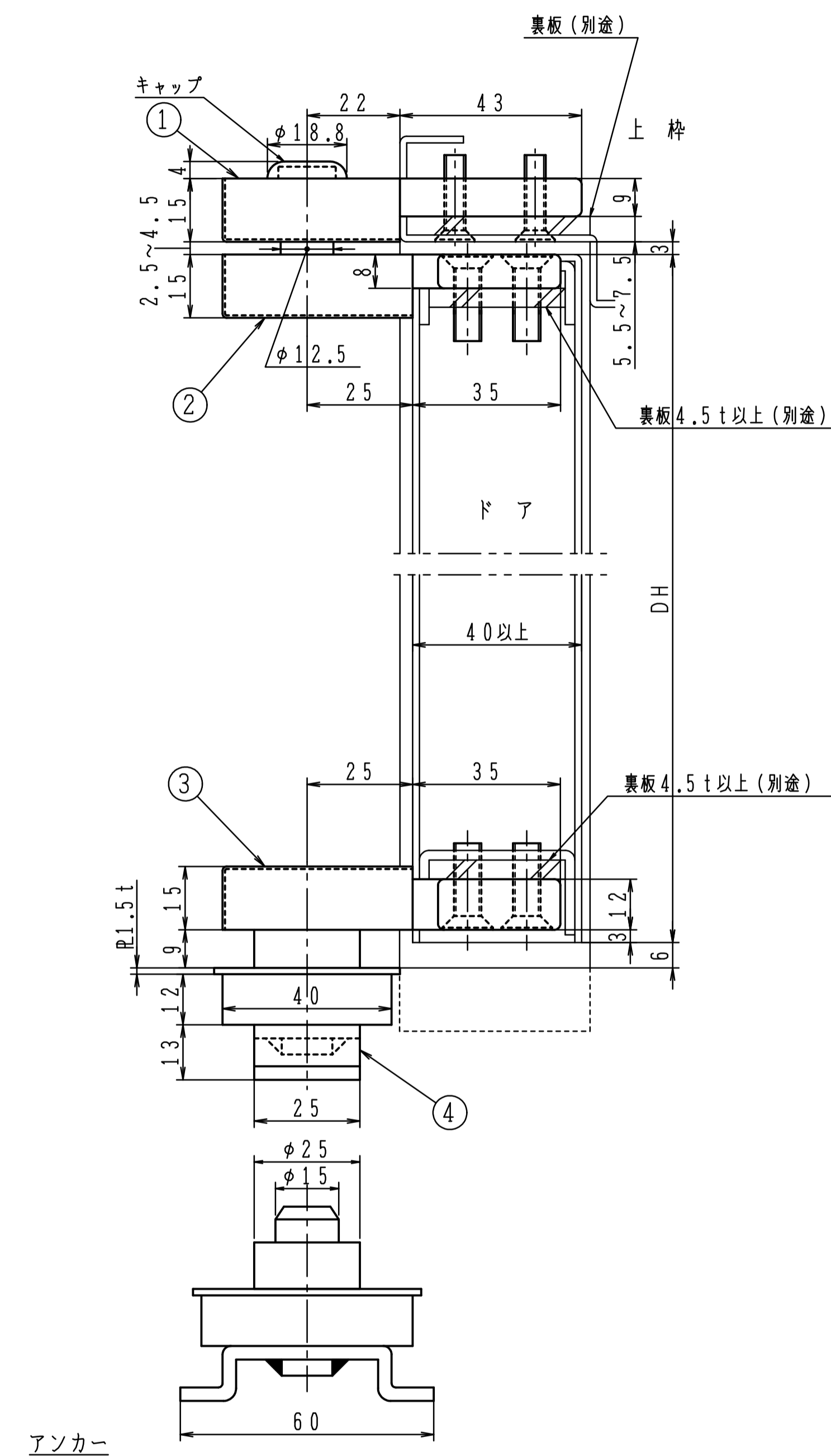
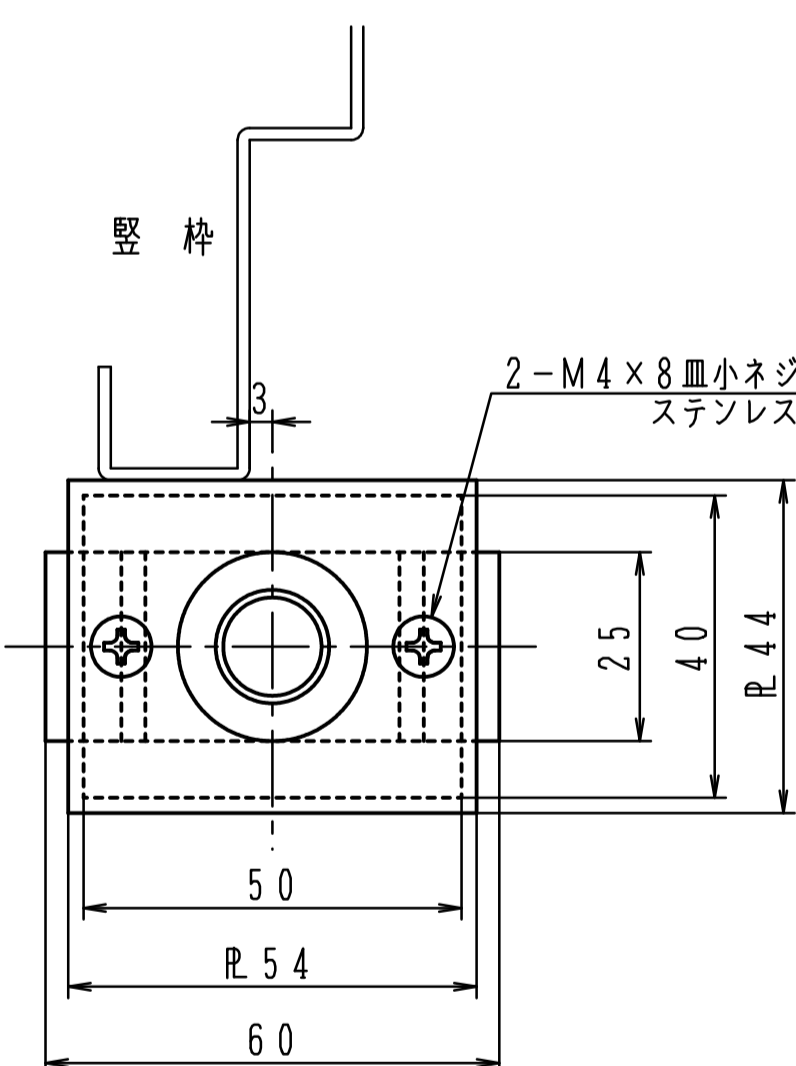


② トップピボット (ドア側)



セットネジは軸の抜止めです。
必ず締込んで下さい。

④ 床面軸座



床面軸座は埋め込んで確実にモルタル固定して下さい。

- タップ型 (①タップ穴加工付) は品番の後にTAPを付けて下さい。(オプション) 発注例: 12B TAP
タップ穴は()内寸法をご参照下さい。
- ①カバー3mm伸ばしは品番の後に①Tを付けて下さい。(オプション) 発注例: 12B ①T

※左右勝手があります。
本図は右開きを示す。

左右勝手基準

