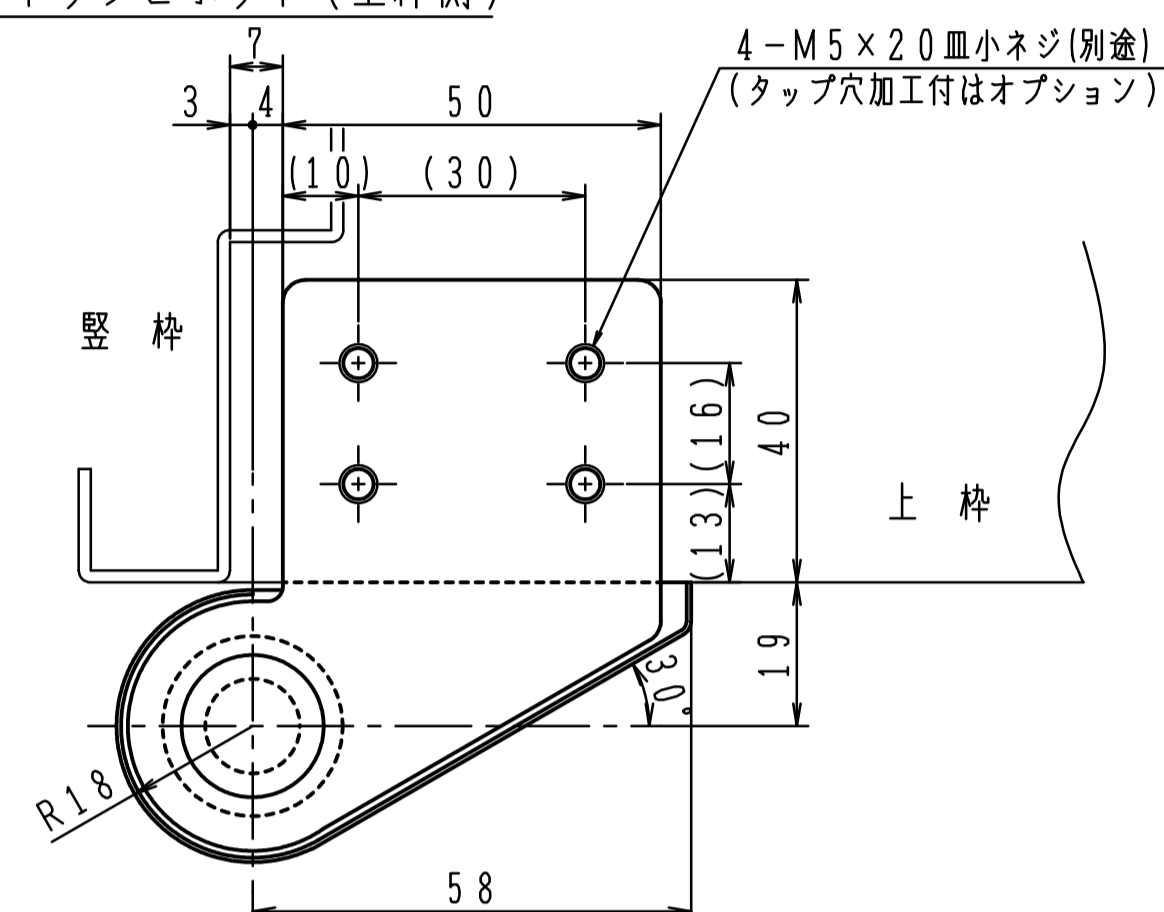
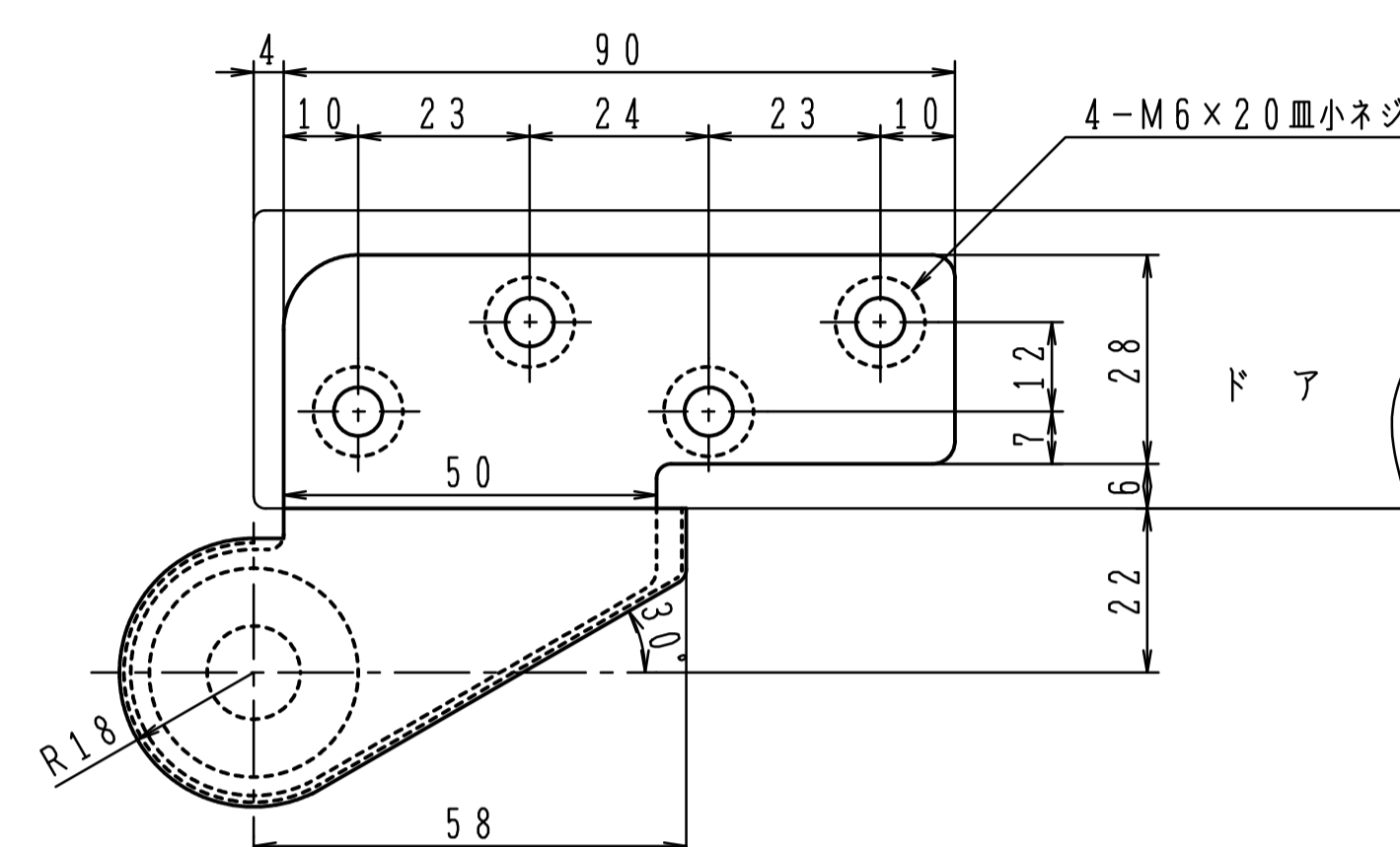


品番	適用ドア寸法 DW×DHmm	ドア重量 kg以下
11C	900×2100	70

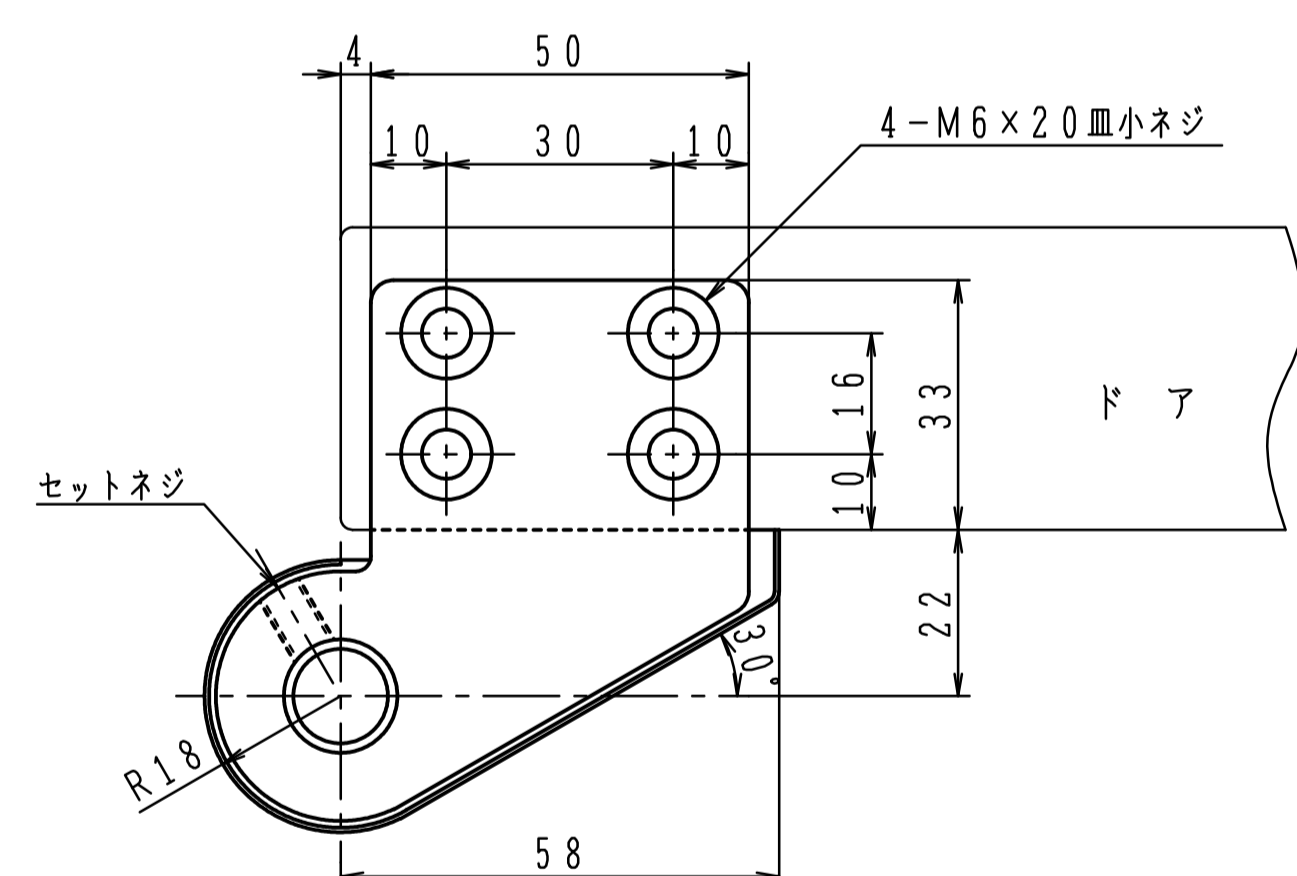
① トップピボット (上枠側)



③ アーム

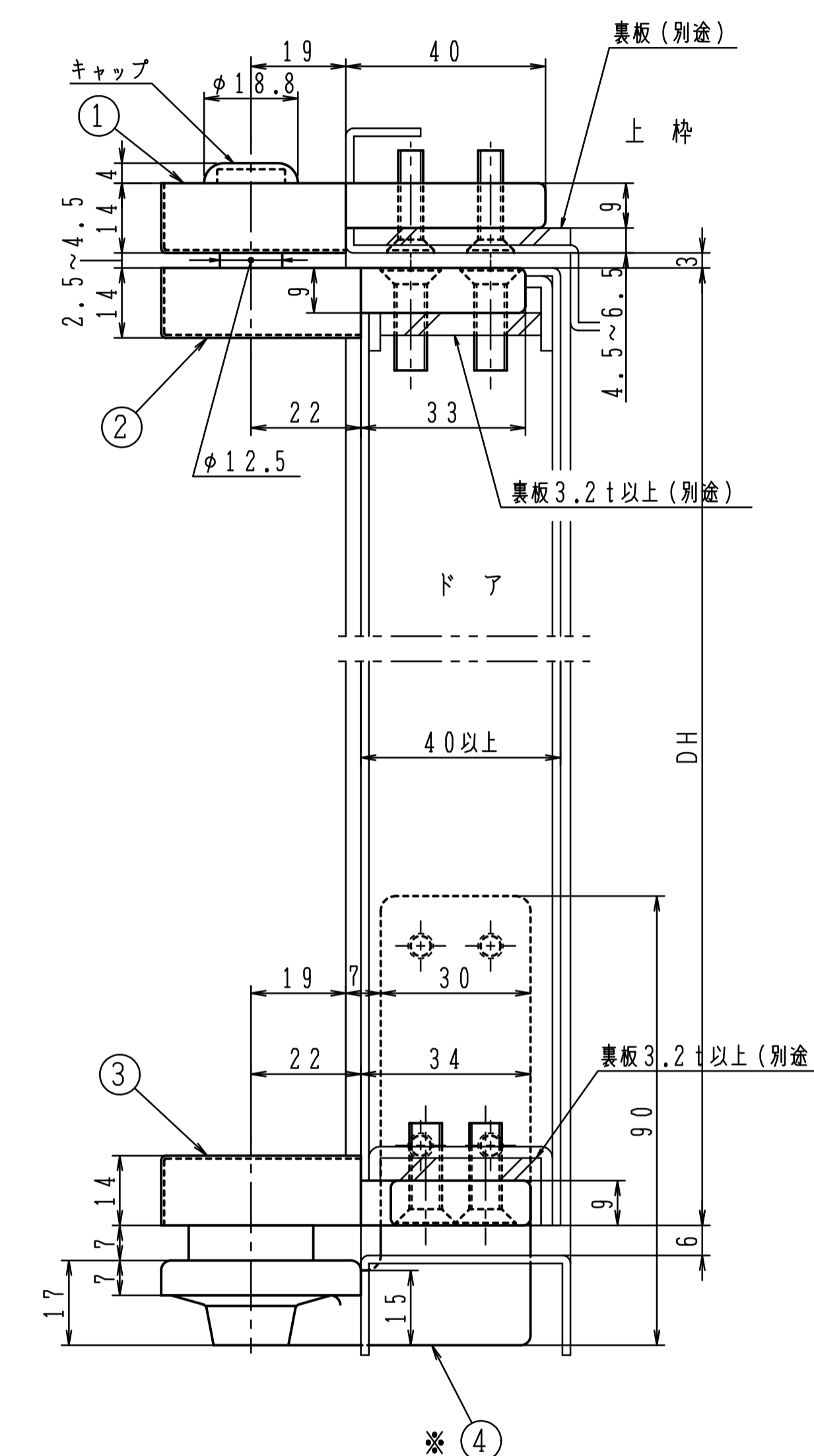
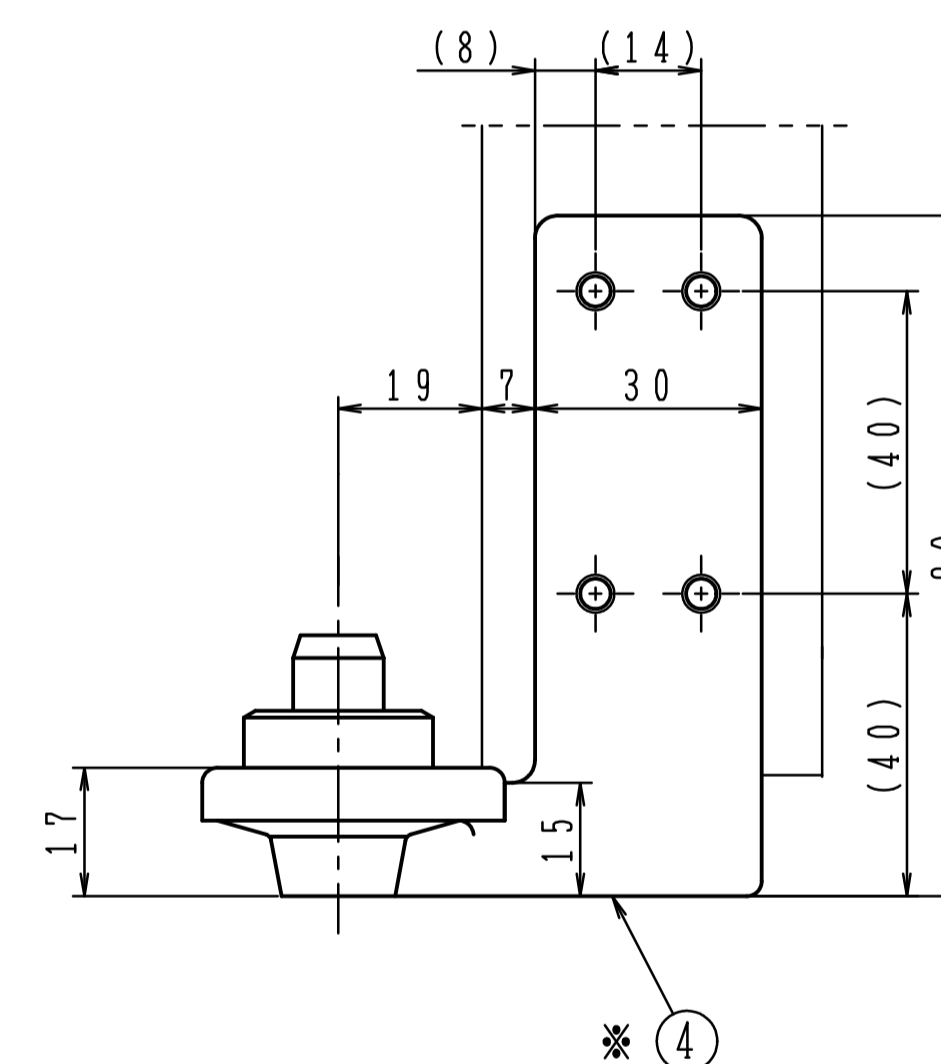
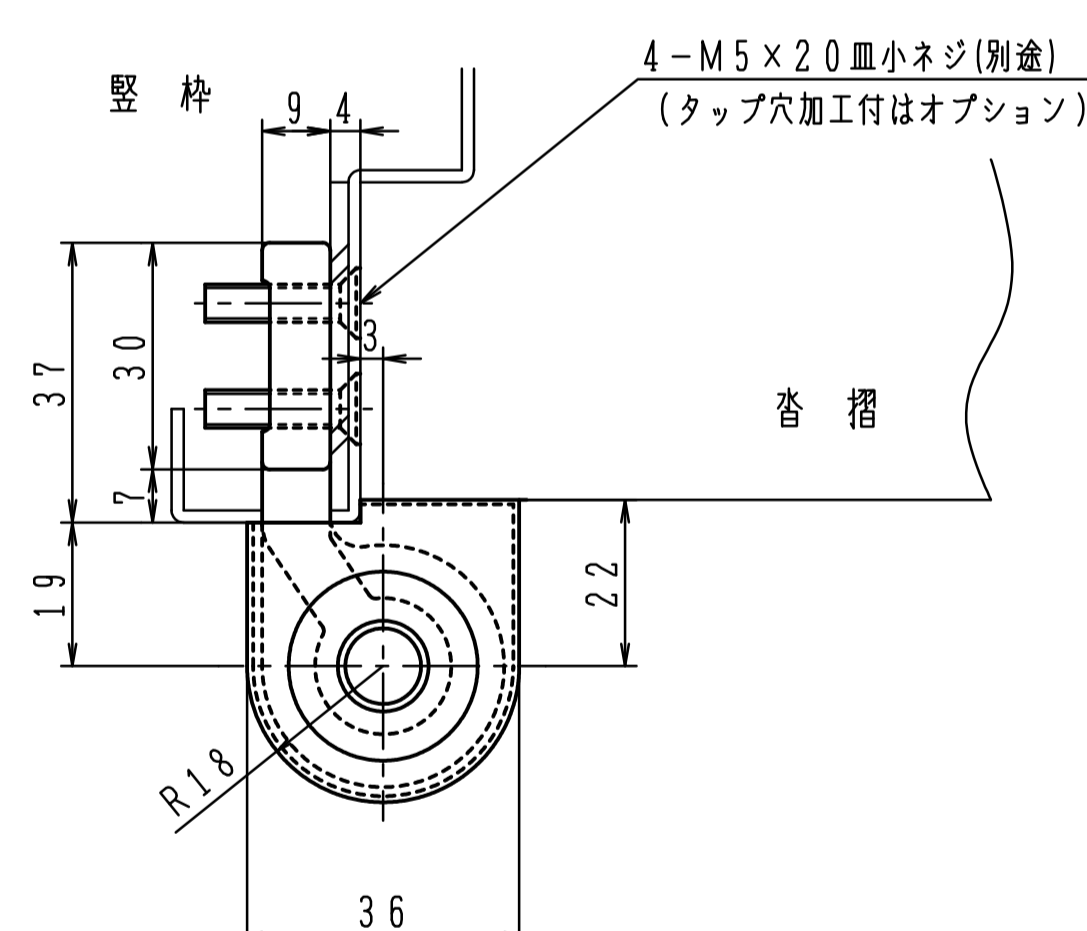


② トップピボット (ドア側)



セットネジは軸の抜止めです。  
必ず締込んで下さい。

④ 床面軸座

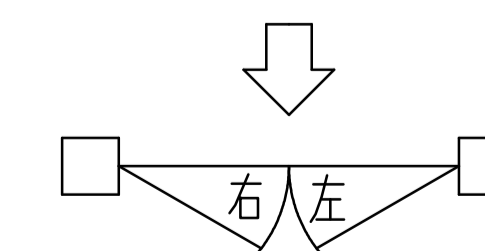


※床面軸座は型枠付の製品ですが床面にも埋め込まれる為  
枠取付完了後は取外しは出来ません。

床面軸座は埋め込んで確実にモルタル固定して下さい。

※左右勝手があります。  
本図は右開きを示す。

左右勝手基準



- タップ型(①④)タップ穴加工付は品番の後にTAPを付けて下さい。(オプション) 発注例: 11C TAP  
タップ穴は( )内寸法をご参照下さい。
- ①カバー3mm伸ばしは品番の後に①Tを付けて下さい。(オプション) 発注例: 11C ①T