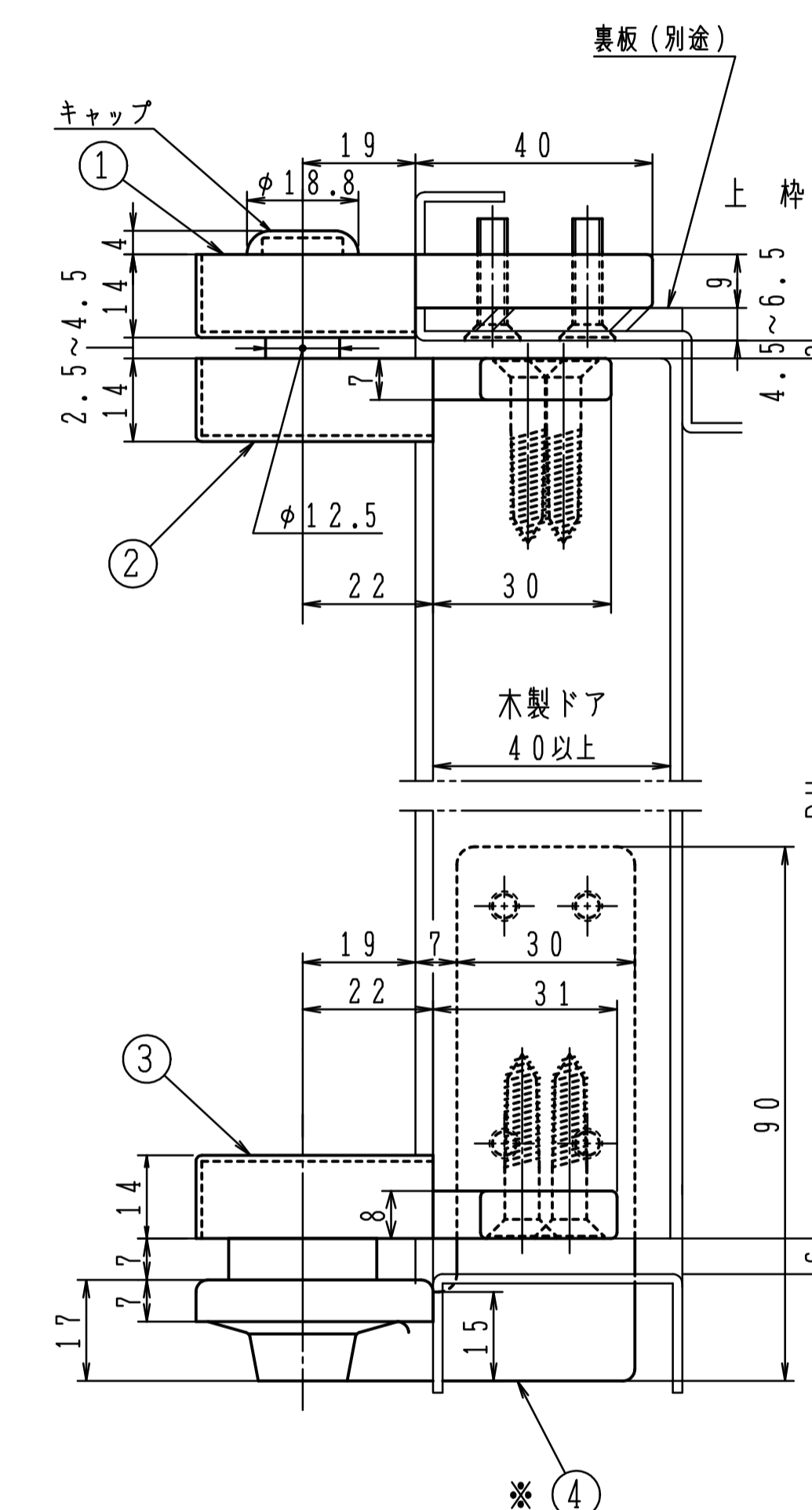
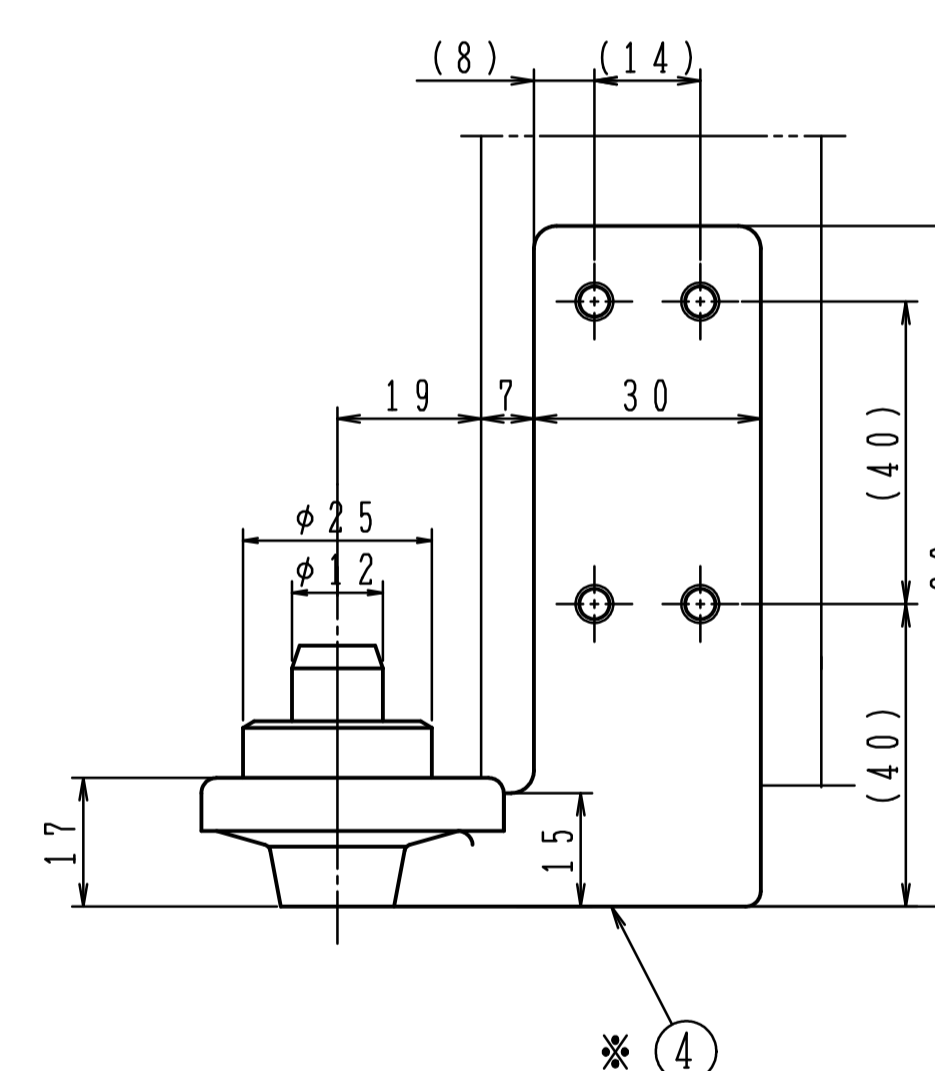
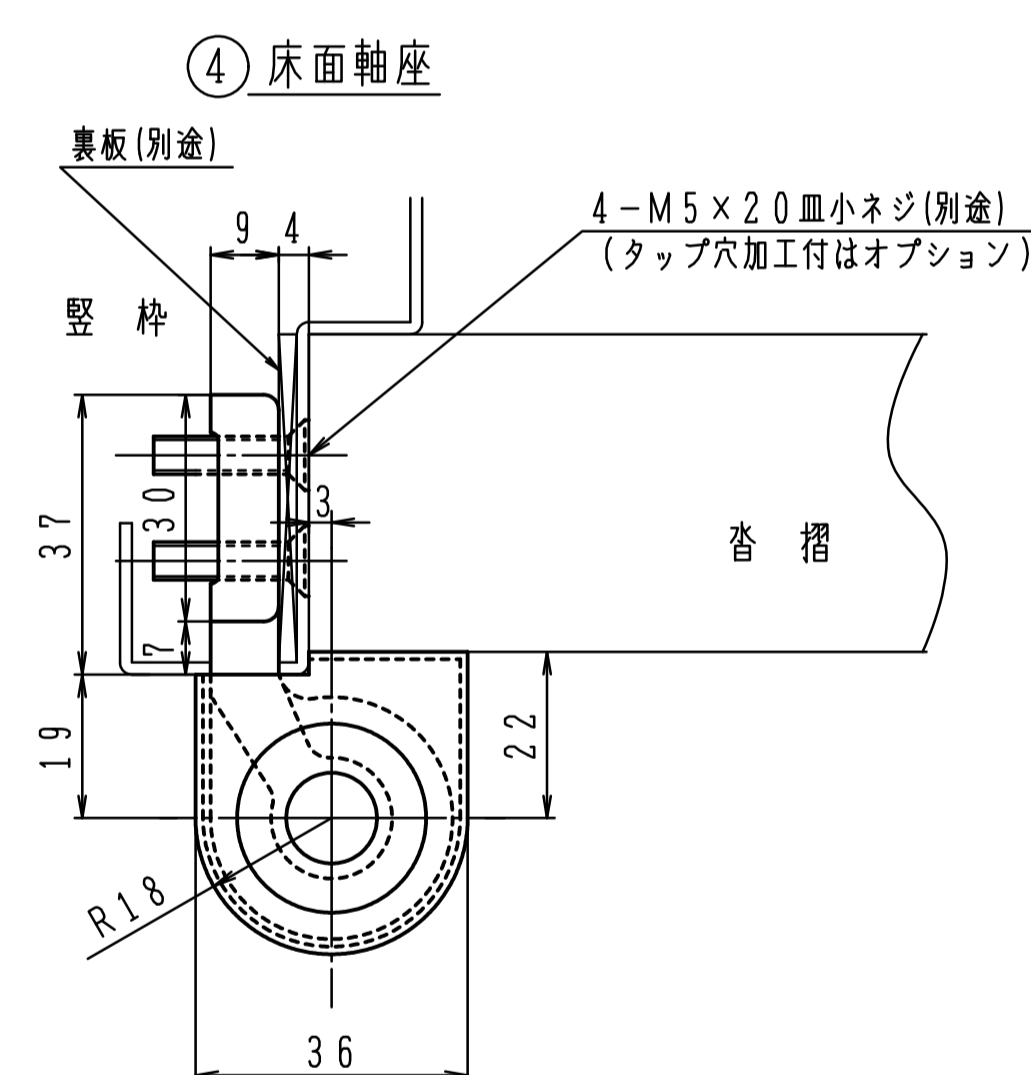
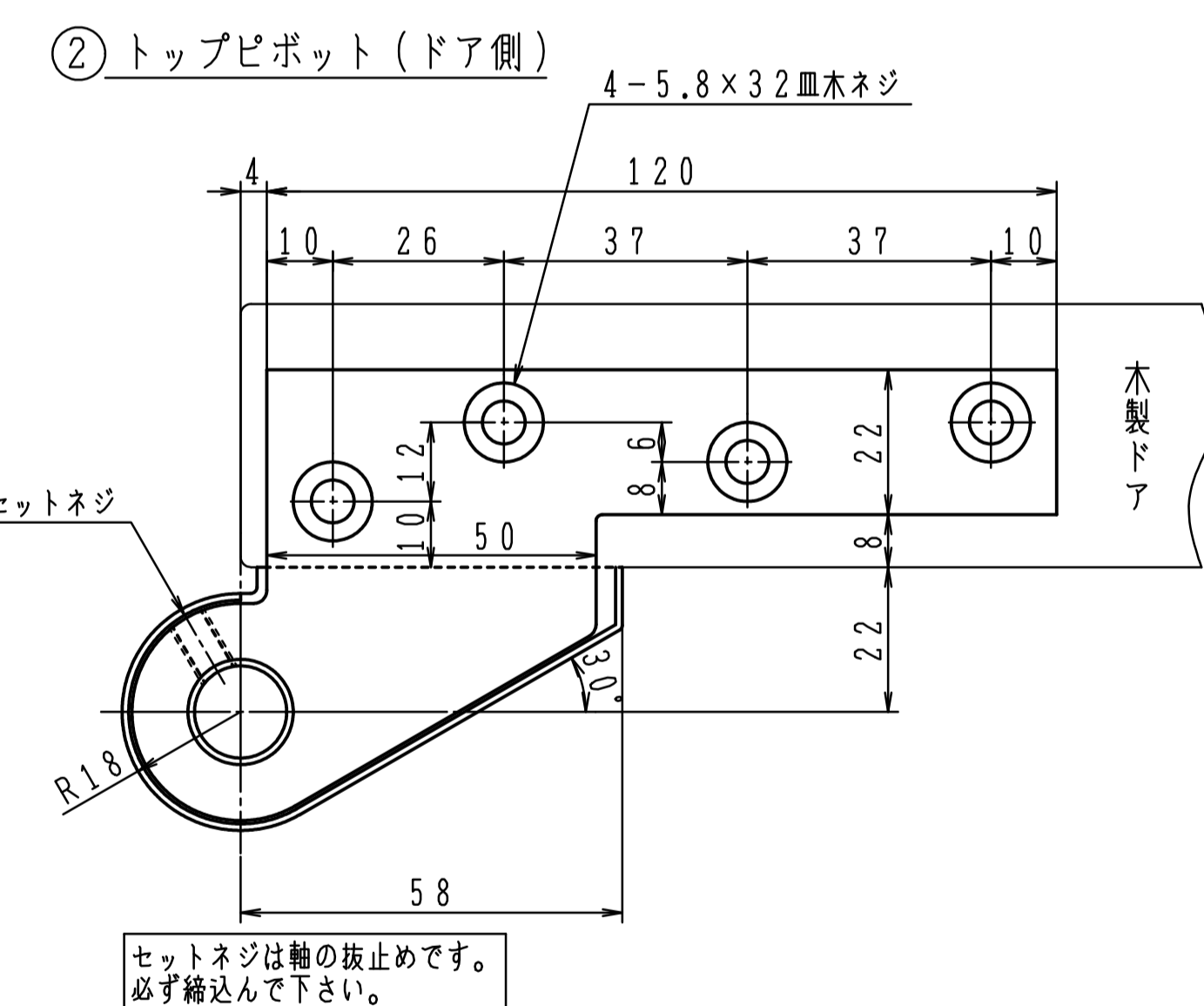
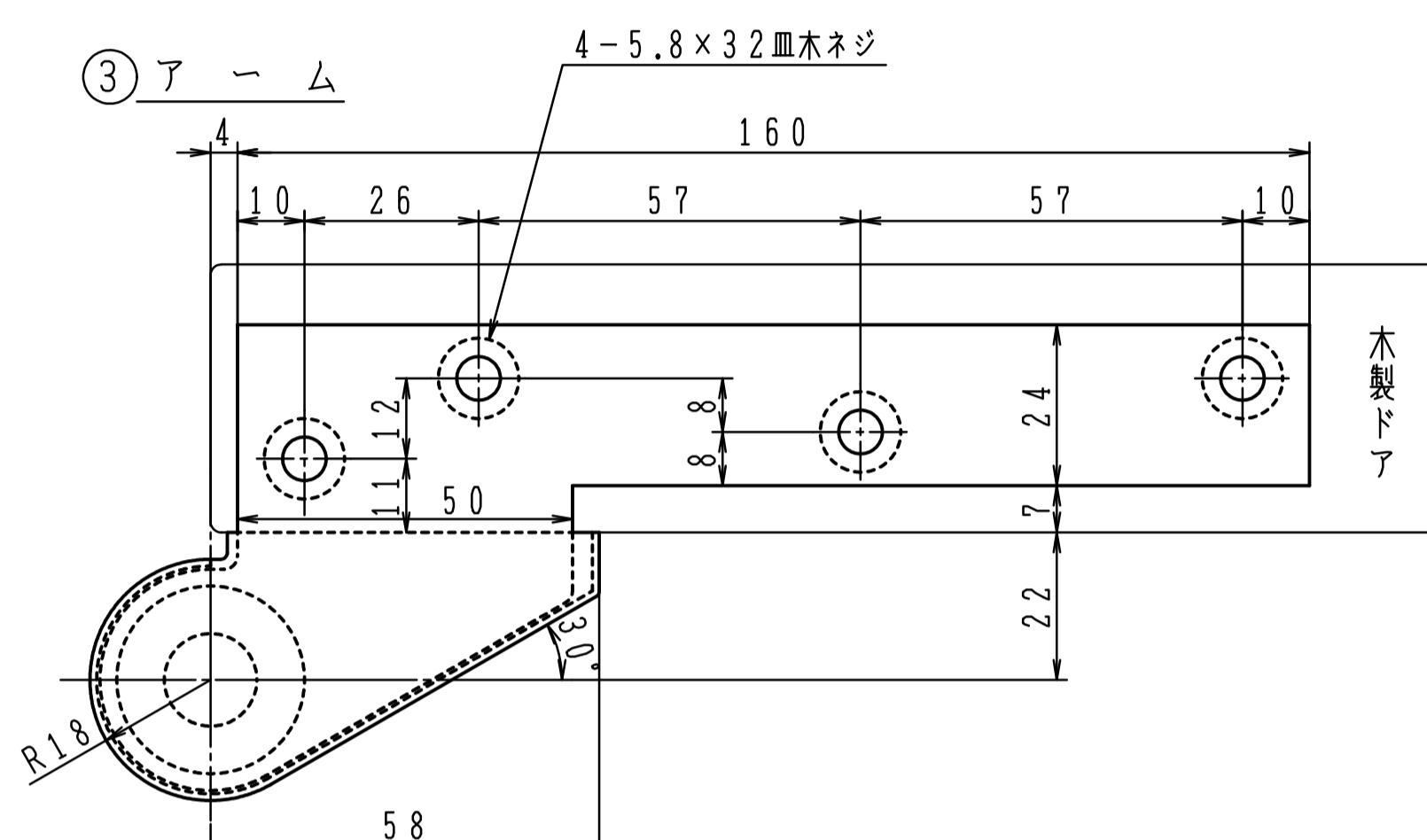
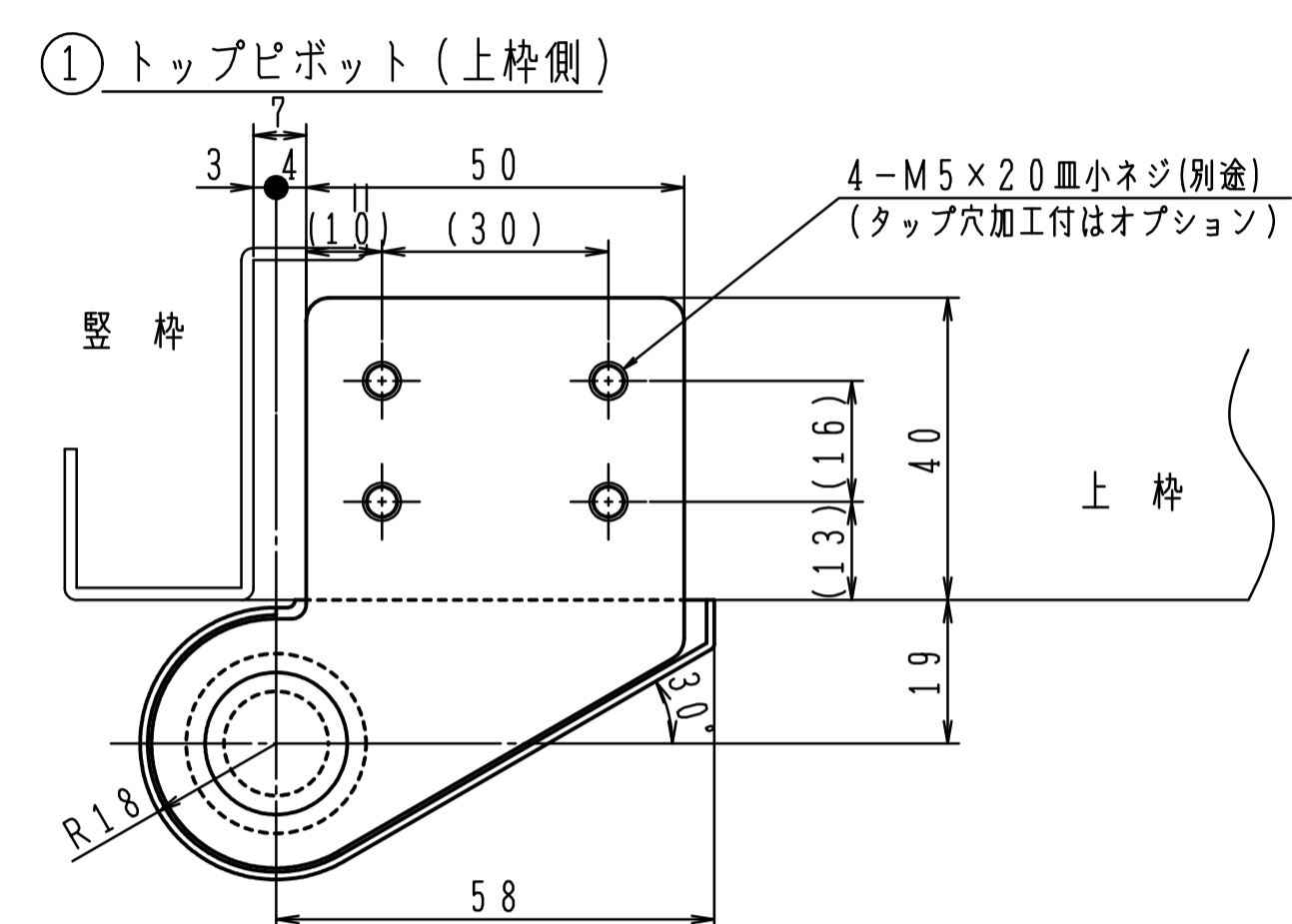


品番	適用ドア寸法 DW×DHmm	ドア重量 kg以下
116C	900×2100	70

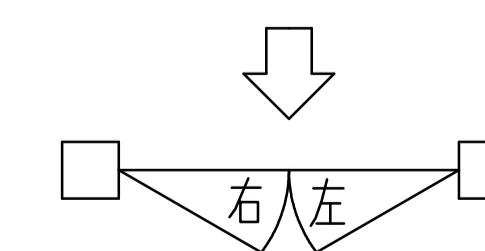


※床面軸座は型枠付の製品ですが床面にも埋め込まれる為
枠取付完了後は取外しは出来ません。

床面軸座は埋め込んで確実にモルタル固定して下さい。

※左右勝手があります。
本図は右開きを示す。

左右勝手基準



- タッピング型(①④タッピング加工付)は品番の後にTAPを付けて下さい。(オプション) 発注例: 116C TAP
タッピング穴は()内寸法をご参照下さい。
- ①カバー3mm伸ばしは品番の後に①Tを付けて下さい。(オプション) 発注例: 116C①T

注) 木製用取付ネジは木の種類によって
緩み等が発生する場合があります。