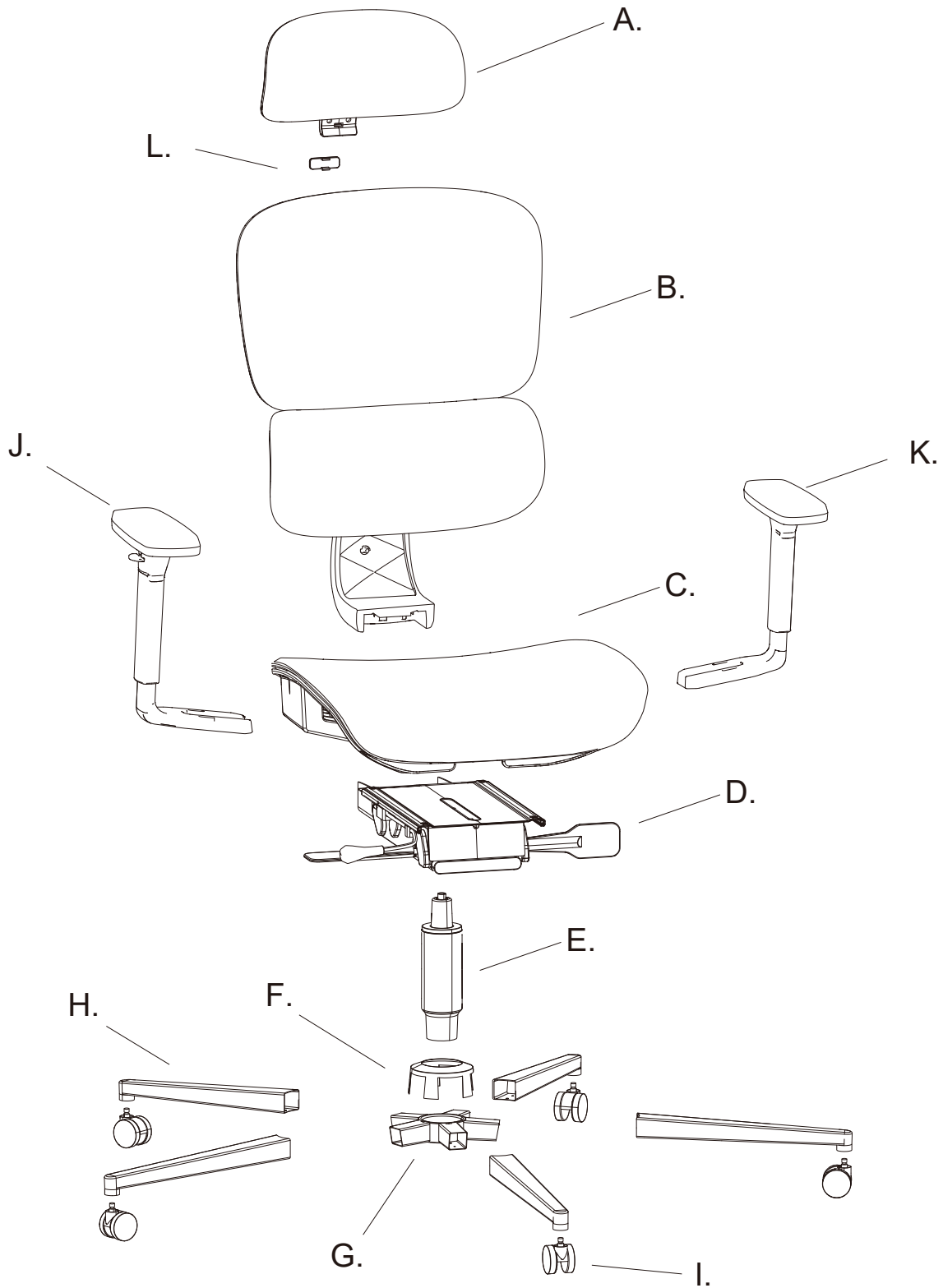


# Ergonomic Office Chair Installation Instructions

English / Deutsch

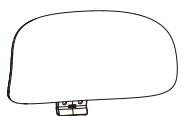
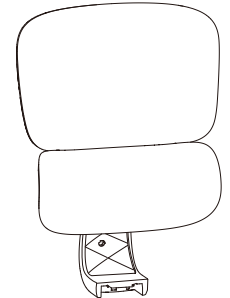

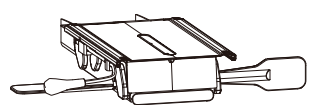


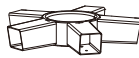
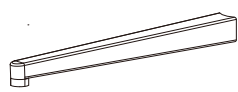

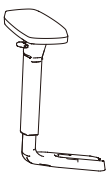




Email(EU): [Customerservice-EU@maidesite.com](mailto:Customerservice-EU@maidesite.com)  
Website(EU): [www.maidesite.de](http://www.maidesite.de)  
Website(UK): [www.maidesite.co.uk](http://www.maidesite.co.uk)  
YouTube: Maidesite Office  
Facebook: Maidesite Desk  
Instagram: Maidesite Standing Desk




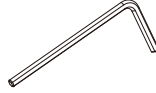



# MAID SITE

## Parts List / Verzeichnis

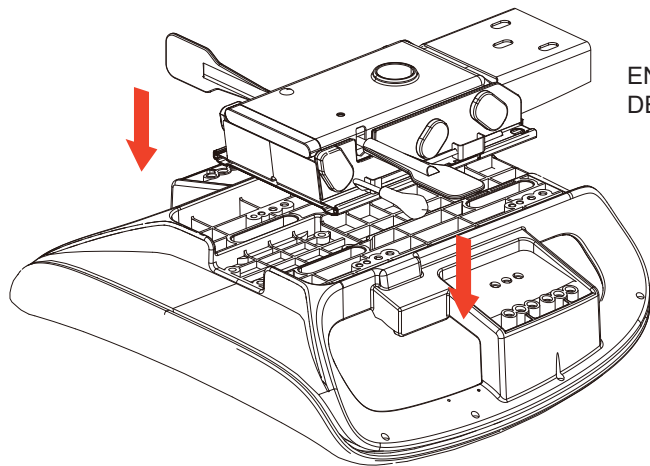
- |   |  |   |   |
|---|--|---|---|
| <p>A. </p> <p>EN: Headrest<br/>DE: Kopflehne</p>     | <p>B. </p> <p>EN: Seat Back<br/>DE: die Rückenlehne des Stuhls</p>                              | <p>C. </p> <p>EN: Seat<br/>DE: Sitzfläche</p>                       | <p>D. </p> <p>EN: Chassis<br/>DE: Chassis</p>  |
| <p>E. </p> <p>EN: Gas lift<br/>DE: Gasdruckfeder</p> | <p>F. </p> <p>EN: Protective cover for parts G<br/>DE: Schutzhülle für Stuhlbeinbefestigung</p> | <p>G. </p> <p>EN: Chair leg connector<br/>DE: Stuhlbeinverbinder</p> | <p>H.  × 5</p> <p>EN: Chair leg<br/>DE: Stuhlbein</p>                                    |
| <p>I.  × 5</p> <p>EN: Wheels<br/>DE: Rollen</p>    | <p>J. </p> <p>EN: Right armrest<br/>DE: Rechter Handlauf</p>                                  | <p>K. </p> <p>EN: Left armrest<br/>DE: Linker Handlauf</p>        | <p>L. </p> <p>EN: Headrest mount cover<br/>DE: Abdeckung der Kopfstützenverbindung</p> |

## Hardware List / Schraube-Liste

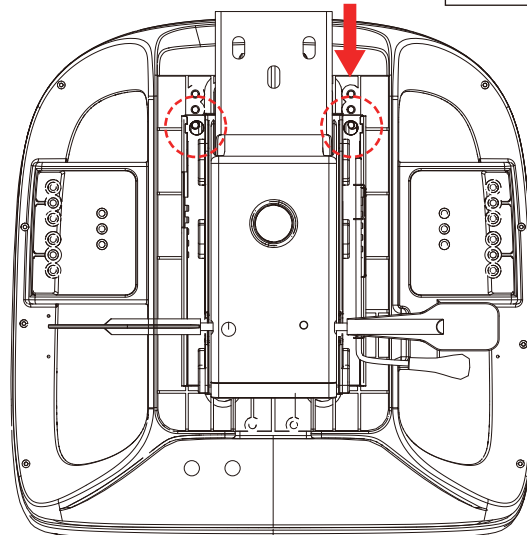
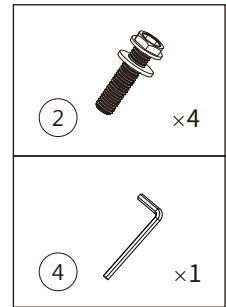
- |  |   |   |
|--|---|---|
| <p>①  × 7</p> <p>M6*20</p>  | <p>②  × 10</p> <p>M6*30</p>  | <p>③  × 3</p> <p>M8*25</p> |
| <p>④ </p> <p>EN: M6 Allen Wrench<br/>DE: M6 Innensechskantschlüssel</p> | <p>⑤ </p> <p>EN: Back-up Screws<br/>DE: Innensechskantschraube</p> |   |

# Assembly instruction / Montageverfahren

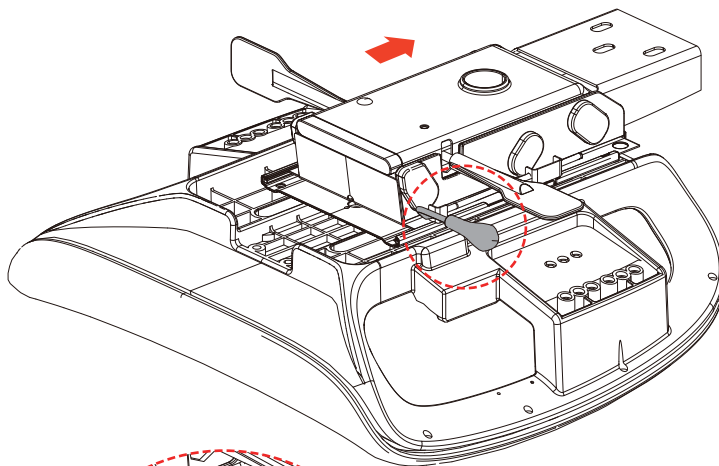
## 1: Installation of seat and chassis / Einbau von Sitz und Fahrgestell



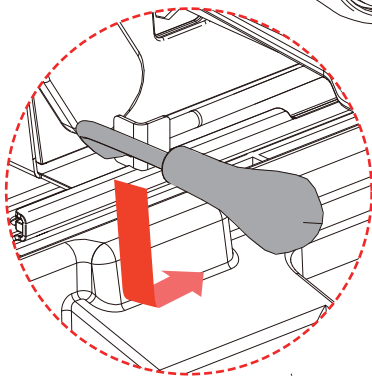
EN: 1. Place the chassis on the back of the seat  
DE: 1. das Fahrgestell auf die Rückseite der Sitzfläche legen



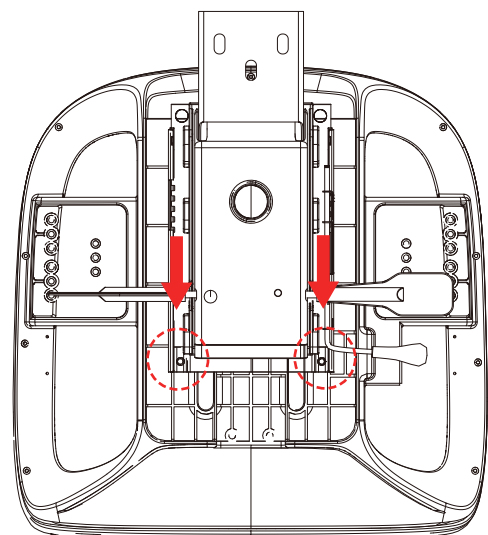
EN: 2. Tighten the chassis and seat with 2 x M6\*30 screws  
DE: 2. mit 2 x M6\*30 Schrauben festziehen



EN: 3. Push down the seat depth adjustment lever, pull back to expose the front screw holes  
DE: 3. nachdem der Hebel zur Einstellung der Sitztiefe nach unten gedrückt wurde und zurückziehen, um die vorderen Schraubenlöcher freizulegen



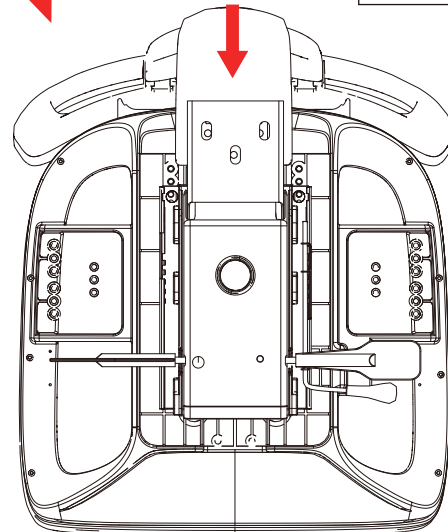
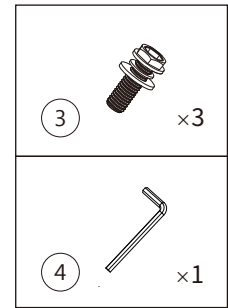
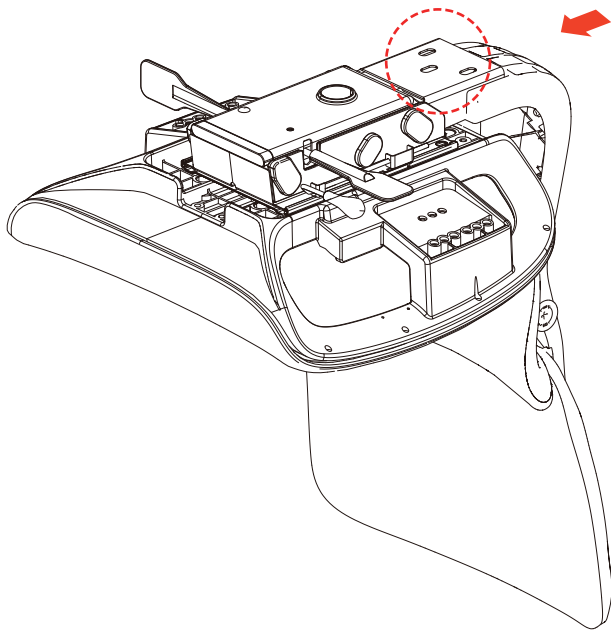
EN: 4. Tighten the screw and holes with M6\*30 screws  
DE: 4. mit M6\*30 Schrauben festziehen



Note: This step requires two people working together on the installation.

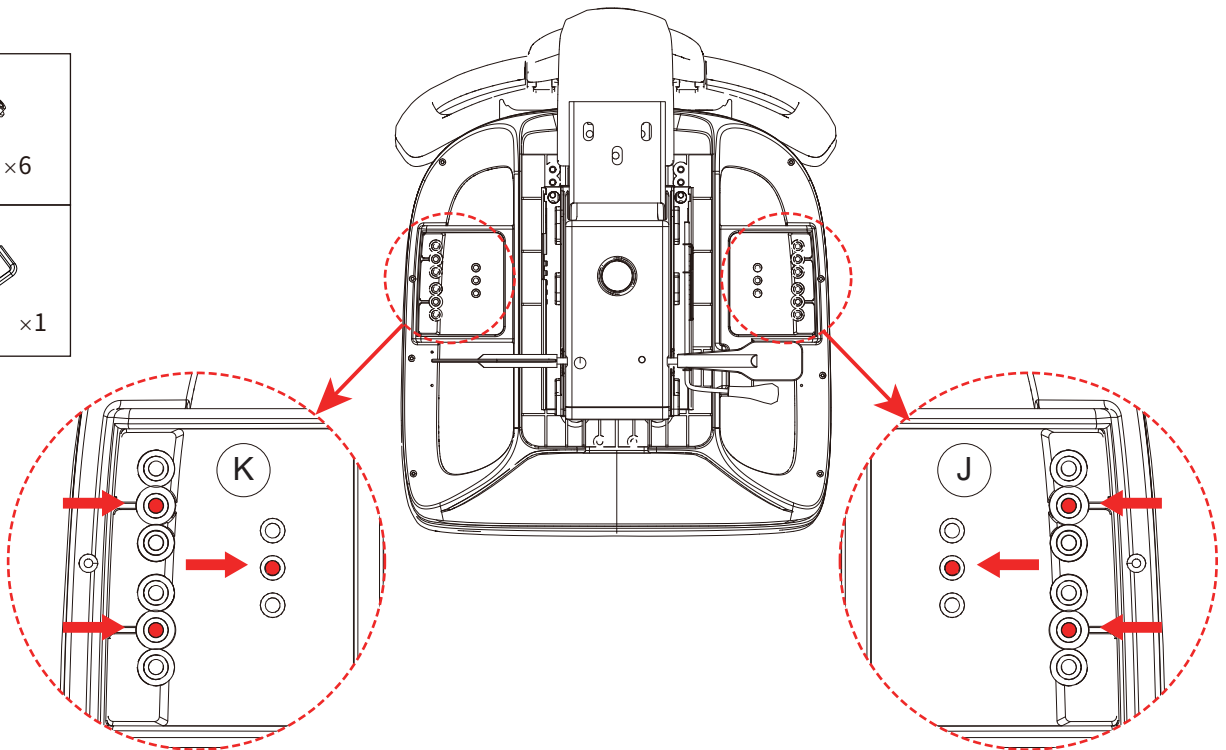
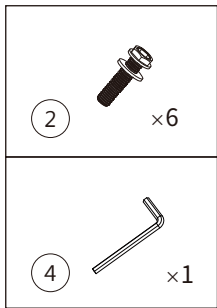
Hinweis: Für diesen Schritt sind zwei Personen erforderlich, die gemeinsam an der Installation arbeiten.

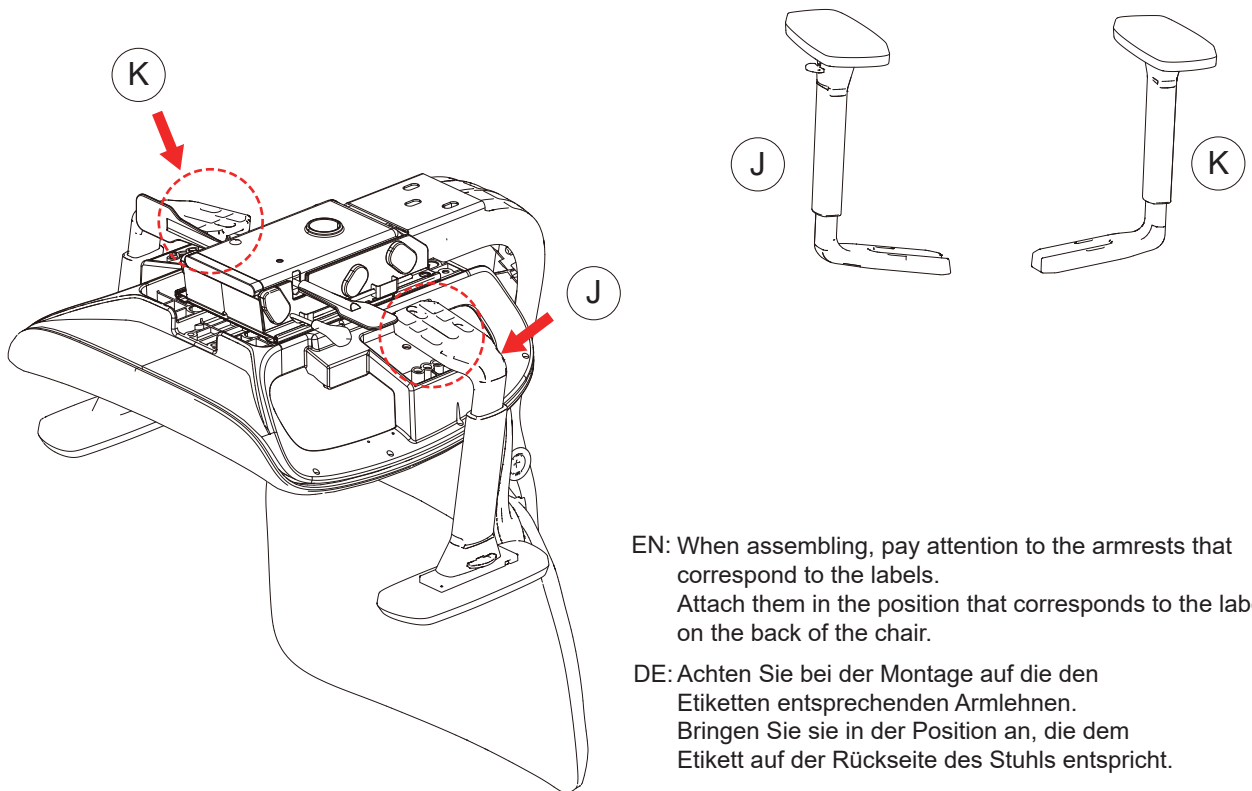
2: Installation of seat back / Einbau der Rückenlehne 



EN: Tighten with 3 screws of M8\*25.  
DE: Mit 3 Schrauben M8\*25 festziehen.

3: Assembling the Armrest / Montage des Handlaufs





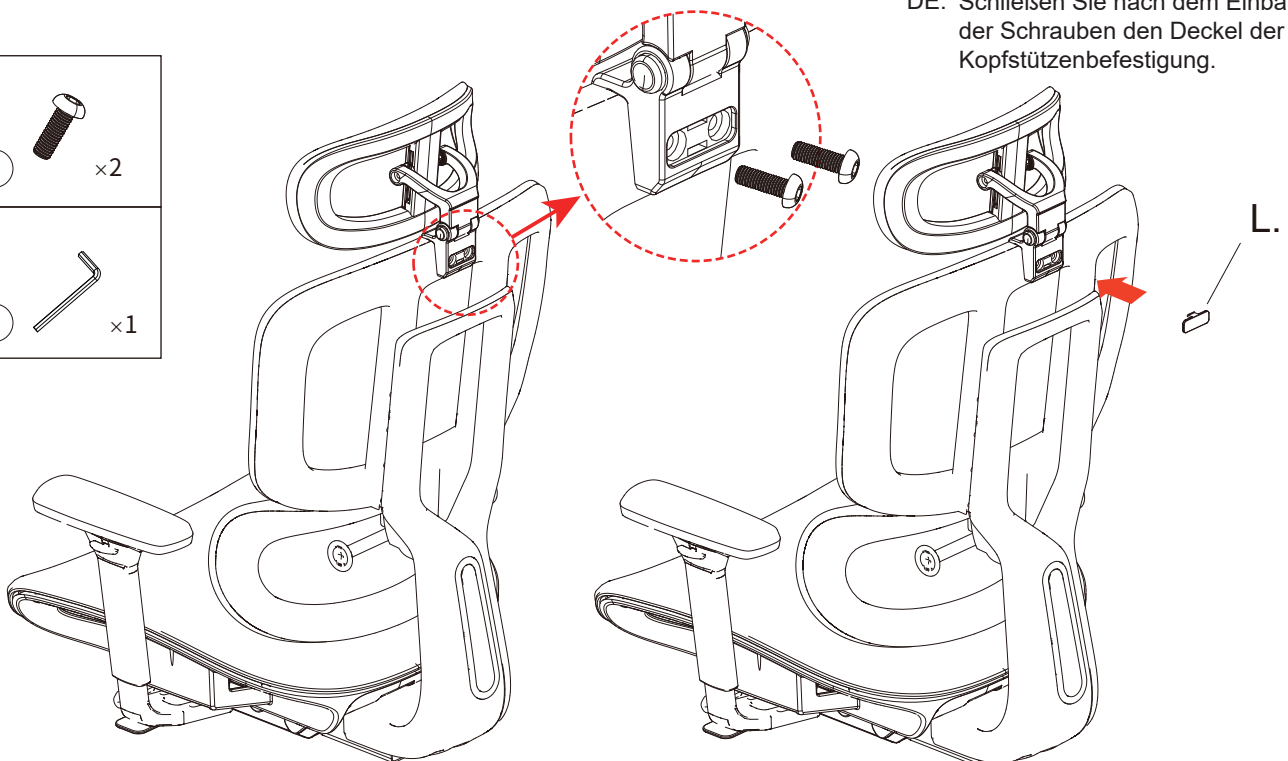
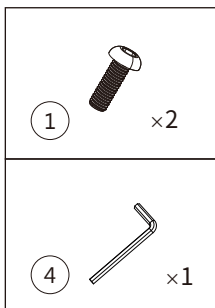
EN: When assembling, pay attention to the armrests that correspond to the labels. Attach them in the position that corresponds to the label on the back of the chair.

DE: Achten Sie bei der Montage auf die den Etiketten entsprechenden Armlehnen. Bringen Sie sie in der Position an, die dem Etikett auf der Rückseite des Stuhls entspricht.

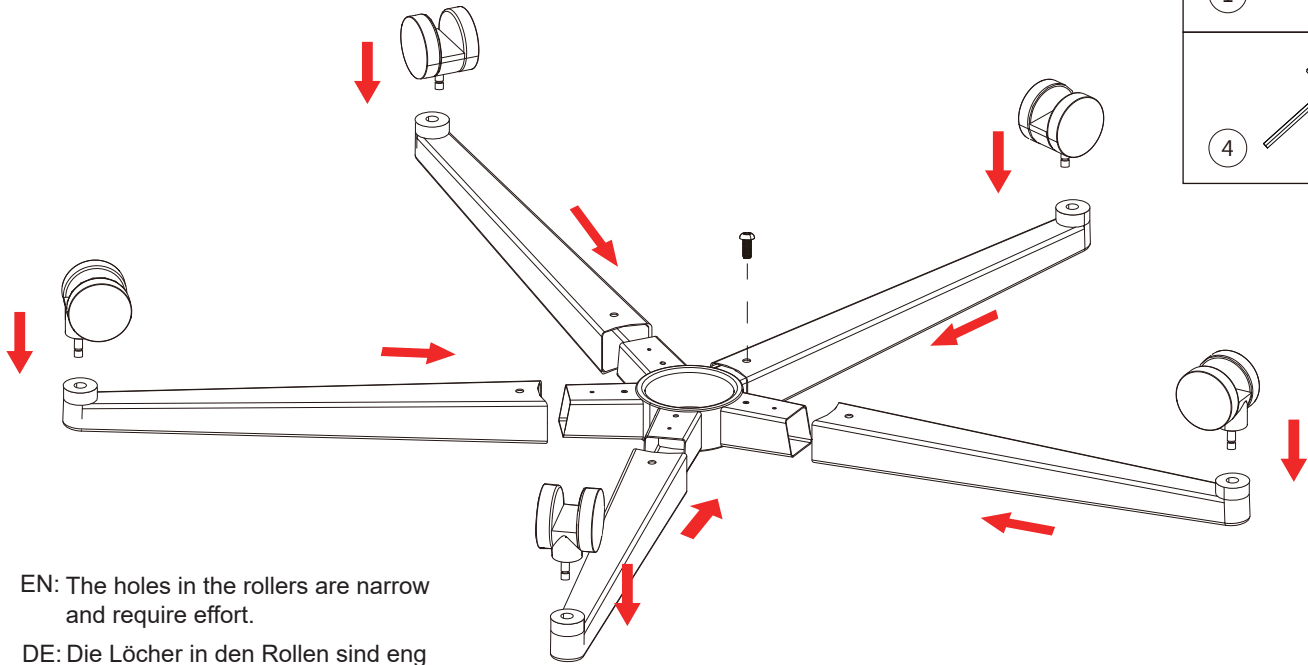
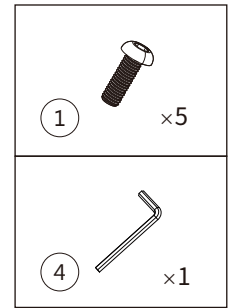
#### 4: Attaching the Headrest / Anbringen der Kopfstützen

EN: After installing the screws, close the headrest mount cover.

DE: Schließen Sie nach dem Einbau der Schrauben den Deckel der Kopfstützenbefestigung.

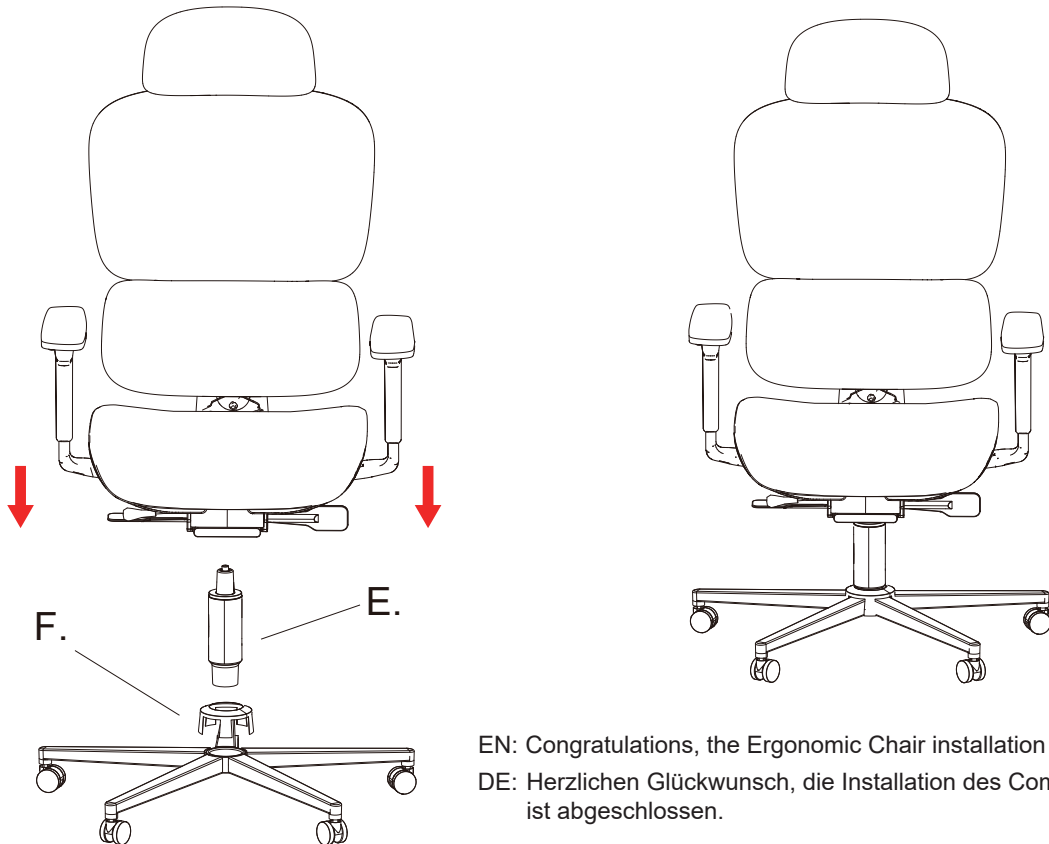


5: Assembling the Chair Legs and wheels / Montage der Stuhlbeine und Rollen



EN: The holes in the rollers are narrow and require effort.  
 DE: Die Löcher in den Rollen sind eng und erfordern Kraftaufwand.

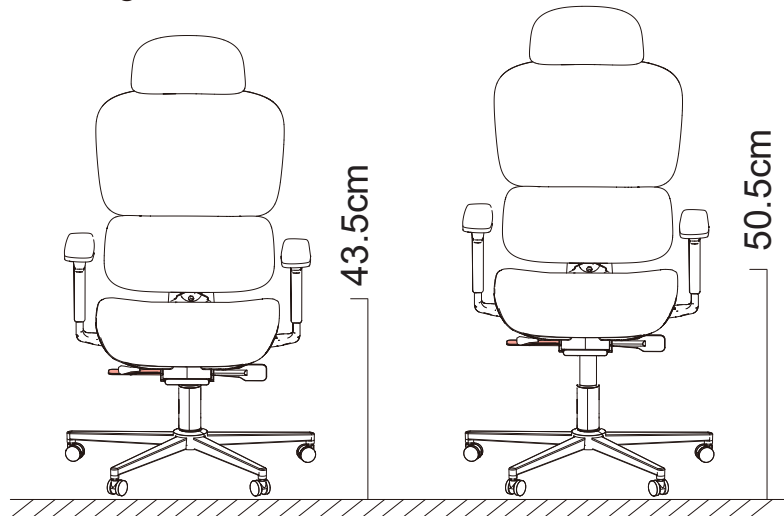
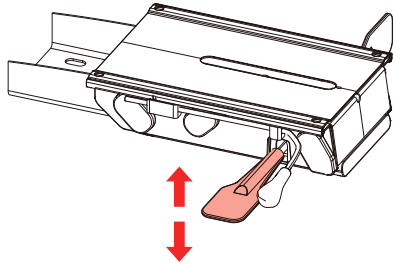
6: Assembling the Ergonomic Chair with gas lift, seat and legs together / Zusammenbau des Computerstuhls



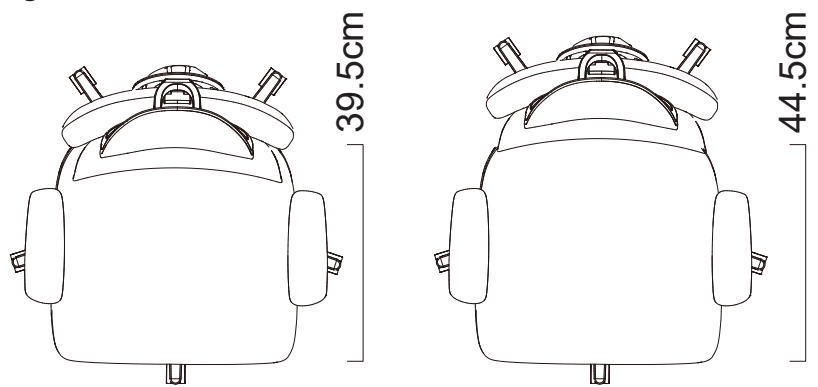
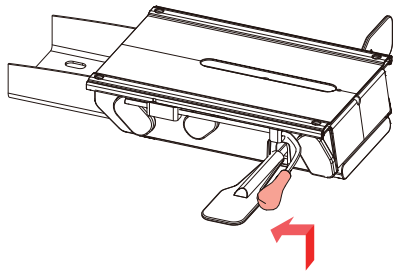
EN: Congratulations, the Ergonomic Chair installation is complete.  
 DE: Herzlichen Glückwunsch, die Installation des Computerstuhls ist abgeschlossen.

# How to adjustable your Ergonomic Chair / Funktion

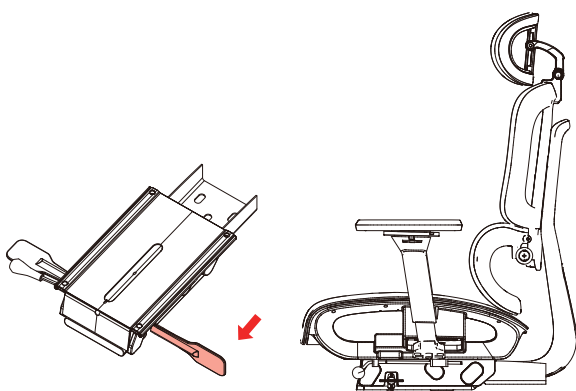
## 1. Adjusting the seat height / die Einstellung der Sitzhöhe



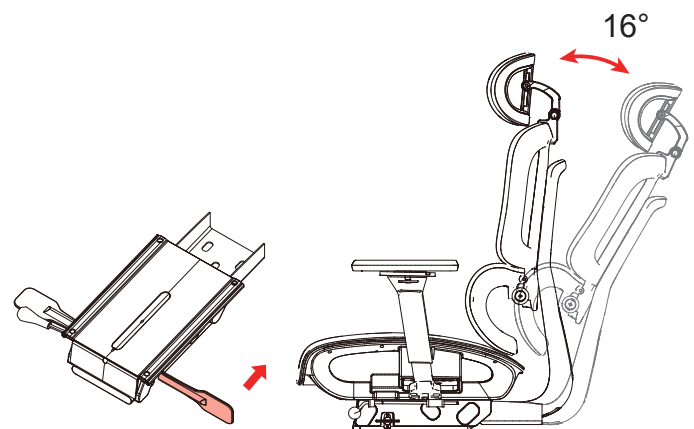
## 2. Seat depth adjustment / Einstellung der Sitztiefe



## 3. Reclining mode of the seat back / Verstellmodus der Sitzlehne



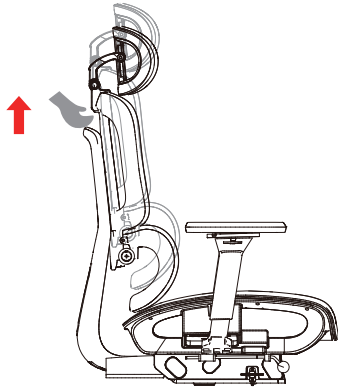
EN: Fixed mode  
DE: fixer Modus



EN: Activity mode  
DE: Aktivitätsmodus

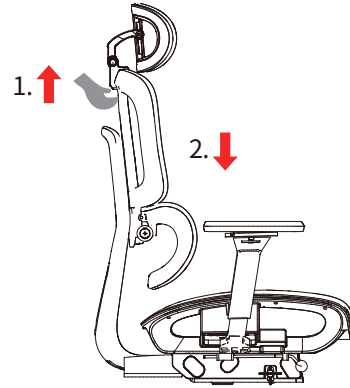


#### 4. Height adjustment of the seat back / Höhenverstellung der Rückenlehne



EN: Lift the back of the chair up with both hands. Each "click" sound corresponds to a height, there are 6 heights in total.

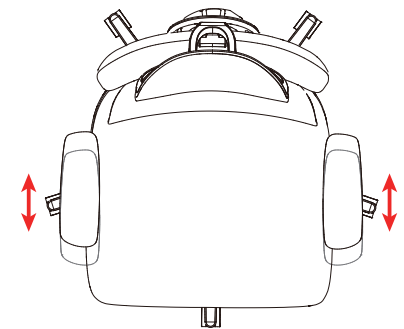
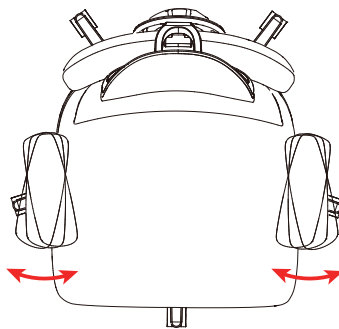
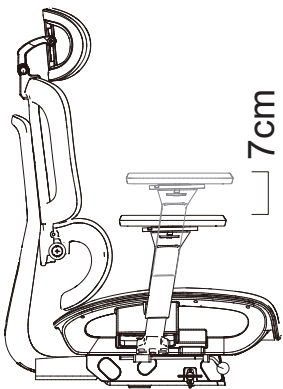
DE: Heben Sie die Rückenlehne des Stuhls mit beiden Händen nach oben. Jedes "Klick"-Geräusch entspricht einem Gang, insgesamt gibt es 6 Gänge.



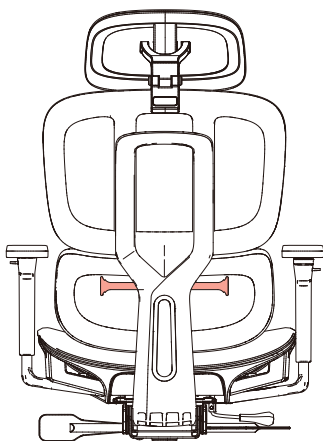
EN: 1. After pulling to the highest position  
2. Automatically fall back to first height.

DE: 1. nach dem Ziehen in die höchste Position,  
2. automatisch in den ersten Gang zurückfallen.

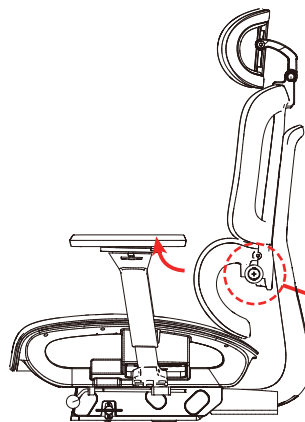
#### 5. Adjustment of the armrest / Einstellung der Armlehne



#### 6. Adjustment of the backrest / Einstellung der Rückenlehne

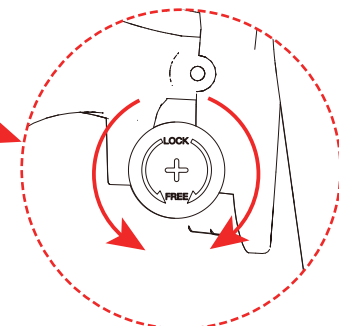


EN: Rotate at the same time for more convenience.  
DE: Drehen gleichzeitig für mehr Bequemlichkeit.

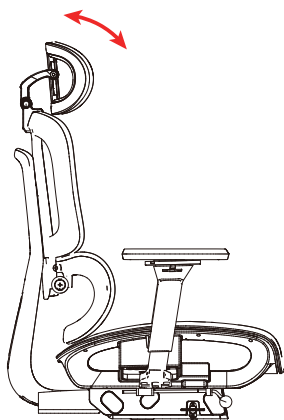


EN: The position of the lumbar support can be adjusted in three stages.

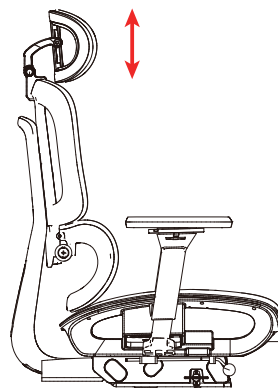
DE: Die Position der Lendenwirbelstütze ist in drei Stufen einstellbar.



## 7. Adjustment of the Headrest / Einstellung der Armlehne



EN: Rotary adjustment  
DE: Drehverstellung



EN: Height adjustment  
DE: Höhenverstellung

### Reminder / Hinweis



EN: After unpacking, please check the product carefully to see if there are any missing parts or any damage. If this happened, please contact us immediately.

DE: Bitte überprüfen Sie das Produkt nach dem Auspacken sorgfältig, um festzustellen, ob Teile fehlen oder Schäden vorhanden sind. Sollte dies der Fall sein, kontaktieren Sie uns bitte umgehend.



EN: Please place the ergonomic chair on a stable indoor floor for use.

DE: Bitte stellen Sie den Computerstuhl zur Benutzung auf einen stabilen Boden im Innenbereich.



EN: Avoid proximity to sources of ignition, direct sunlight or humid areas.

DE: Die Nähe von Zündquellen, direktem Sonnenlicht oder feuchten Umgebungen vermeiden.



EN: This product is only suitable for one person, do not sit on the edge of the seat.

DE: Dieses Produkt ist nur für eine Person geeignet, setzen Sie sich nicht auf den Rand des Sitzes.



EN: Do not step on the product or use it to lift heavy objects.

DE: Treten Sie nicht auf das Produkt und verwenden Sie es nicht zum Heben schwerer Gegenstände.



EN: Do not recline the seat back too far.

DE: Stellen Sie die Rückenlehne nicht zu weit nach hinten.