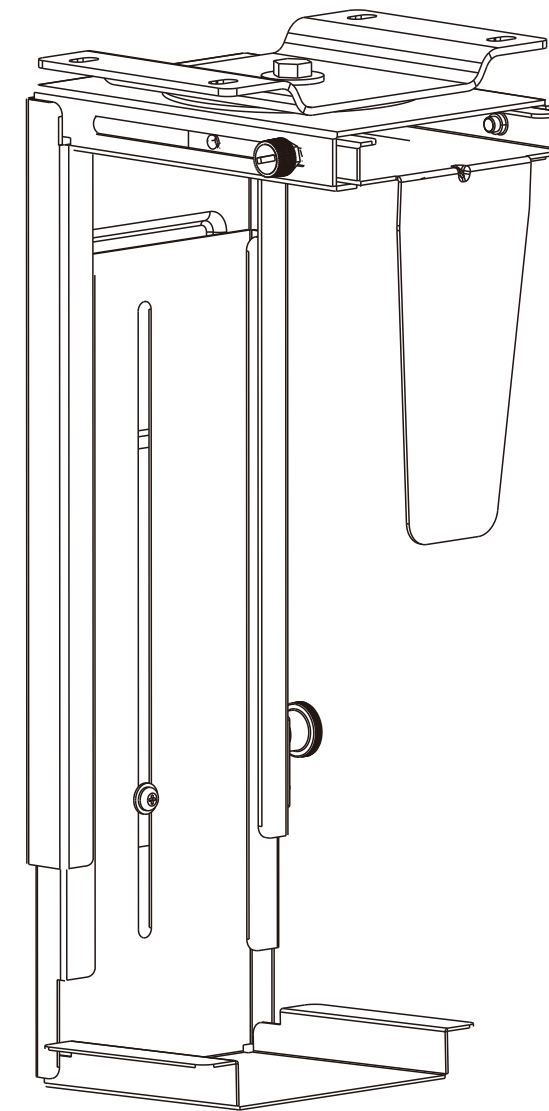


# MAIDESITE

## CPU Holder Installation Manual



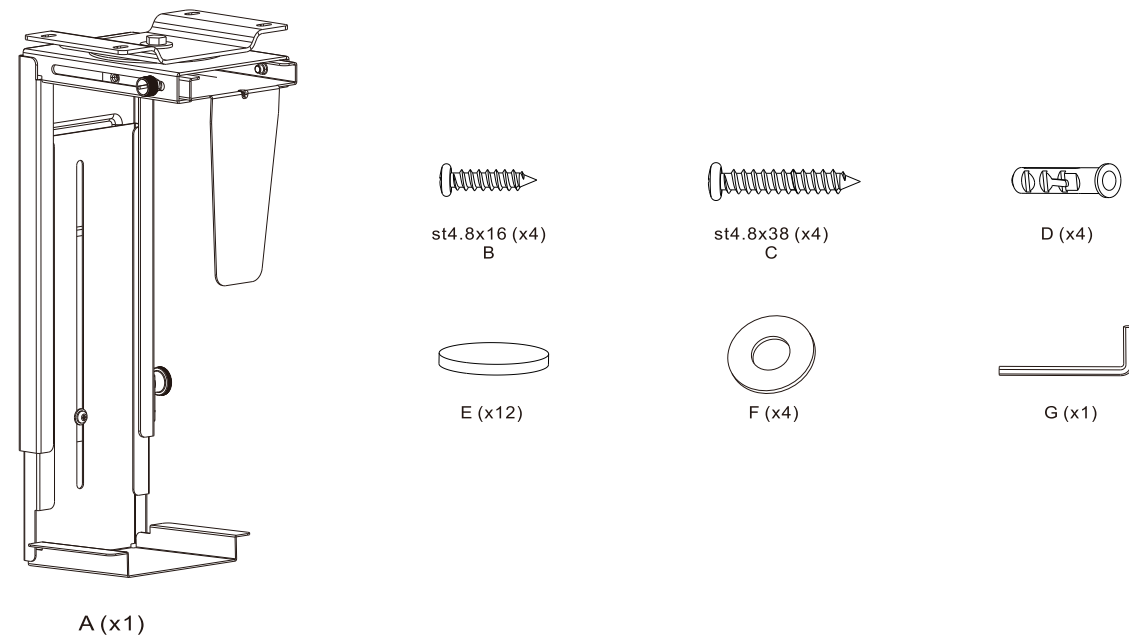
Email(EU): [Customerservice-EU@maidesite.com](mailto:Customerservice-EU@maidesite.com)  
Website(EU): [www.maidesite.de](http://www.maidesite.de)  
Website(UK): [www.maidesite.co.uk](http://www.maidesite.co.uk)  
YouTube: Maidesite Office  
Facebook: Maidesite Desk  
Instagram: Maidesite Standing Desk

English	-----P01-08
Deutsch	-----P09-16

If there are any questions, please feel free to contact us!  
Wenn Sie Fragen haben, können Sie uns gerne kontaktieren!

Email(EU): [Customerservice-EU@maidesite.com](mailto:Customerservice-EU@maidesite.com)  
Website(EU): [www.maidesite.de](http://www.maidesite.de)  
Website(UK): [www.maidesite.co.uk](http://www.maidesite.co.uk)  
YouTube: [Maidosite Office](#)  
Facebook: [Maidosite Desk](#)  
Instagram: [Maidosite Standing Desk](#)

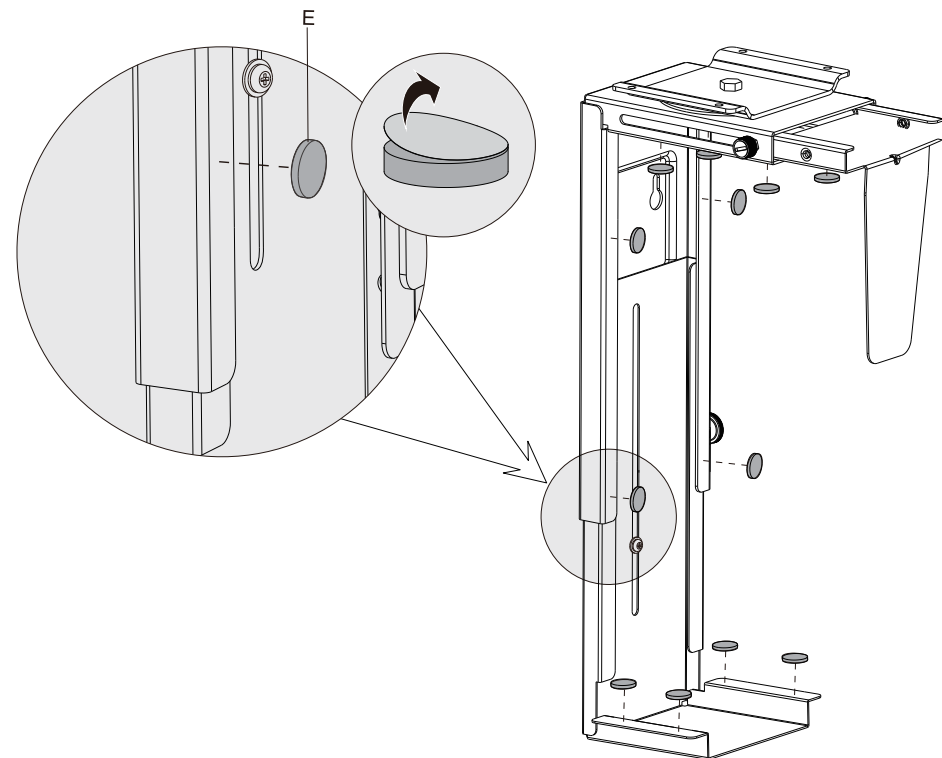
Parts List



Installation Steps

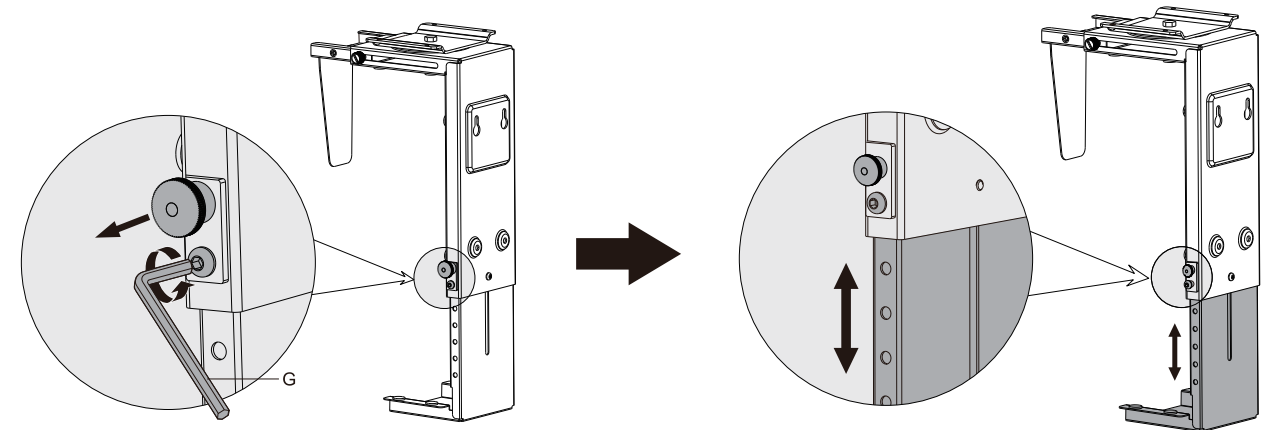
STEP1

Check the location of the foam paste.



STEP2

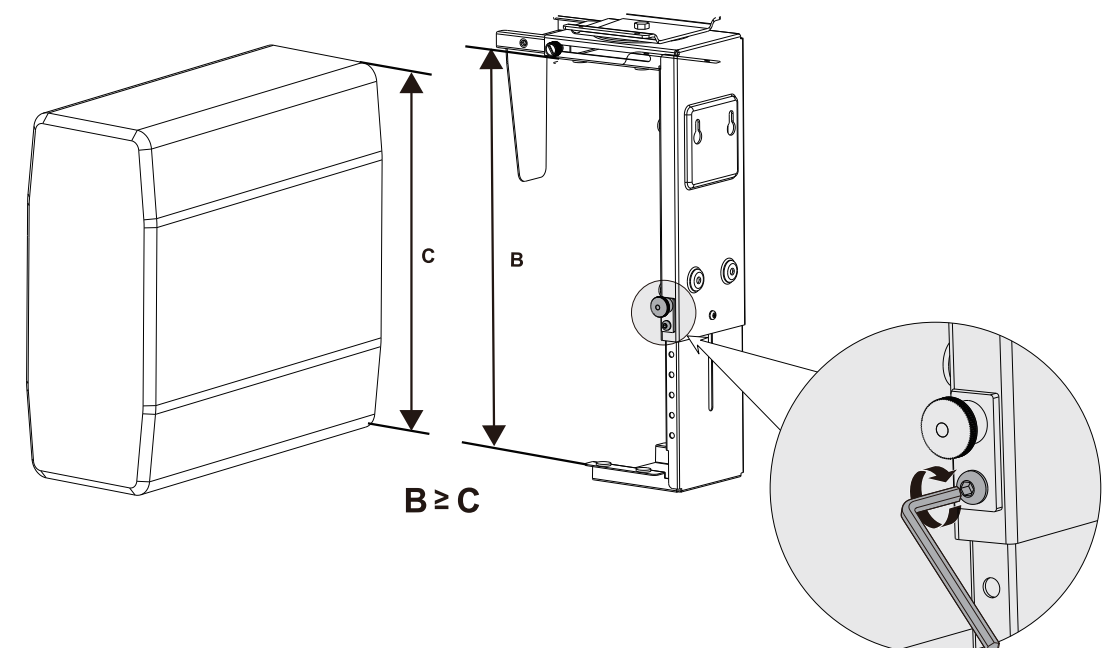
Adjust the height of the main frame by backing some screws out of the panel and pulling out the positioning pin. You can freely adjust the table to your preferred height while pulling out the screws.



**CAUTION:**  
TO AVOID ANY DAMAGES PLEASE TAKE OFF CPU BEFORE MAKING HEIGHT ADJUSTMENT.

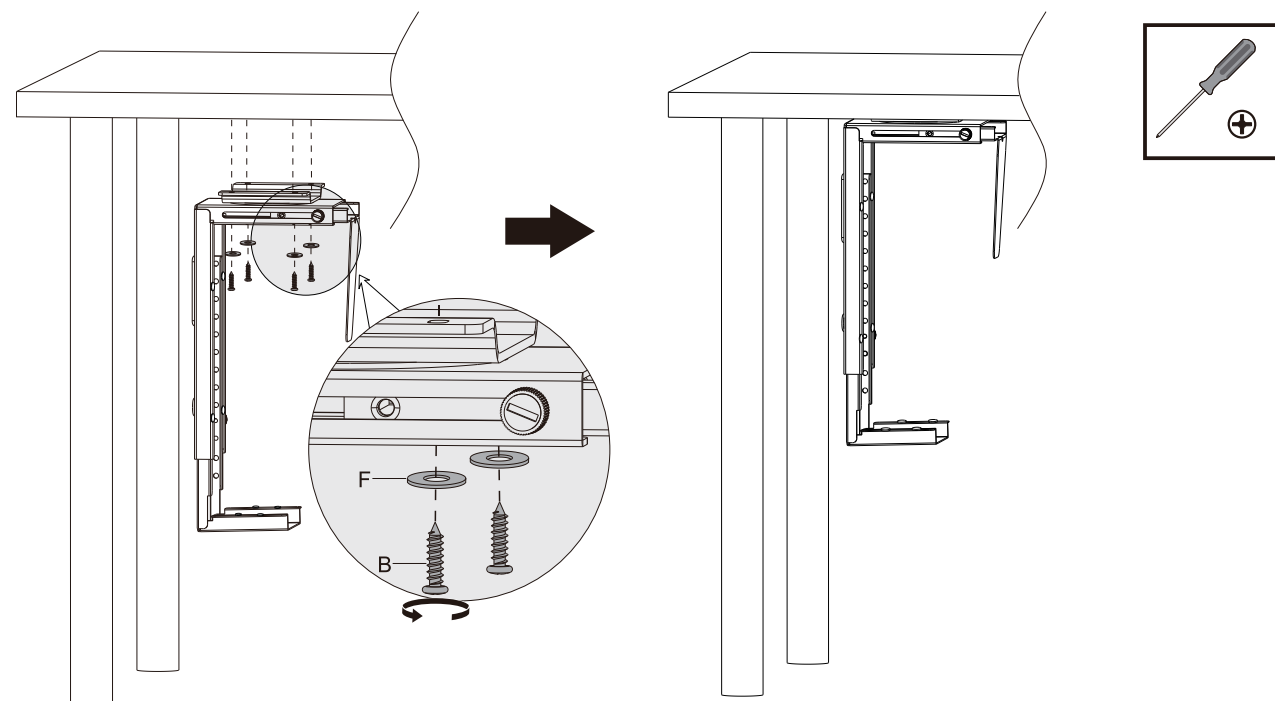
STEP3

Pay attention to the heights between B and C objects. Once you are satisfied with the position of the main frame, you can now tighten the screws.



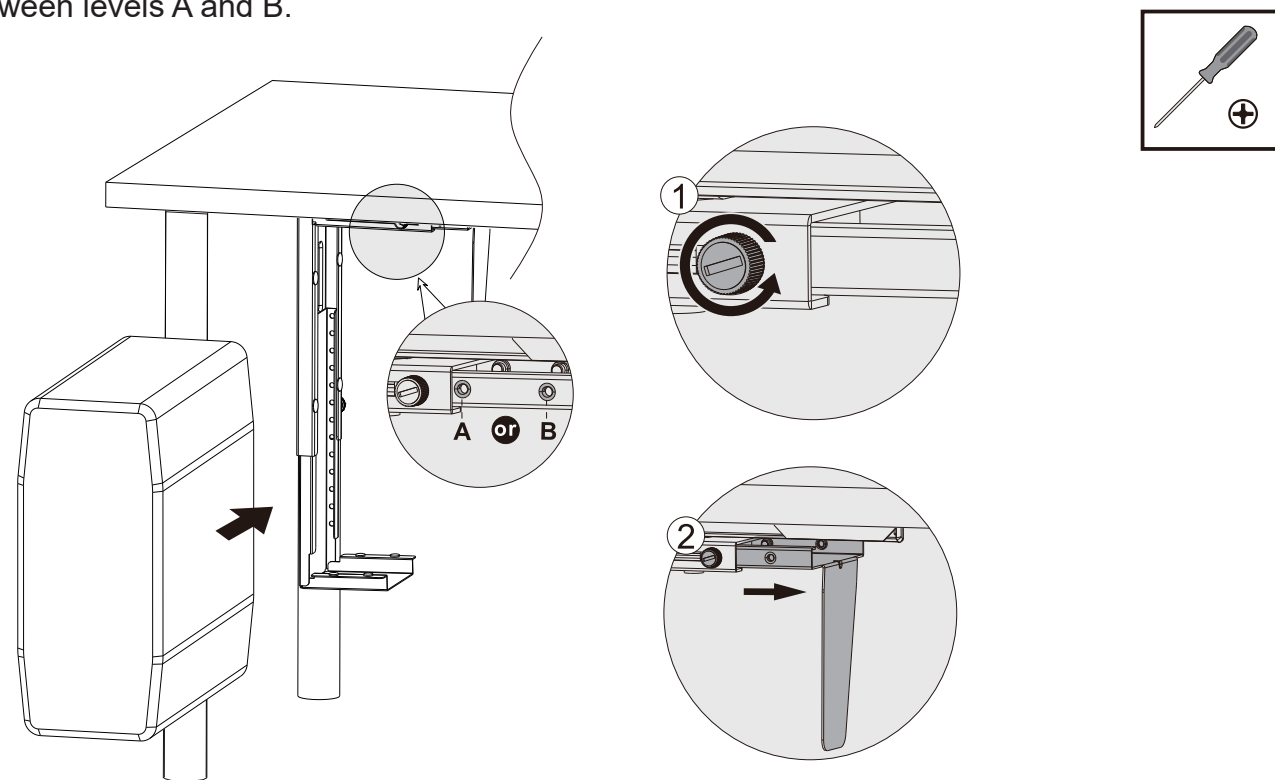
STEP4a-1

Fix the desktop board by tightening the screws preferably with a Phillips screwdriver.

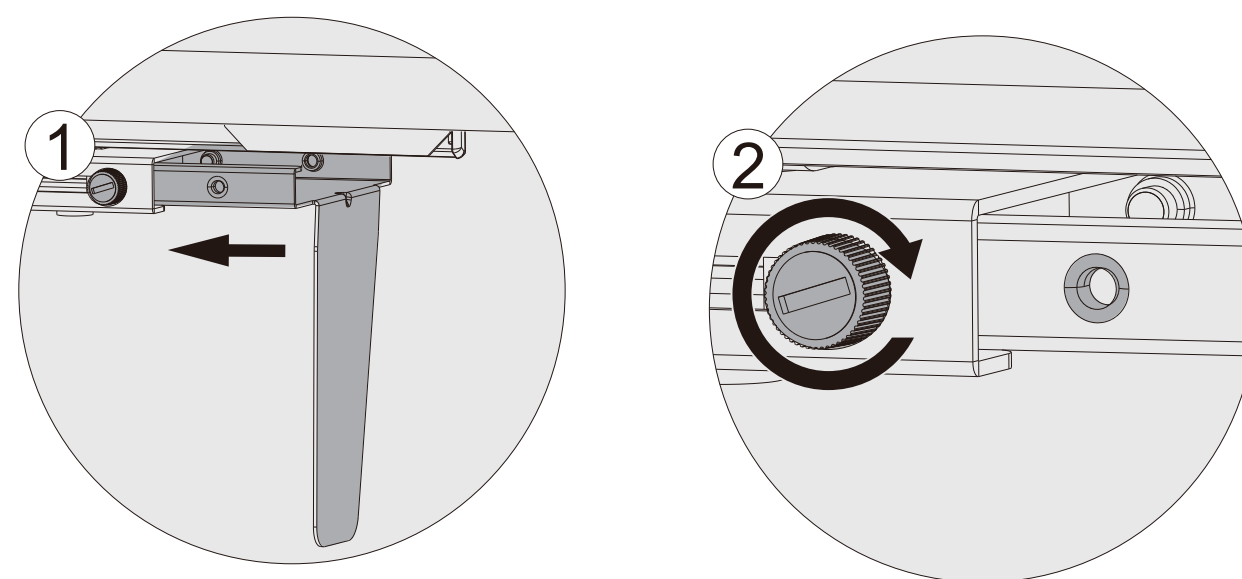
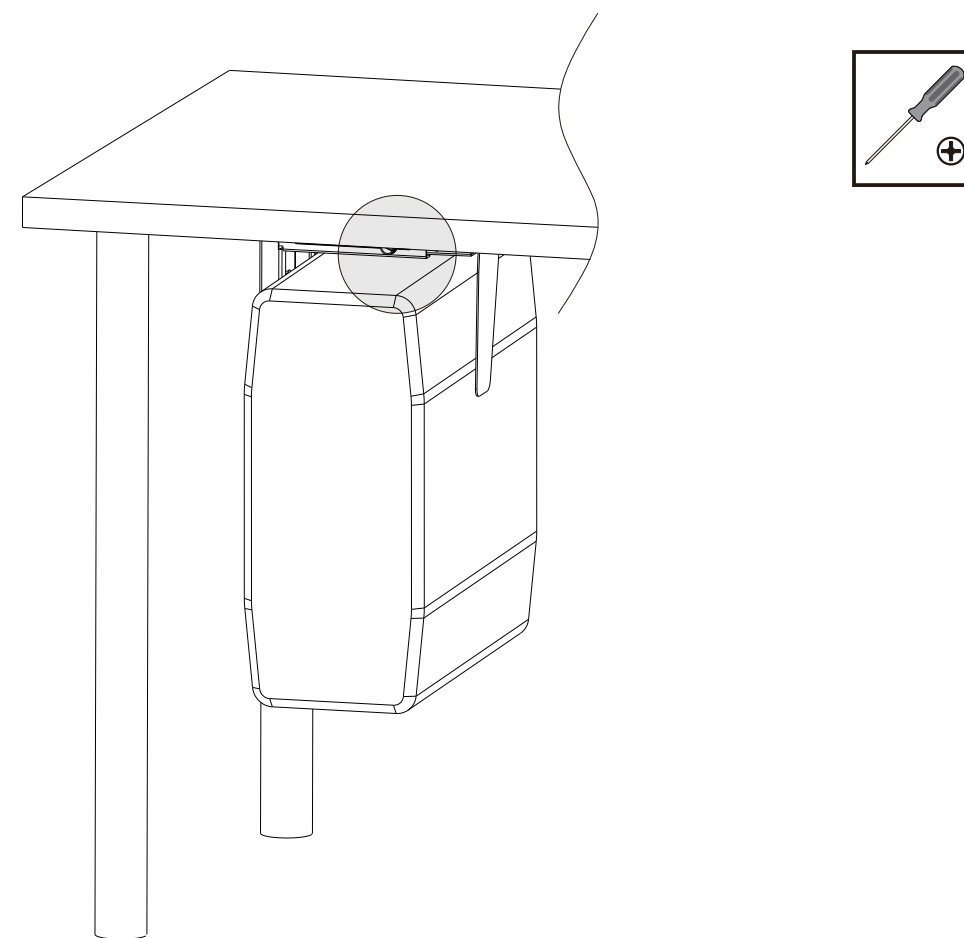


STEP4a-2

The knob can be adjusted according to the width of the desk. Just loosen the knob so you can move it any outward position. If the width is not enough, you can choose between levels A and B.



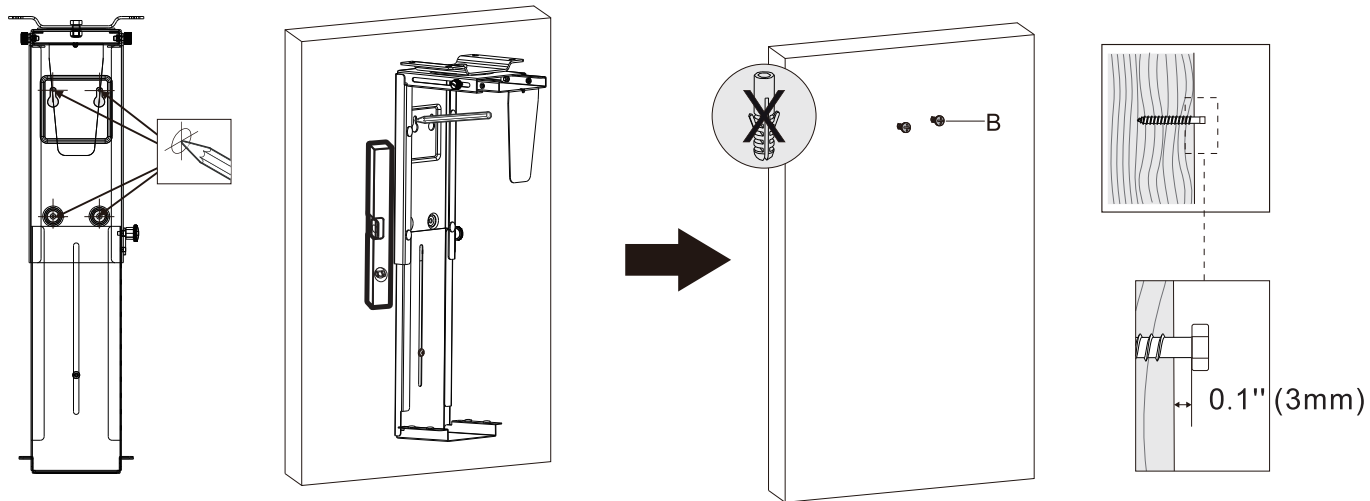
STEP4a-3



STEP4b

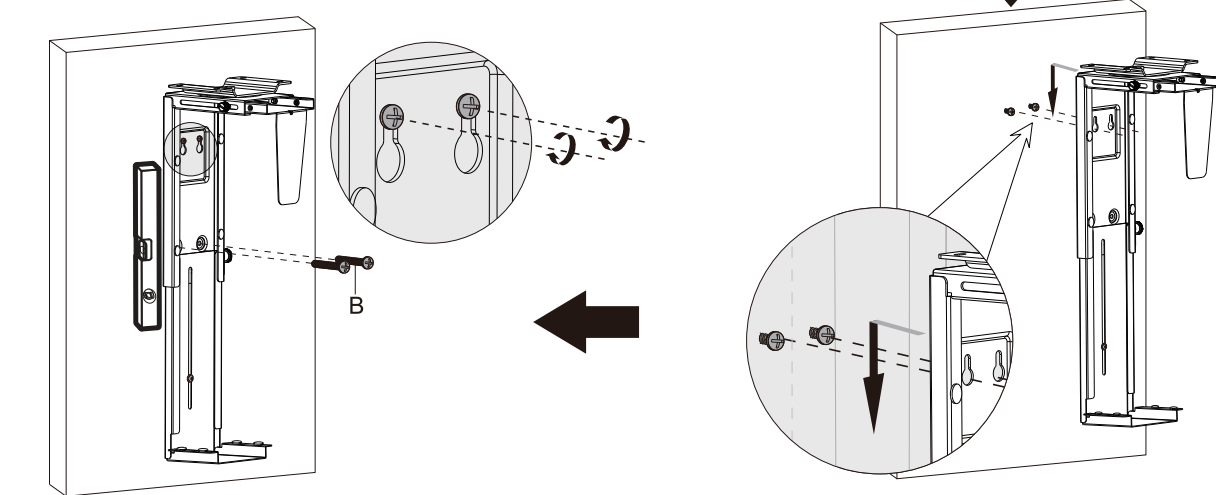
Side panel installation:

1. Mark the position of the lower hole with a pen.
2. Tighten the screws at the marked position. Be careful not to screw anything at the bottom. Leave a distance of 3mm between the screw and the board surface, and only tighten the two screws above.
3. If the main frame hangs on the screw, you can now tighten the two screws above and the two screws below.



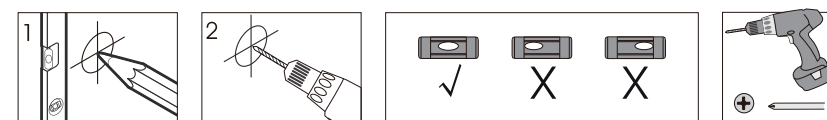
C

C



C

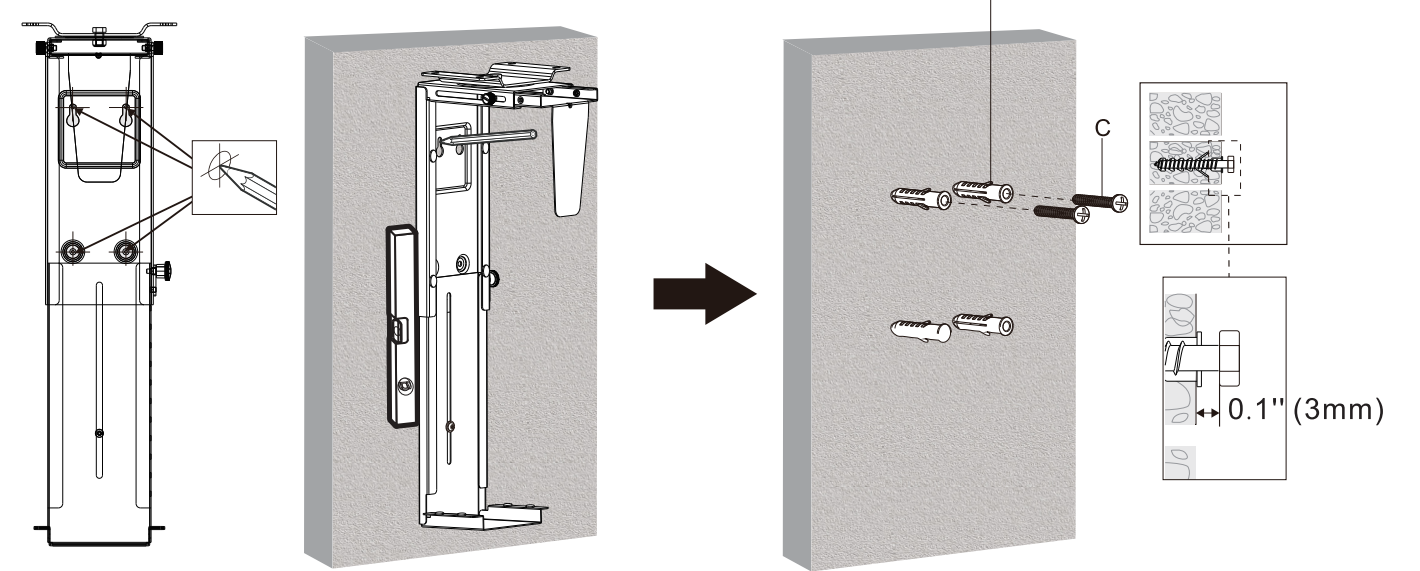
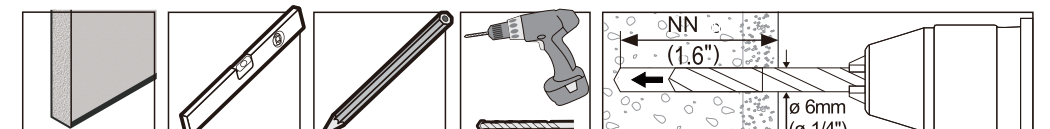
C



STEP4c

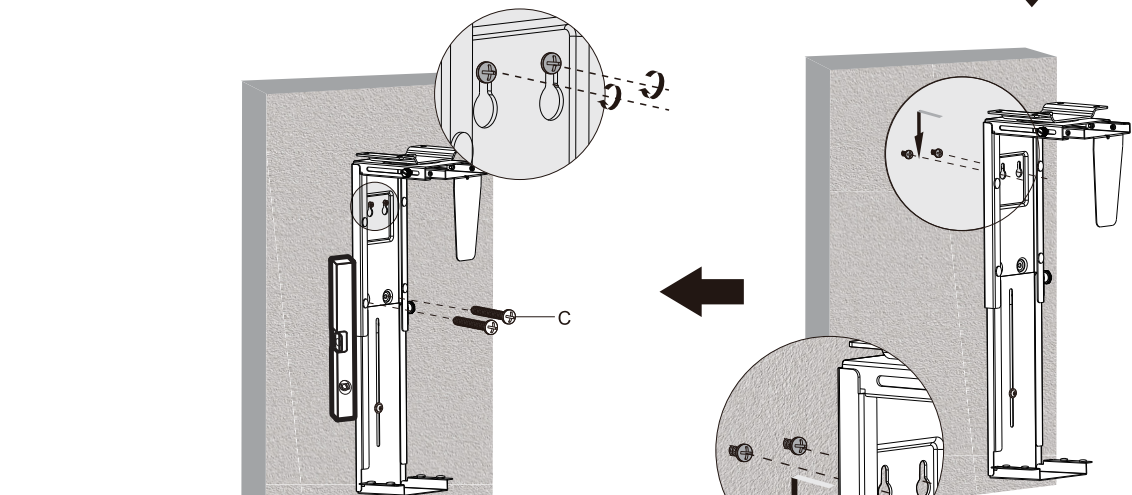
Wall installation:

1. Mark the position of the lower hole with a pen.
2. Install the expansion tube at the marked area. Screw the two expansion tubes above. Be careful not to screw anything on the bottom part yet. Leave a distance of 3mm between the screw and the board surface. Only tighten the two screws above.
3. If the main frame hangs on the screw, you can now tighten the two screws above and the two screws below.



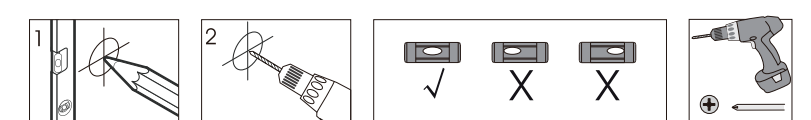
D

D



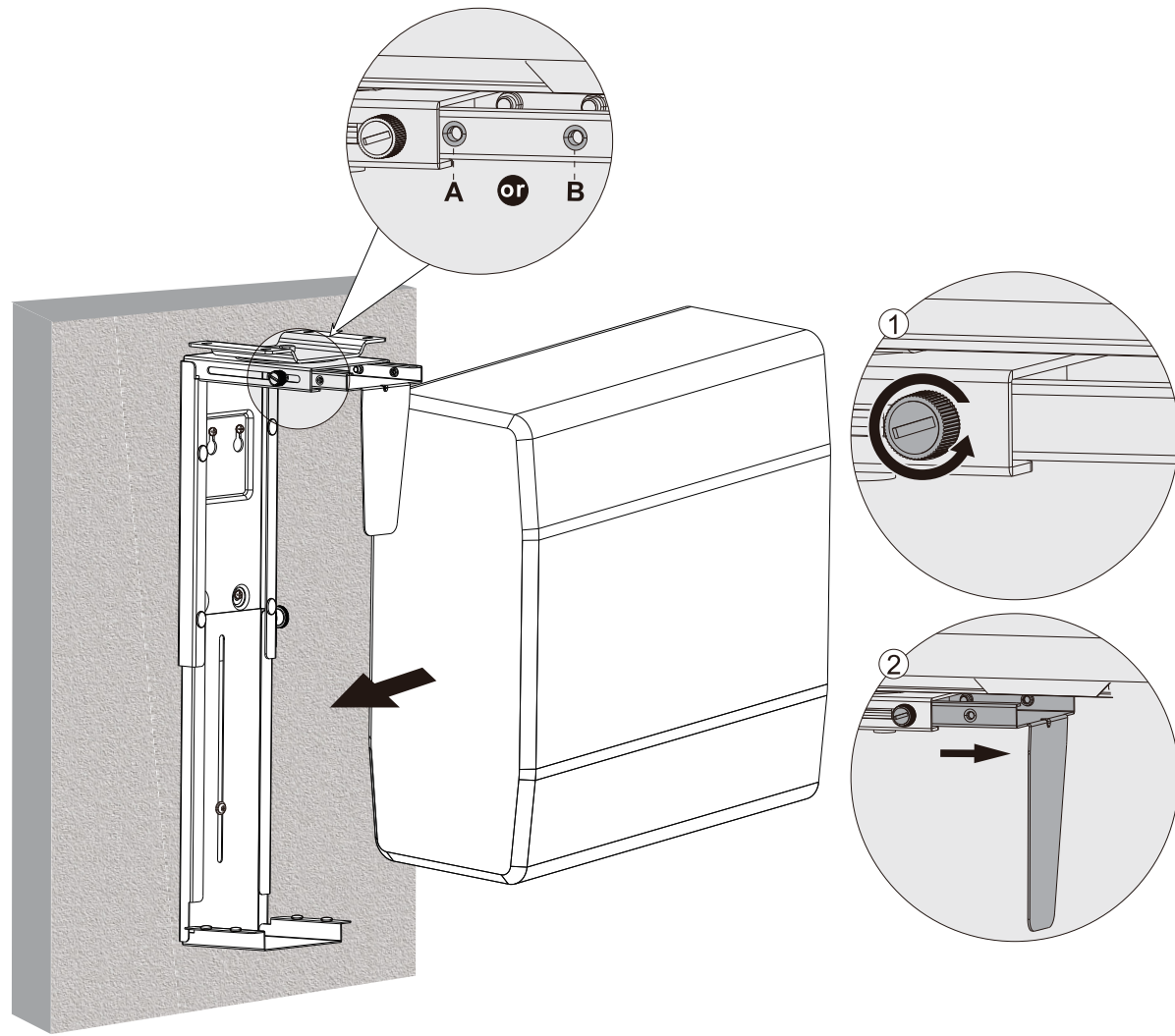
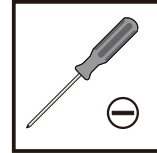
D

D



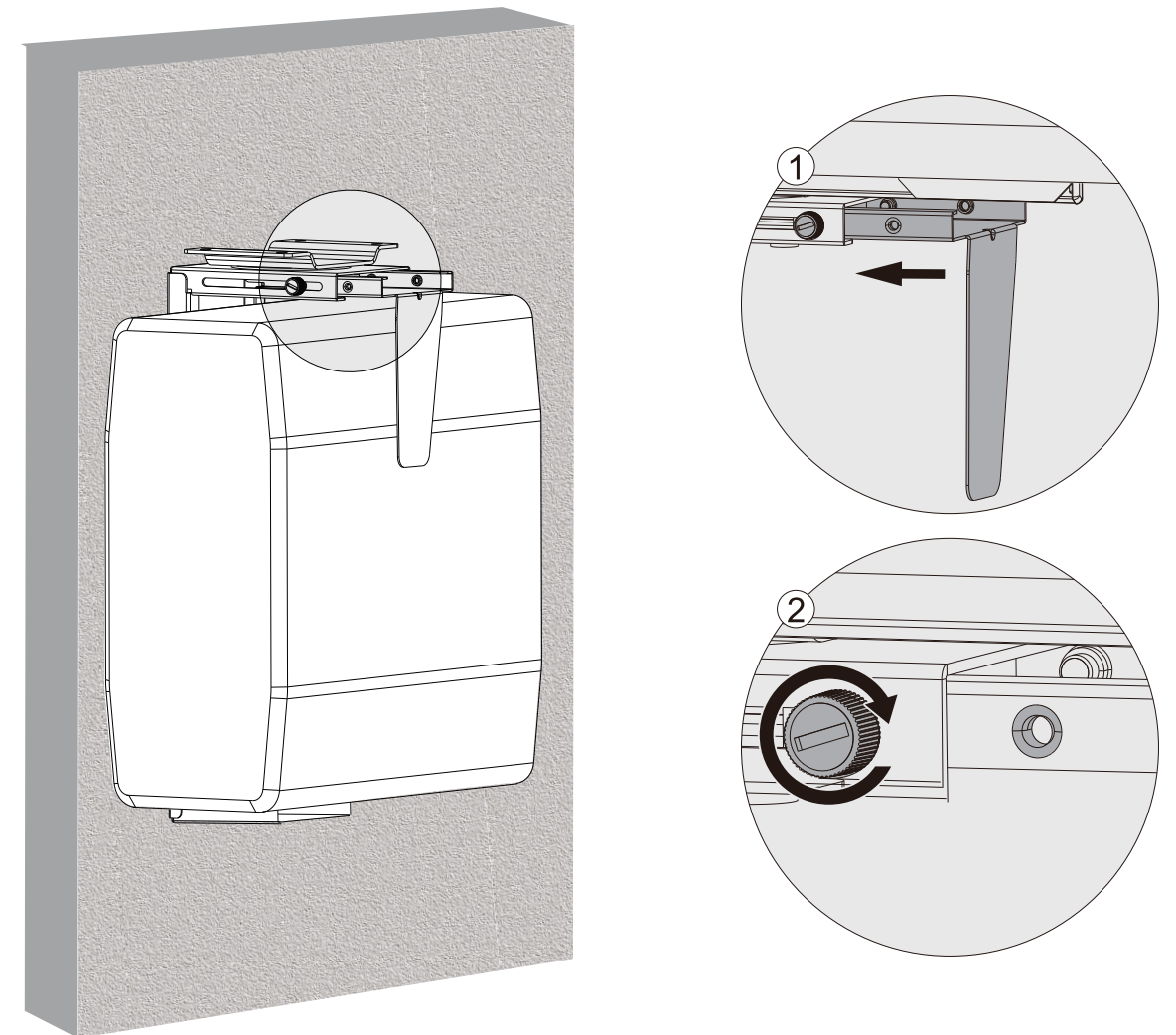
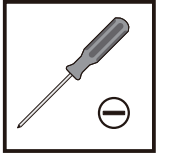
STEP5

The knob can be adjusted according to the width of the desk. Just loosen the knob so you can move it any outward position. If the width is not enough, you can choose between levels A and B.

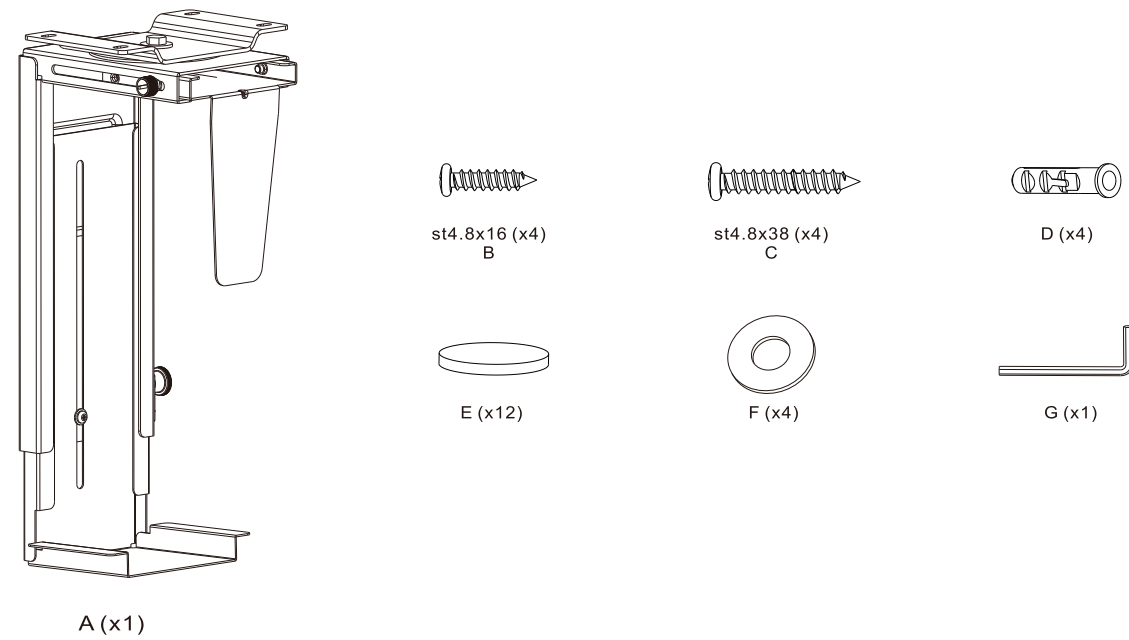


STEP6

After putting the iron fittings in the host, you can now tighten the knob.



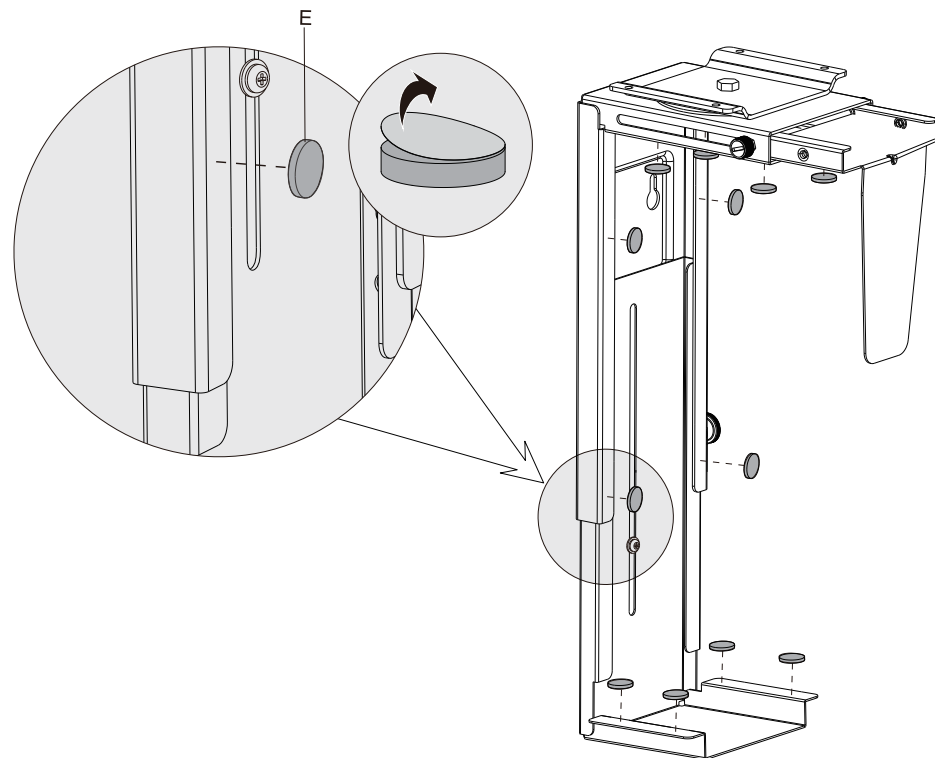
Enthaltene Teile



installationsschritte

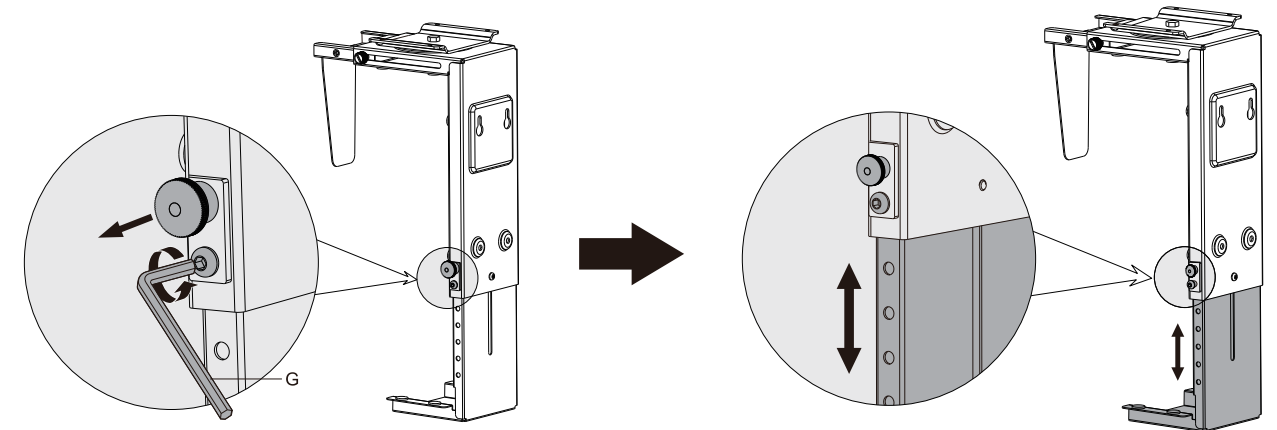
Schritt 1

Überprüfen Sie die Position des Schaumklebeband.



Schritt 2

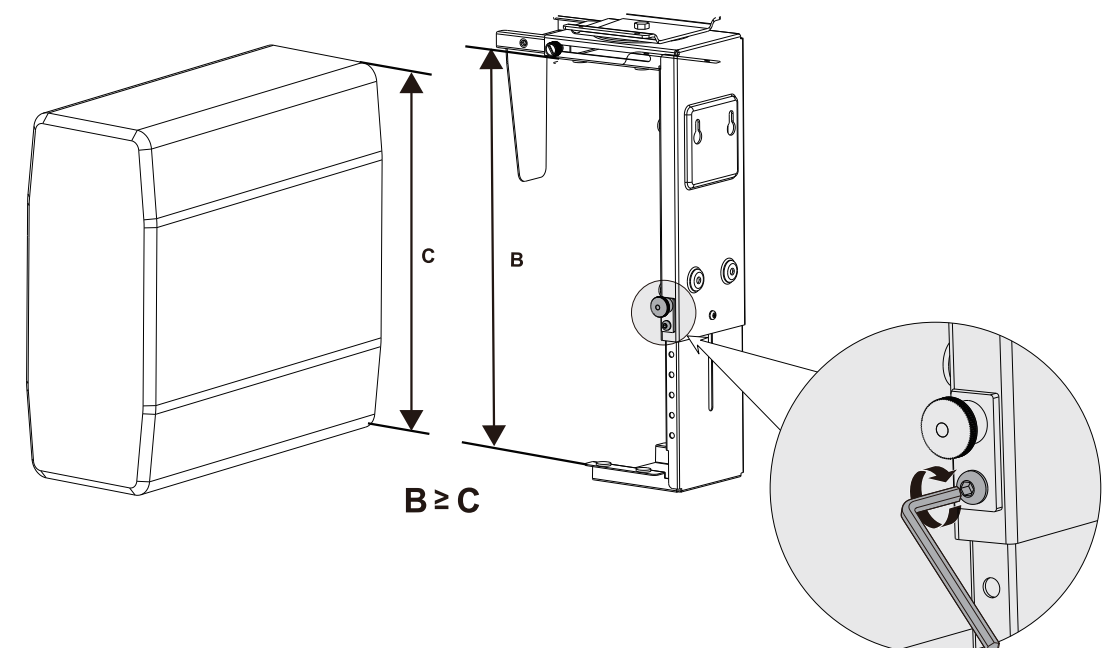
Stellen Sie die Höhe des Rahmens ein, indem Sie einige Schrauben aus der Verkleidung ausziehen und den Positionierungsstift herausziehen. Sie können den Rahmen auf Ihre gewünschte Höhe einstellen bei Herausziehen der Schrauben.



**ACHTUNG:**  
Um Beschädigungen zu vermeiden, ziehen Sie bitte CPU aus vor der Einstellung der Höhe von dem Rahmen.

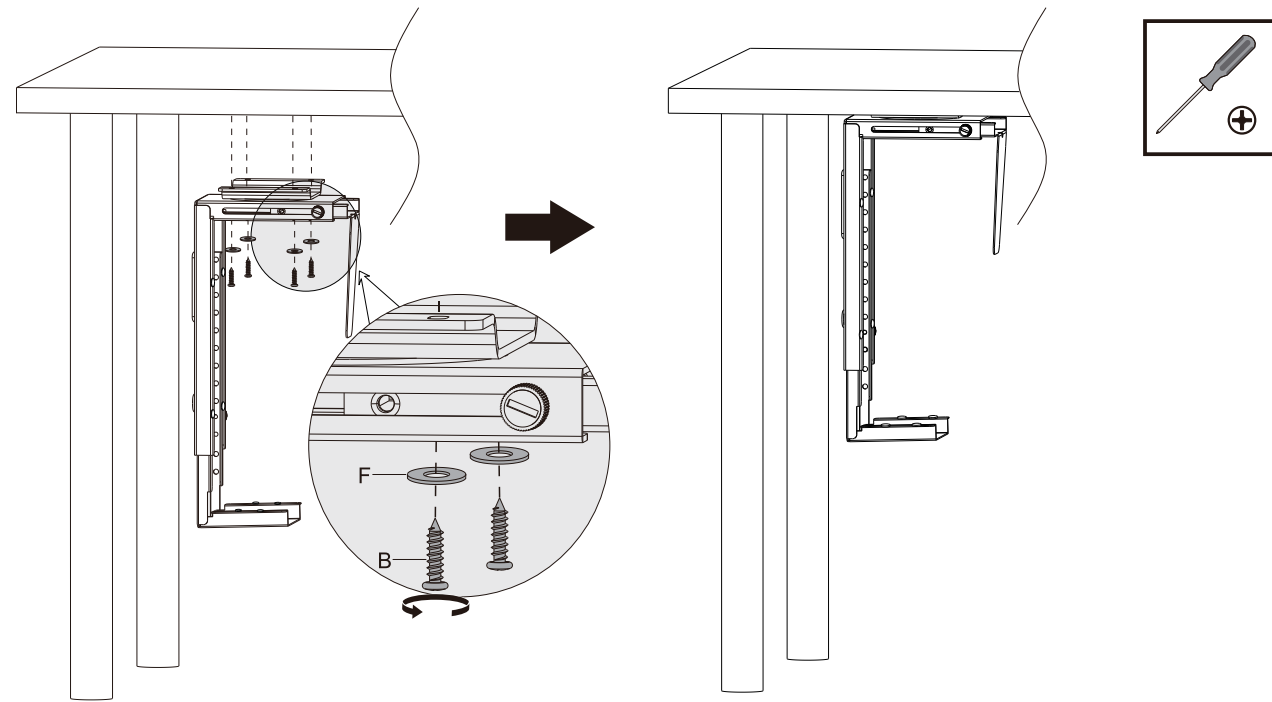
Schritt 3

Beachten Sie die Höhen zwischen B und C Objekten.  
Wenn Sie mit der Position des Rahmens zufrieden sind, können Sie jetzt die Schrauben anziehen.



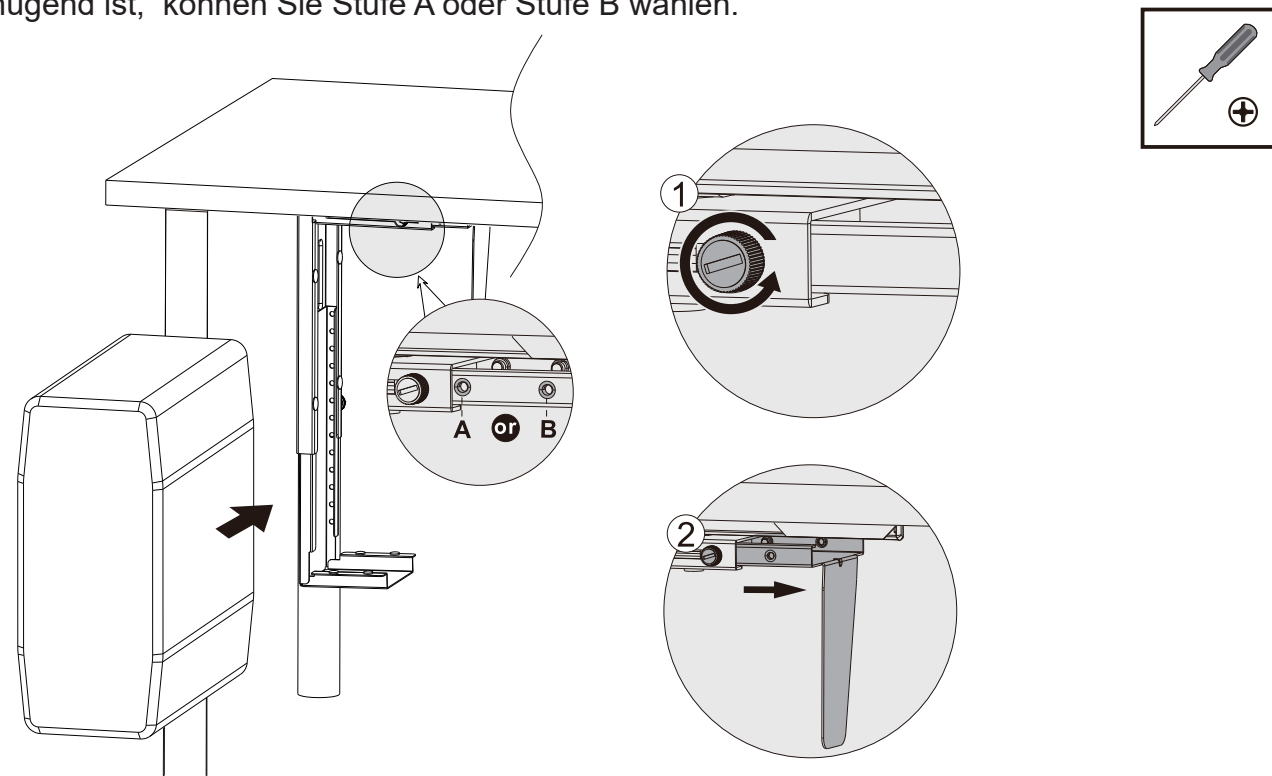
Schritt 4a-1

Befestigen Sie den Rahmen unter die Tischplatte, indem Sie Schrauben mit dem Kreuzschlitzschraubendreher anziehen.



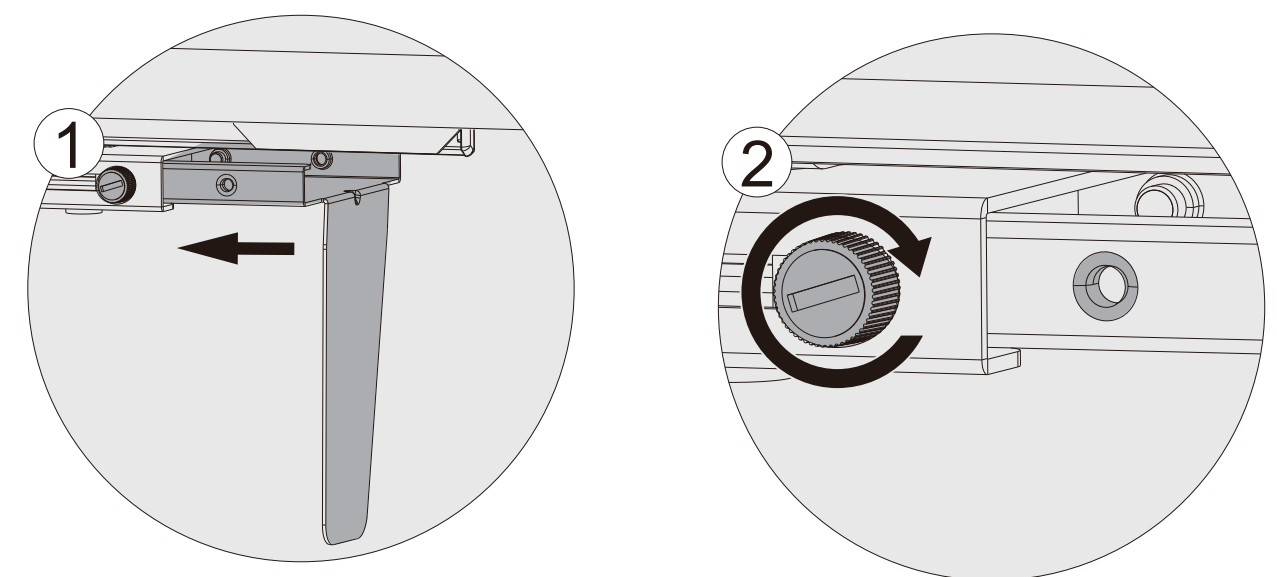
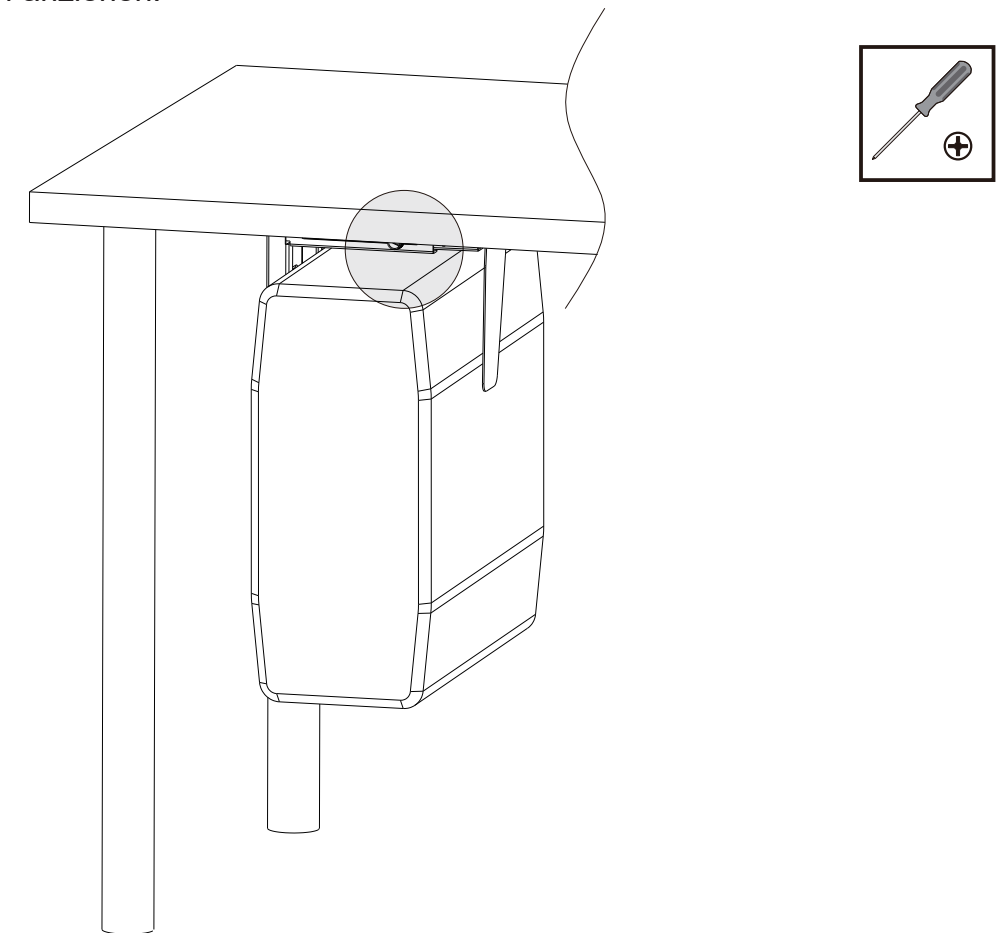
Schritt 4a-2

Mit dem Knopf können Sie die Breite des Rahmens einstellen. Lockern Sie den Knopf, sodass Sie den Rahmen beliebig nach außen bewegen können. Wenn die Breite nicht genügend ist, können Sie Stufe A oder Stufe B wählen.



Schritt 4a-3

Nachdem Sie den Zubehöerteil von CPU Halter in den Host eingestellt haben, können Sie den Knopf anziehen.

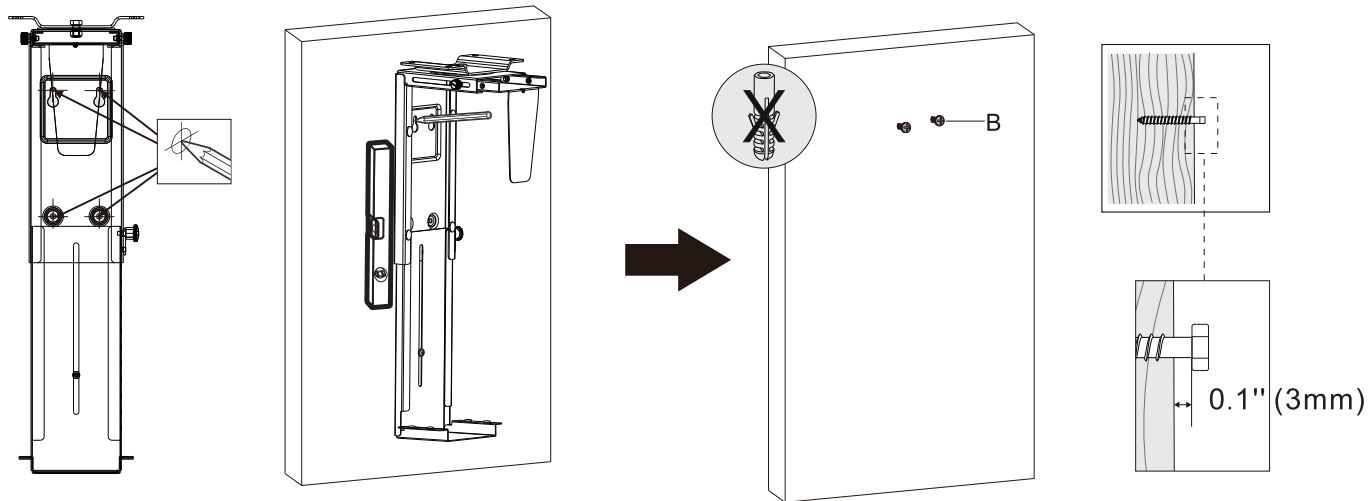




Schritt 4b

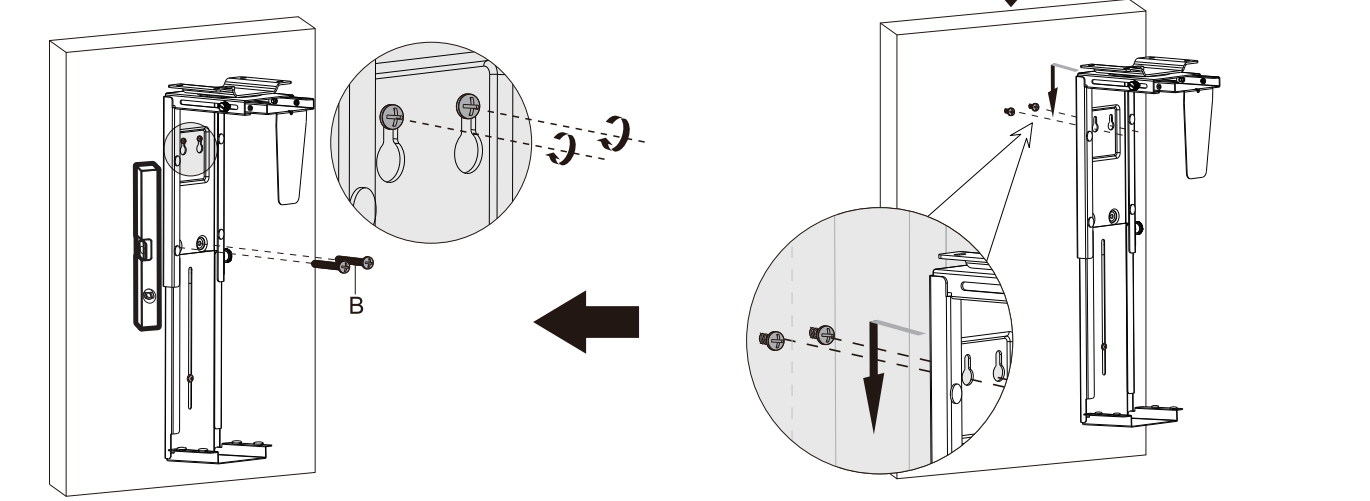
Installation an die Seitenwand:

1. Markieren Sie die Positionen der niedrigen Locher mit einem Bleistift.
2. Schlagen Sie die Schrauben in die markierte Positionen. Beachten Sie es, dass die Schrauben nicht bis zum Ende geschraubt werden sollen. Hinterlassen Sie einen Abstand von 3mm zwischen der Schraube und der Fläche der Platte und schrauben Sie nur die zwei Schrauben oben.
3. Hängen Sie den Rahmen an die Schrauben und ziehen Sie die zwei Schrauben oben und zwei Schrauben unten fest.



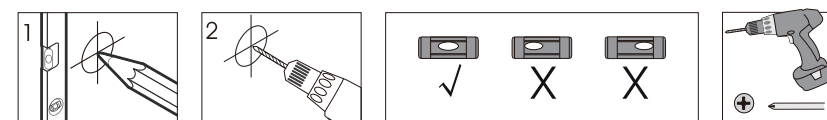
C

C



C

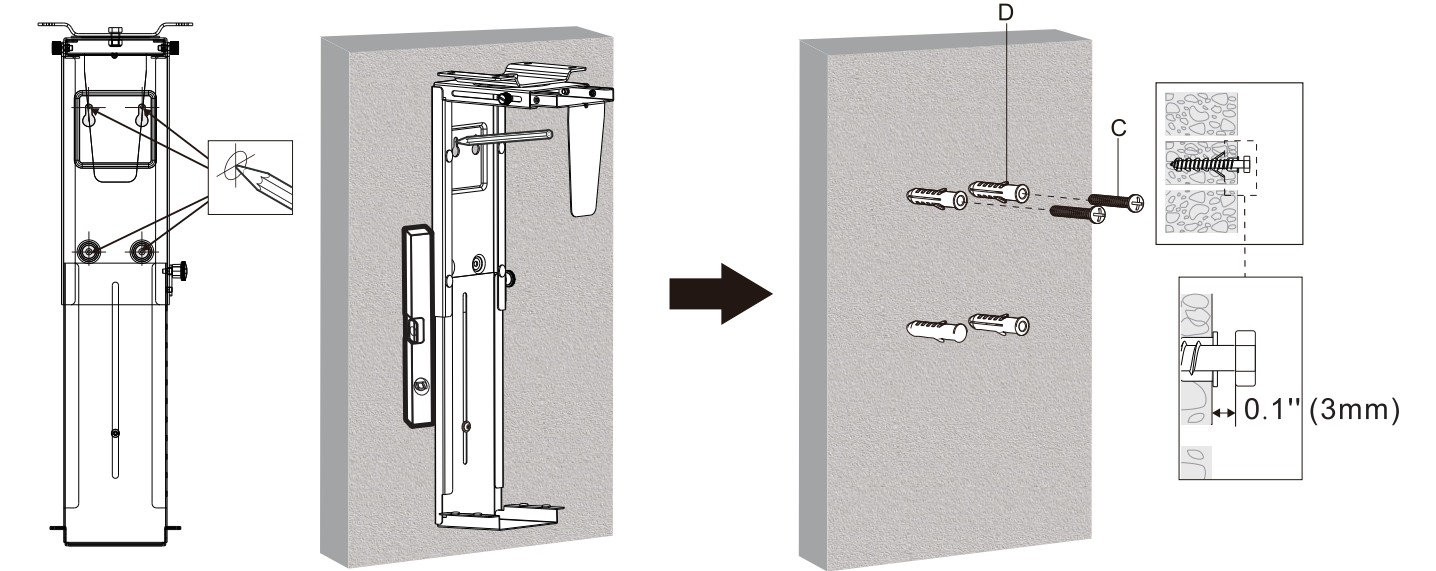
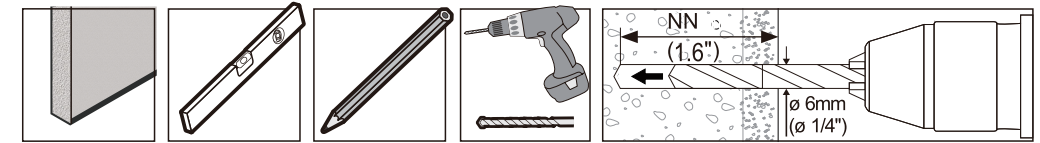
C



Schritt 4c

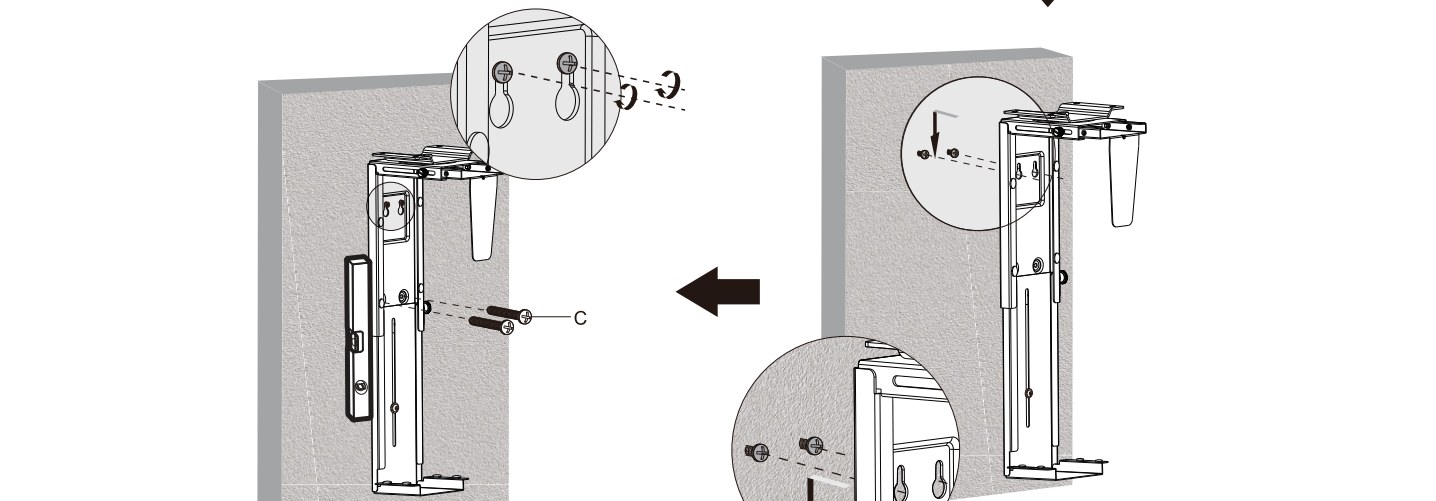
Installation an die Wand:

1. Markieren Sie die Positionen der niedrigen Locher mit einem Bleistift.
2. Installieren Sie die Expansionsrohre in die markierte Positionen und schlagen Sie die Schrauben in die zwei Expansionsrohre oben. Beachten Sie es, dass die Schrauben nicht bis zum Ende geschraubt werden sollen. Hinterlassen Sie einen Abstand von 3mm zwischen der Schraube und der Fläche der Platte und schrauben Sie nur die zwei Schrauben oben.
3. Hängen Sie den Rahmen an die Schrauben und ziehen Sie die zwei Schrauben oben und zwei Schrauben unten fest.



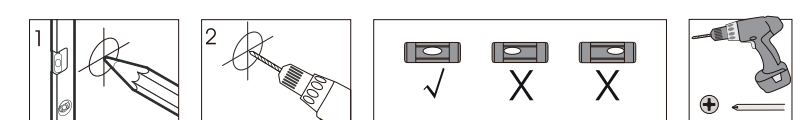
D

D



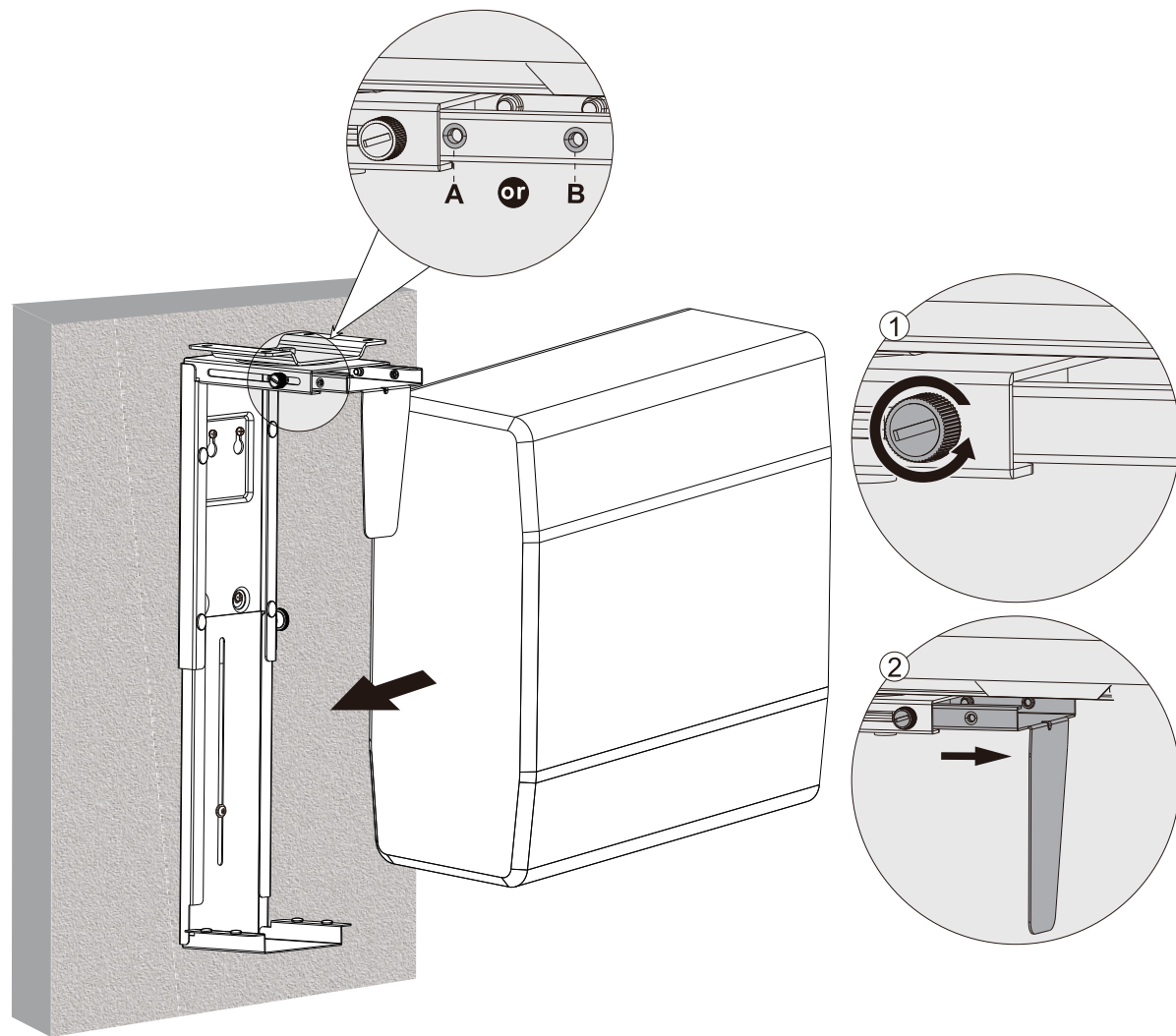
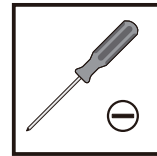
D

D



Schritt 5

Mit dem Knopf können Sie die Breite des Rahmens einstellen. Lockern Sie den Knopf, sodass Sie den Rahmen beliebig nach außen bewegen können. Wenn die Breite nichtgenugend ist, können Sie Stufe A oder Stufe B wählen.



Schritt 6

Nachdem Sie den eisernen Zubehörteil in den Host eingestellt haben, können Sie den Knopf anziehen.

