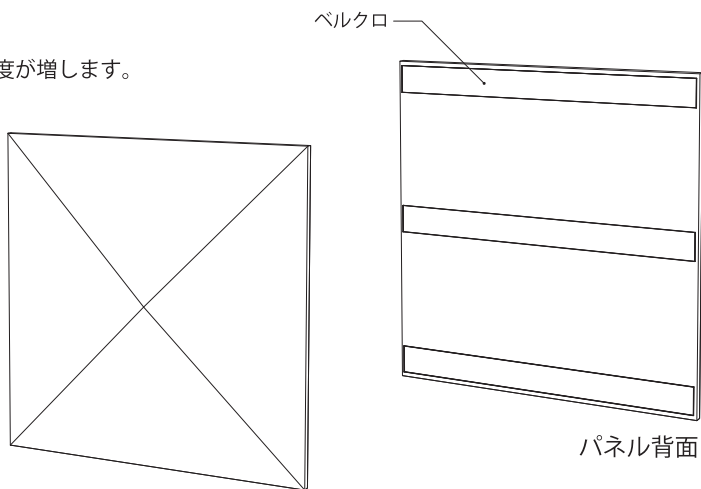


壁面取り付け

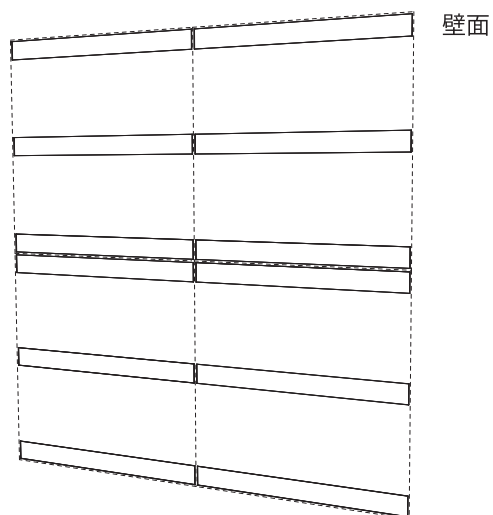
①ベルクロ取り付けタイプ

※ベルクロは必要に応じてお選びください。

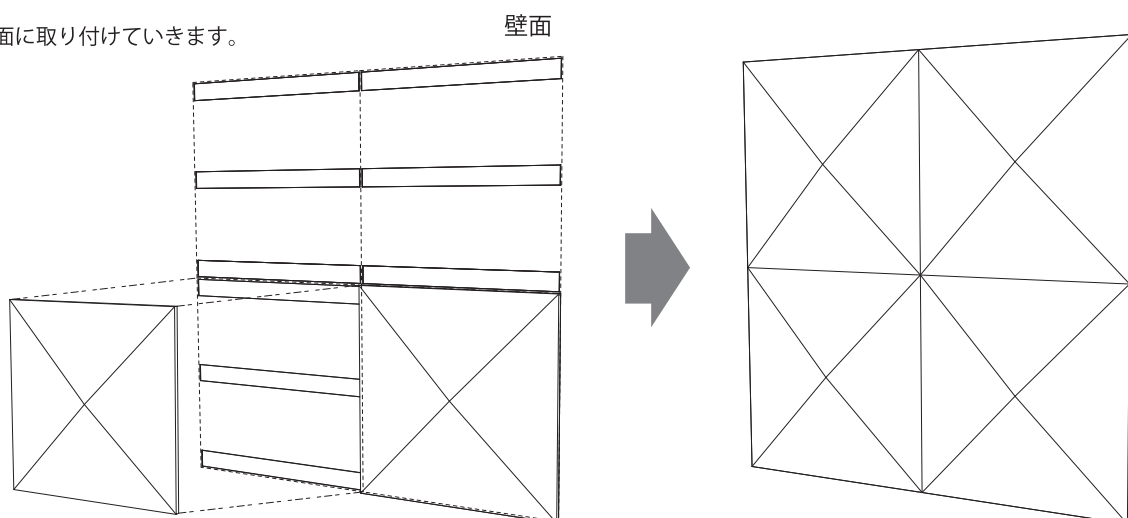
パネルの背面にベルクロの片面を貼り付けます。
必要に応じてタッカーなどでベルクロを補強すると強度が増します。



壁面の取り付け位置にベルクロのもう片面を取り付けます。
取り付けたいパネルの枚数と配置に合わせて取り付け位置を調整してください。



パネルを壁面に取り付けていきます。



壁面取り付け

②ベースプレート取り付けタイプ

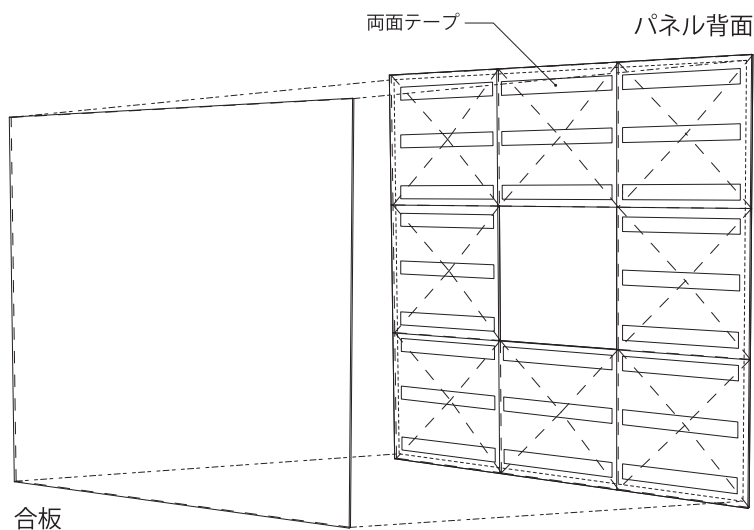
※合板などベースとなる板材を用意します。壁面への取り付けは状況に応じて方法をお選びください。

合板を配置したいパネルのレイアウトに合わせて準備をしてください。パネルのレイアウトサイズより小さくするときれいに収まります。

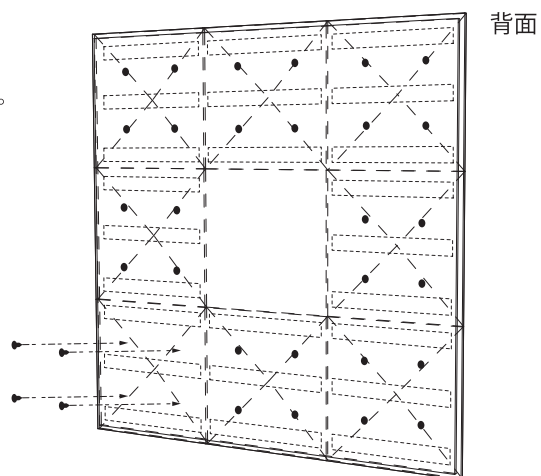
パネルの背面から両面テープなどで合板に取り付けていきます。

※壁面にパネルをビスなどで固定が必要な場合は一部を貼らずに空けておきます。

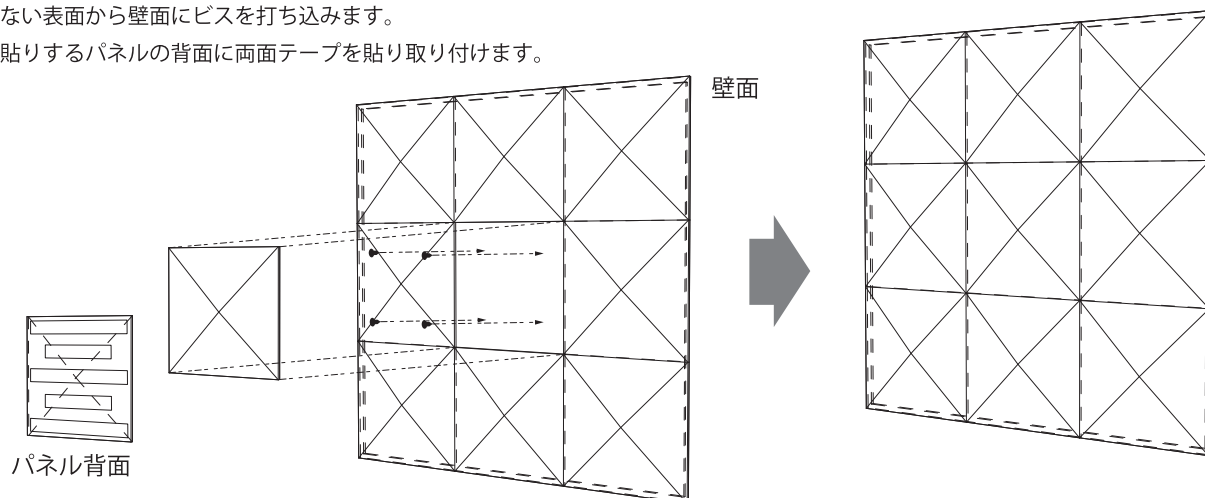
※図ではセンターを示していますが、パネルの取り付け枚数とレイアウトに合わせて空ける場所を増やしてください。



合板の背面からパネルの取り付け位置にビスを打ち込みます。
※ビスがパネルの表に出ないように、ビスの長さを選定してください。



※壁面に固定する場合は壁面との間に両面テープなどを貼り、パネルを貼っていない表面から壁面にビスを打ち込みます。
後貼りするパネルの背面に両面テープを貼り取り付けます。



壁面取り付け

③パネルマウンティングシステム PCシリーズ

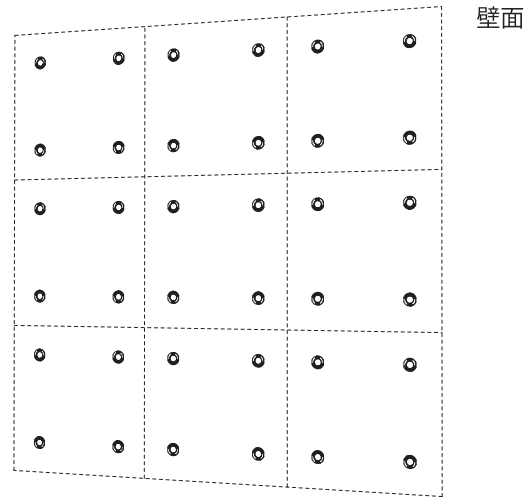
スガツネ <https://search.sugatsune.co.jp/product/g/gPCS/>

※詳細な取り付け方法などはスガツネのWEBからご確認ください。

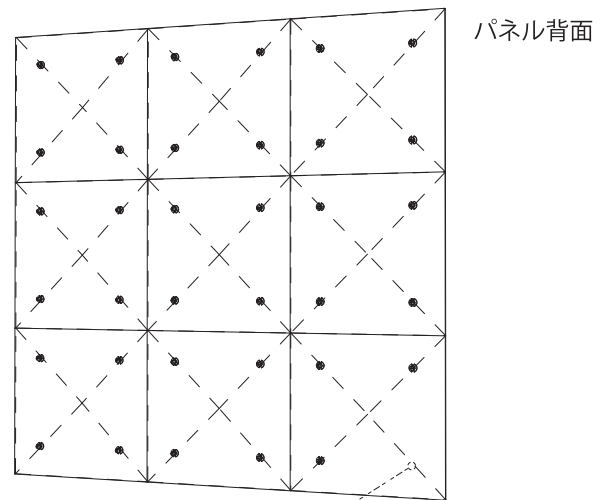
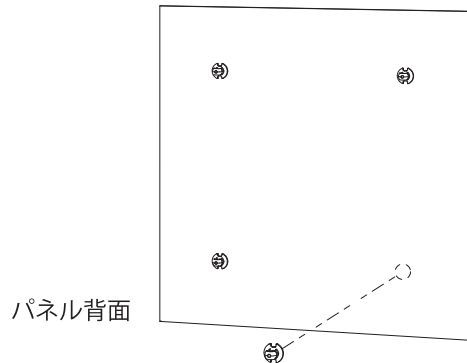
パーツ取り付け動画



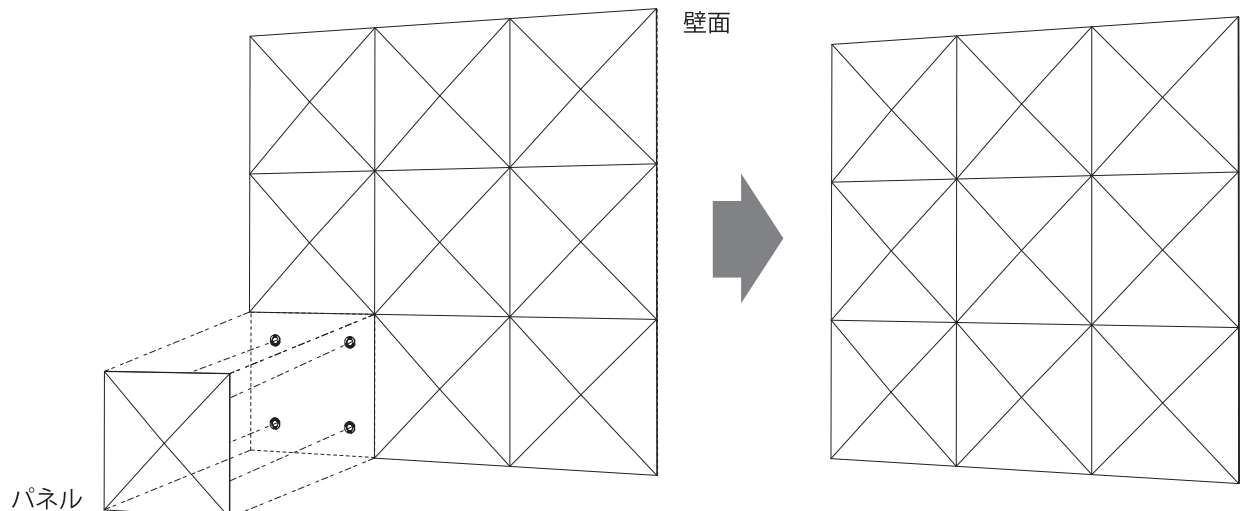
壁面の取り付け位置にメスクリップを取り付けます。
取り付けたいパネルの枚数と配置に合わせて取り付け位置を調整してください。



パネルの背面にオスクリップを取り付けます。
※取り付け時にクリップがパネルの表に出ないように、取り付け位置を確認してください。



パネルを壁面に取り付けていきます。



壁面取り付け

④パネル吊金具 AUH 型

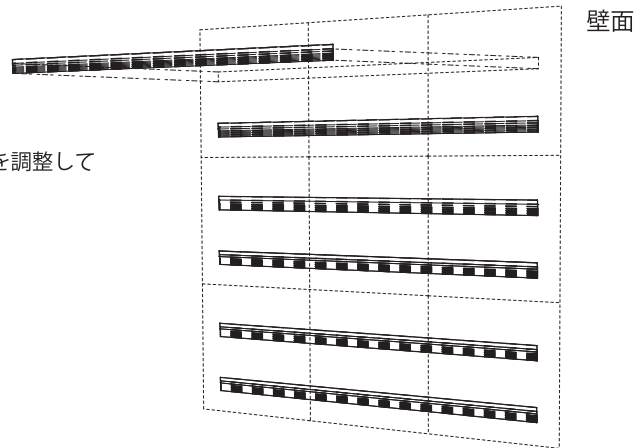
スガツネ <https://search.sugatsune.co.jp/product/g/gAUH/?category=201004>

※金具の詳細な取り付け方法などはスガツネのWEBからご確認ください。

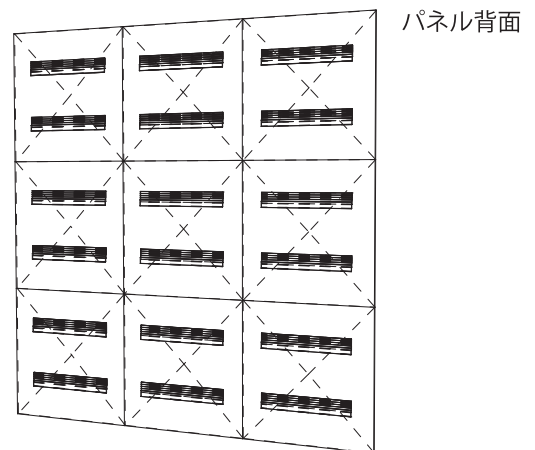
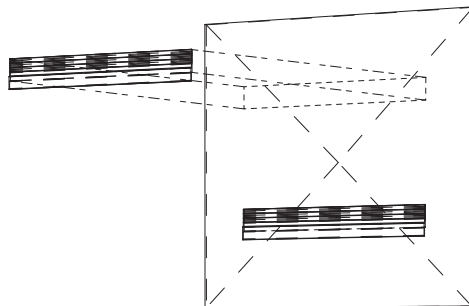
製品サイト



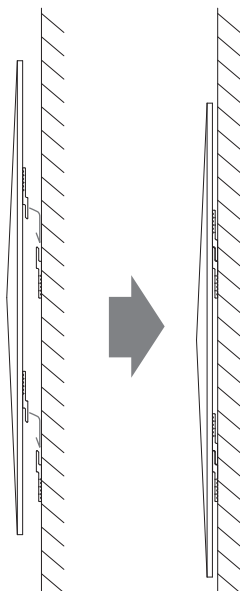
壁面の取り付け位置に吊金具を取り付けます。
取り付けたいパネルの枚数と配置に合わせて取り付け位置を調整してください。



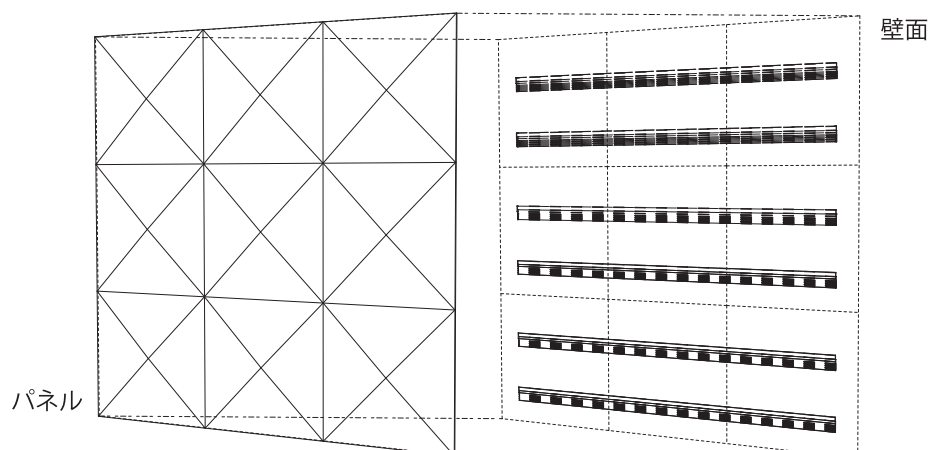
パネルの背面に吊金具を取り付けます。
吊金具は適切な長さに合わせて調整をしてください。
※取り付け時にビスがパネルの表に出ないように、ビスの長さを選定してください。



パネル背面



パネルを壁面に取り付けていきます。
縦に並ぶ場合は下から順に取り付けるようにしてください。



パネル