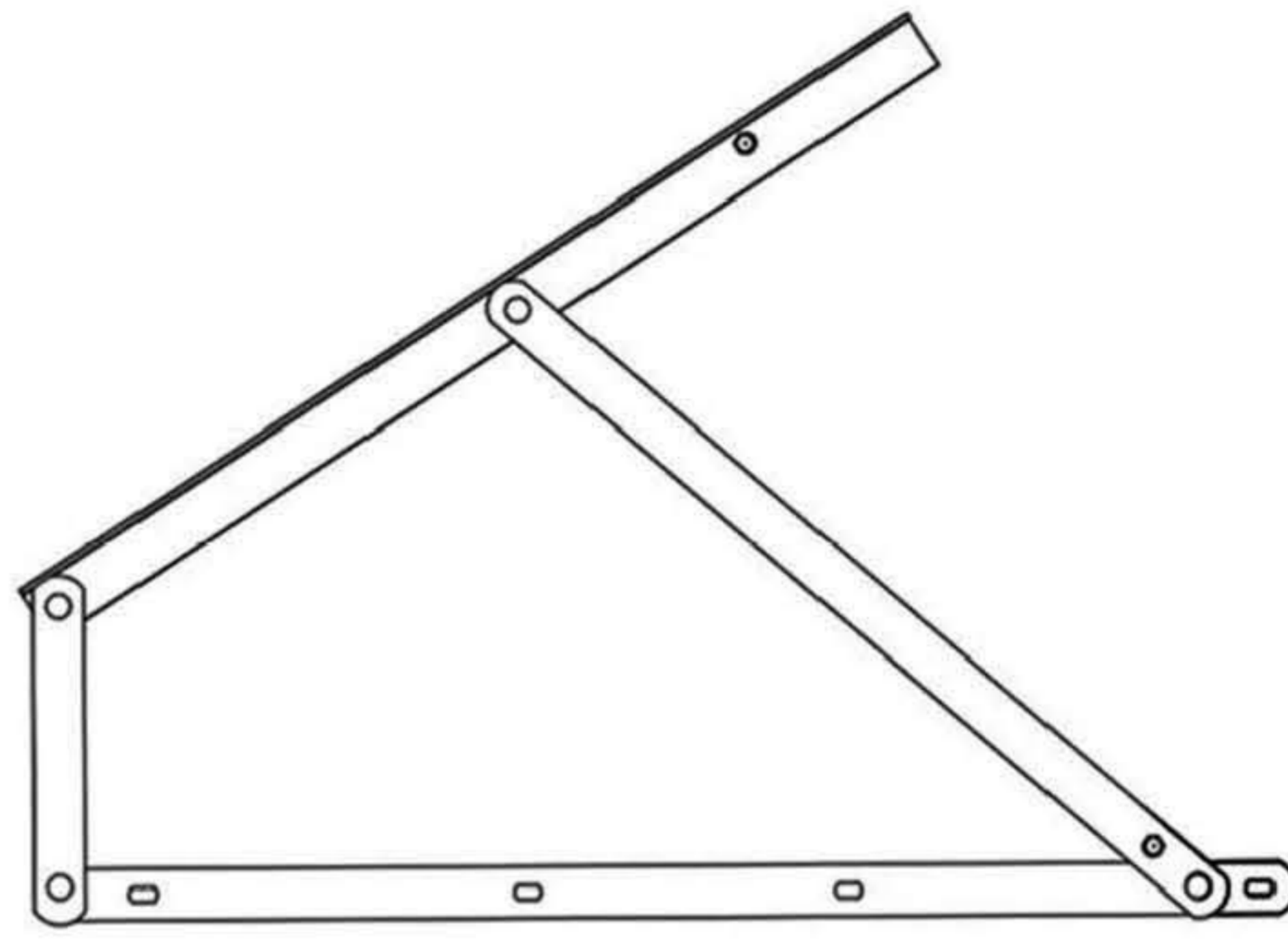
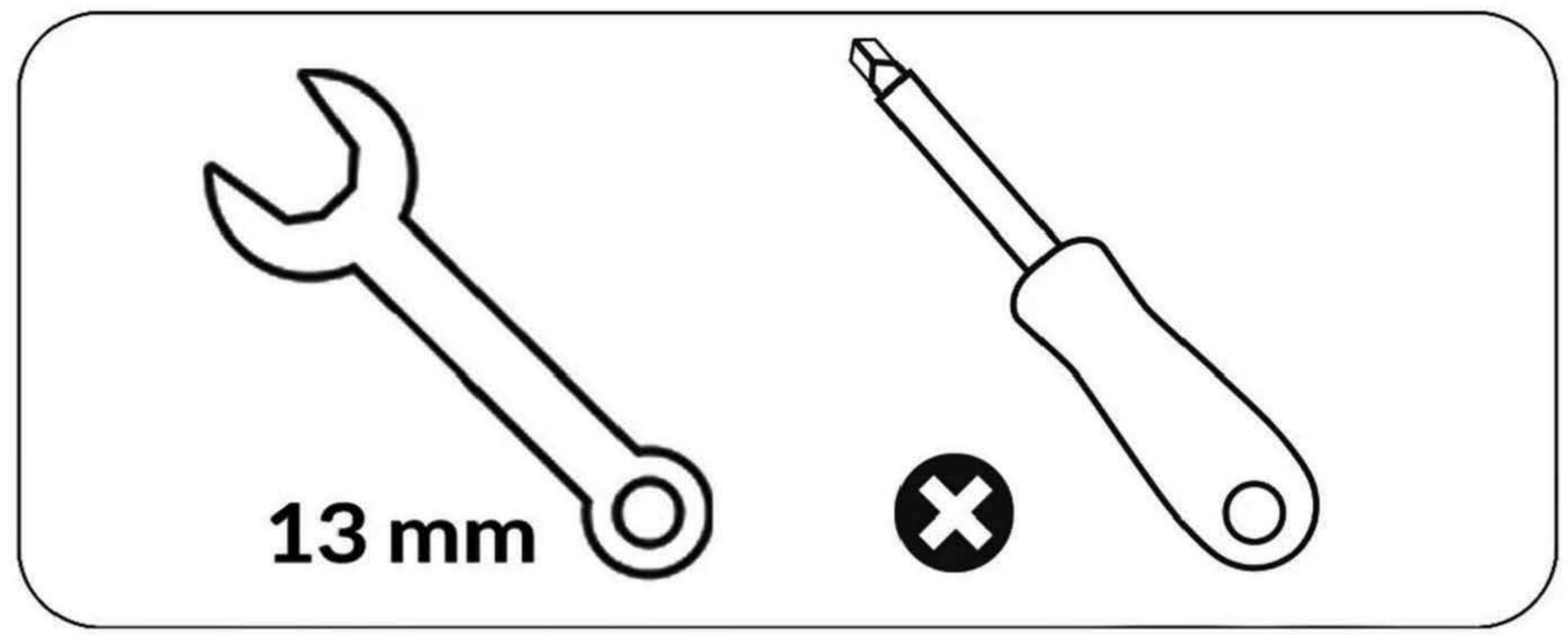
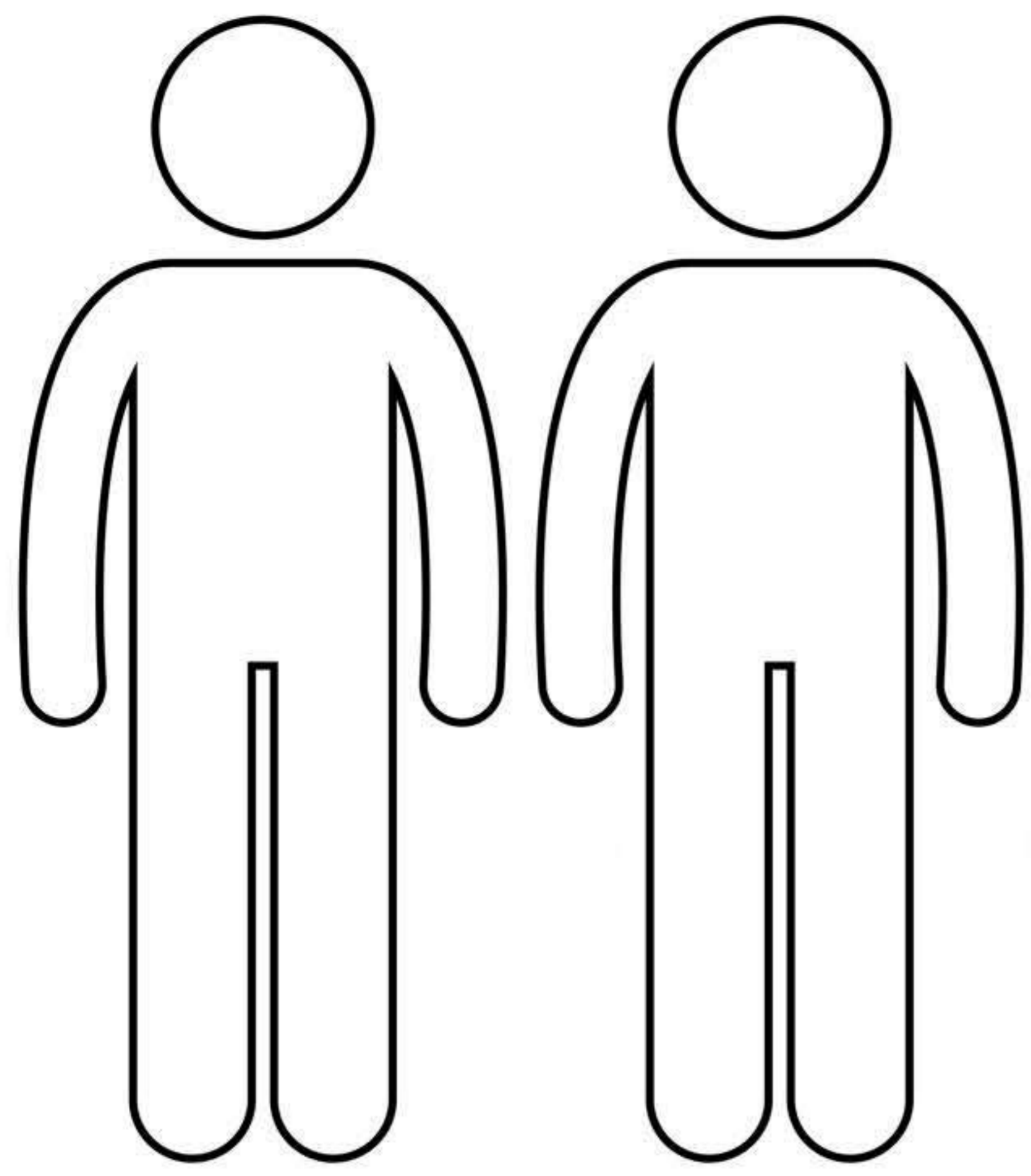
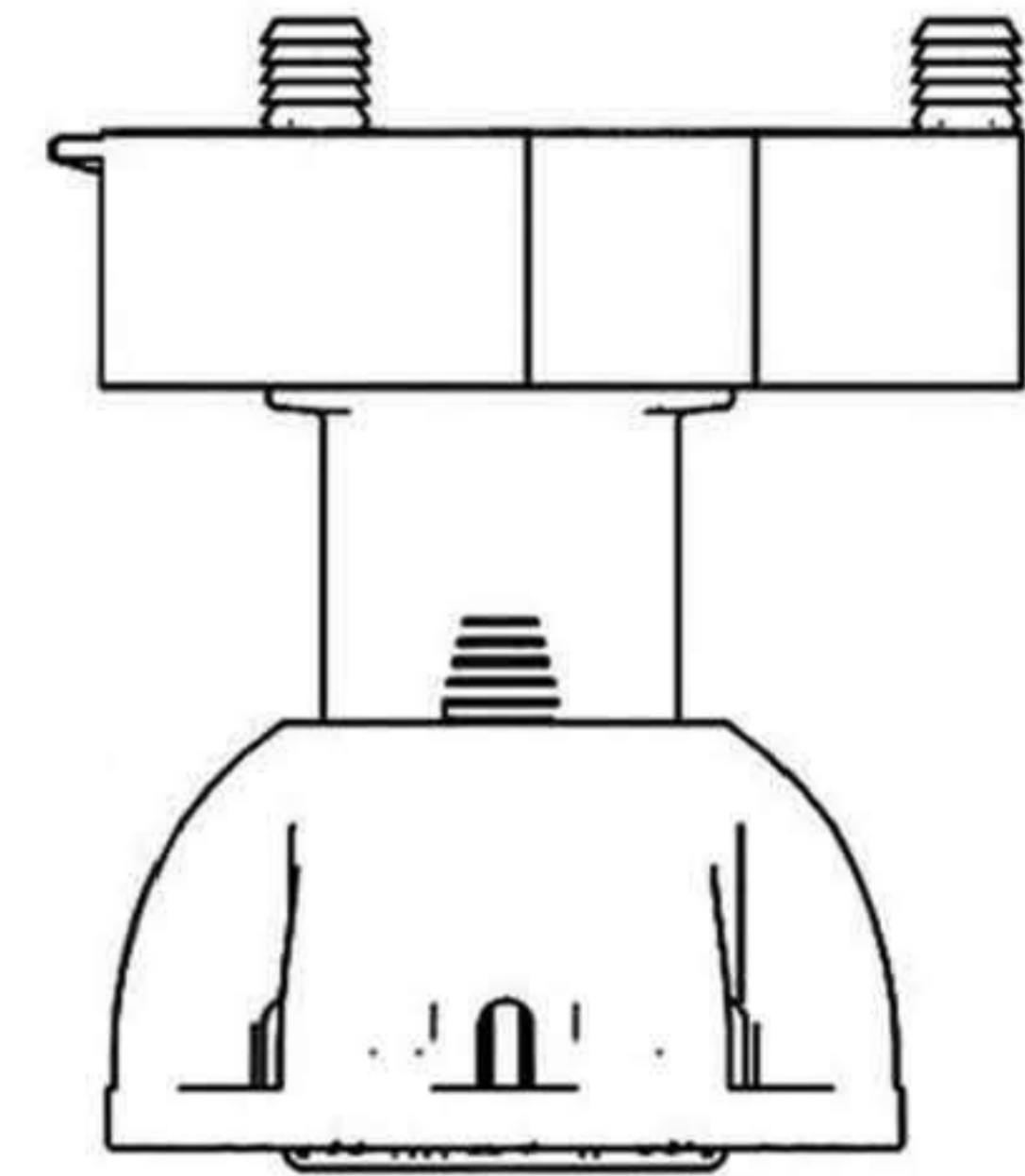


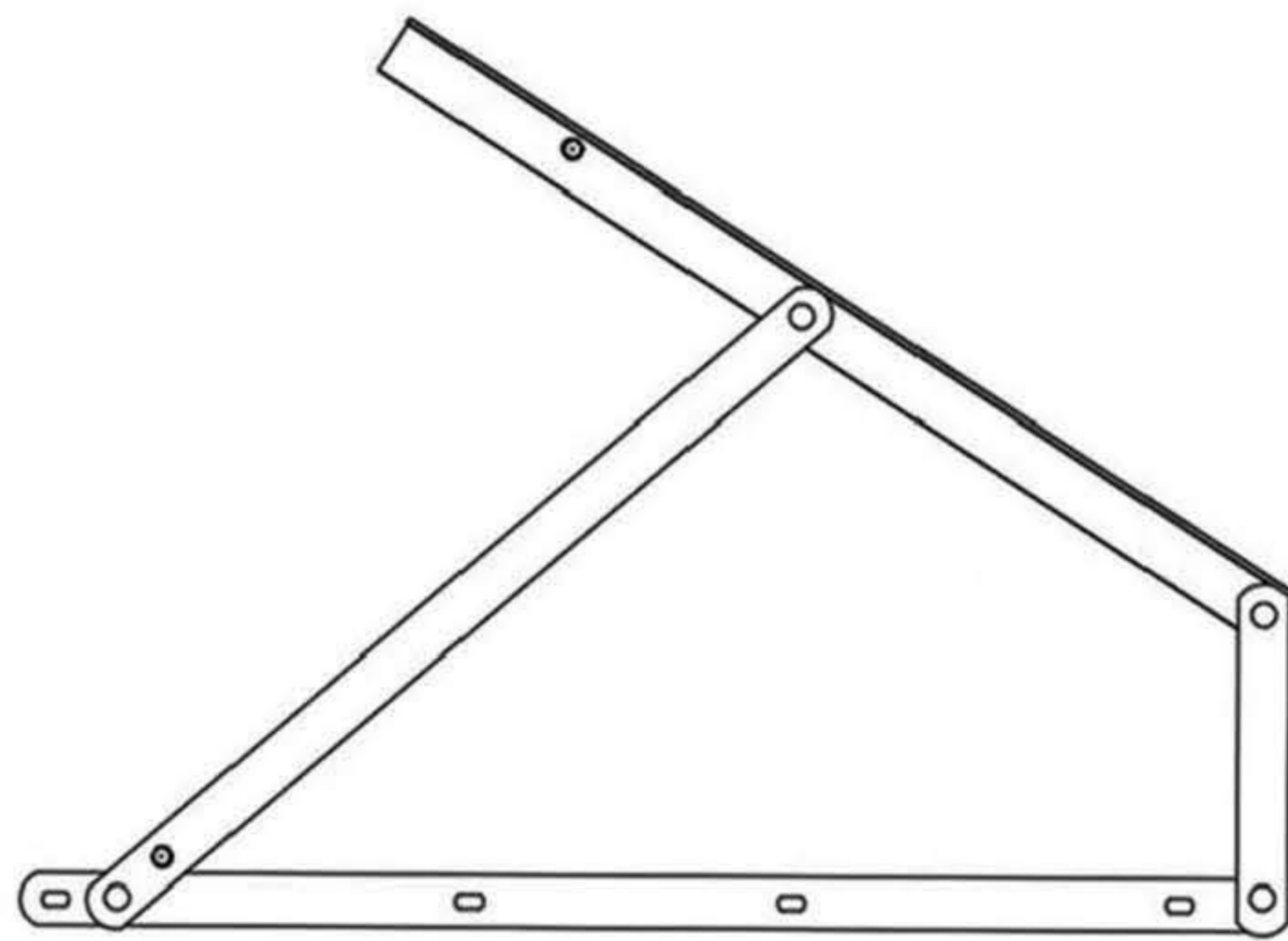
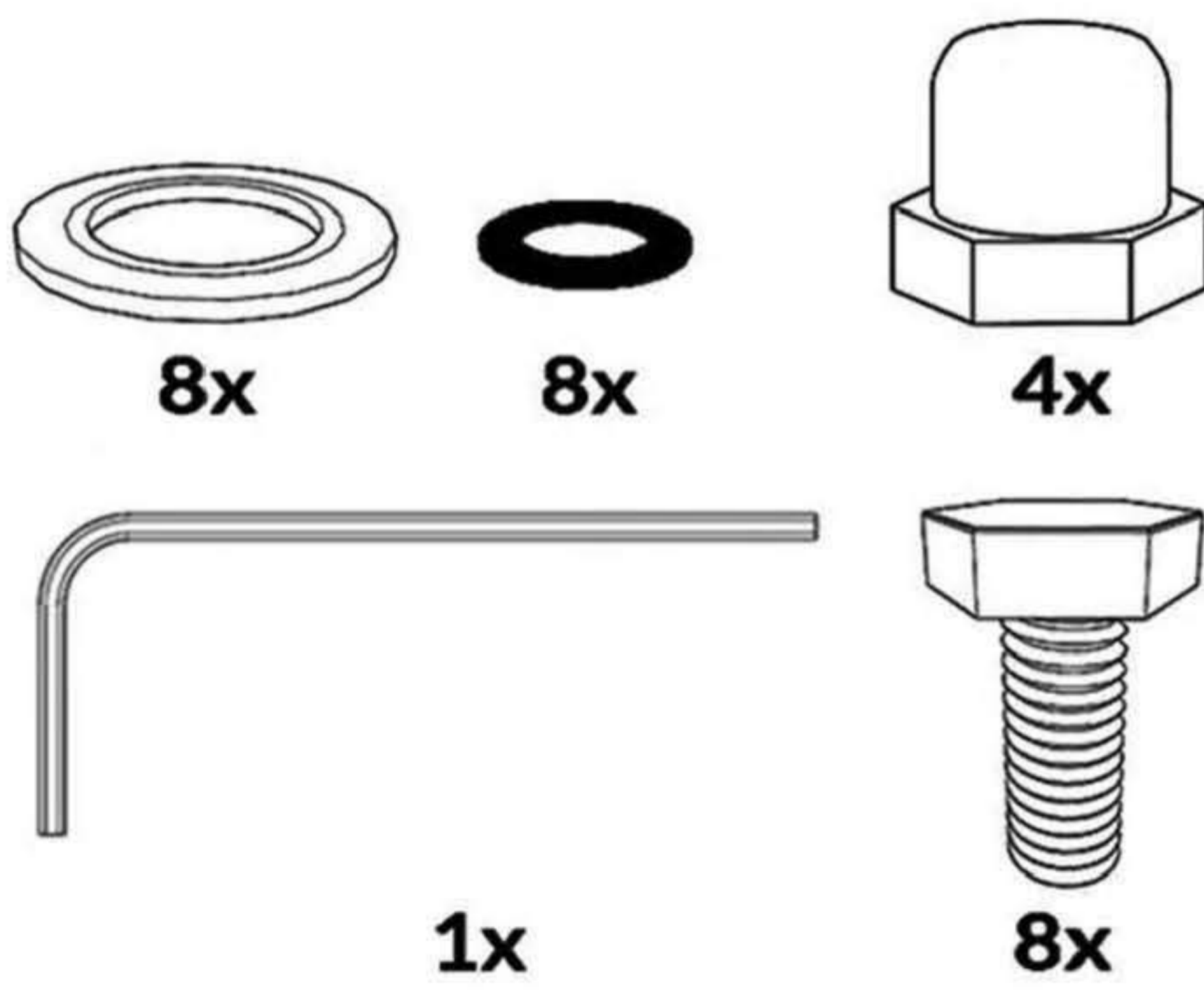
berke.



1x



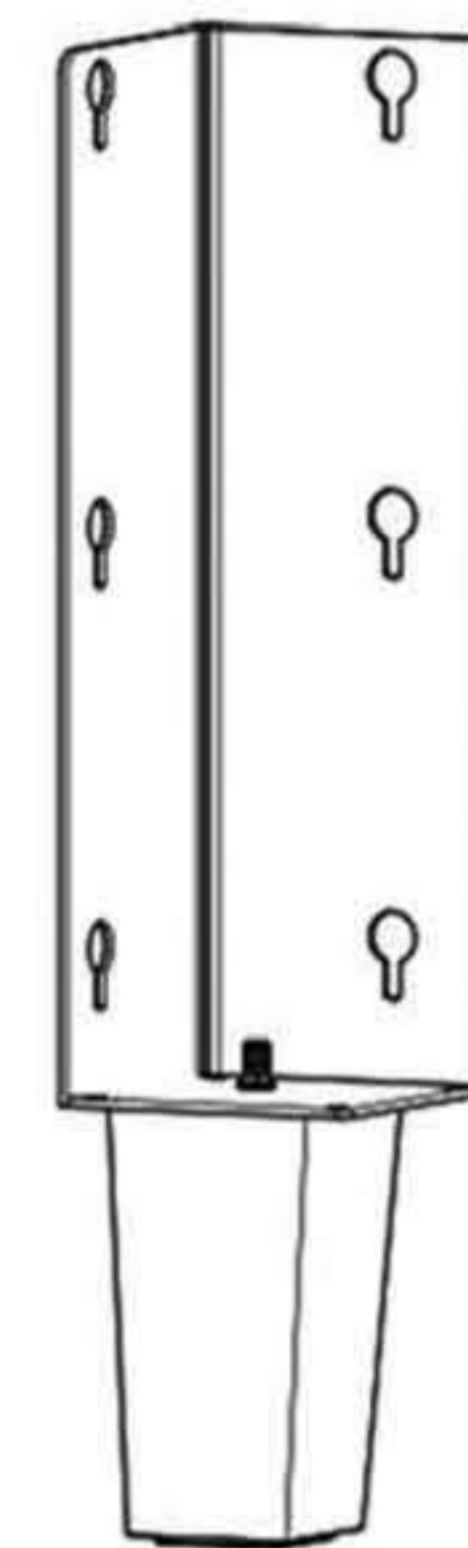
12x



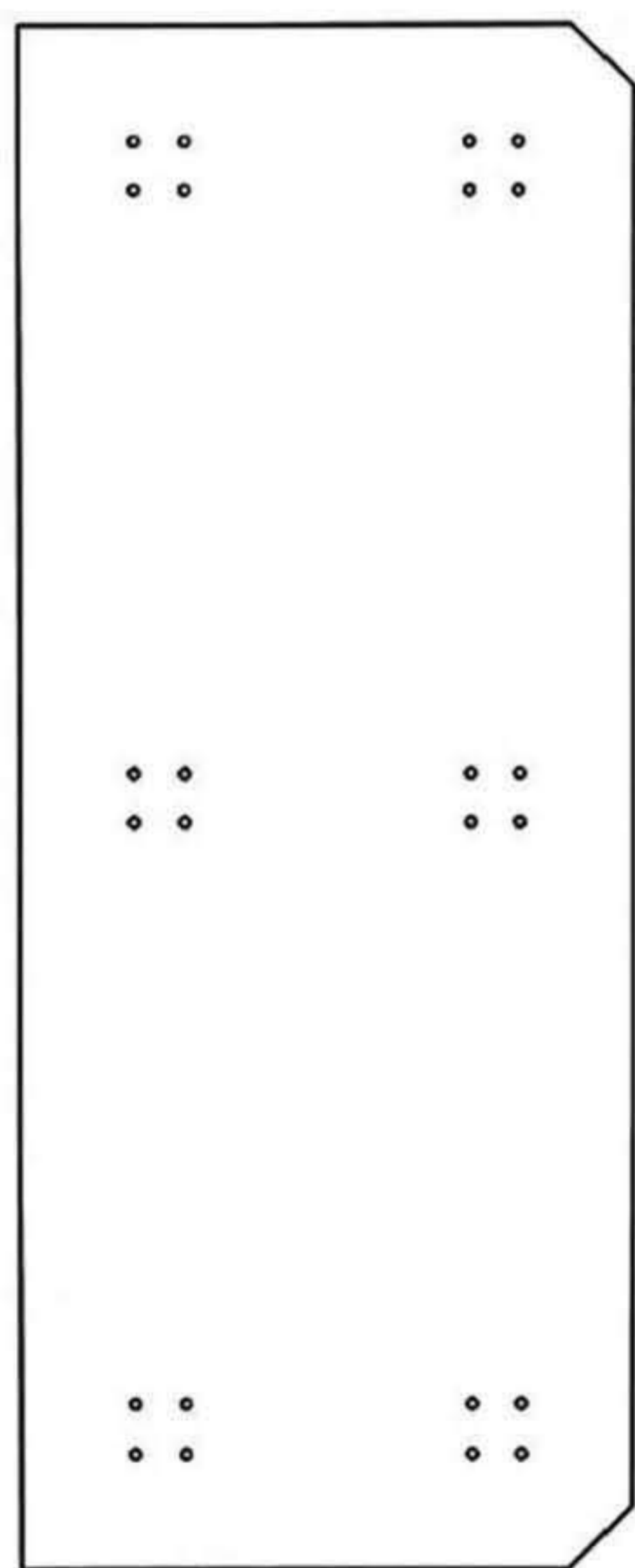
1x



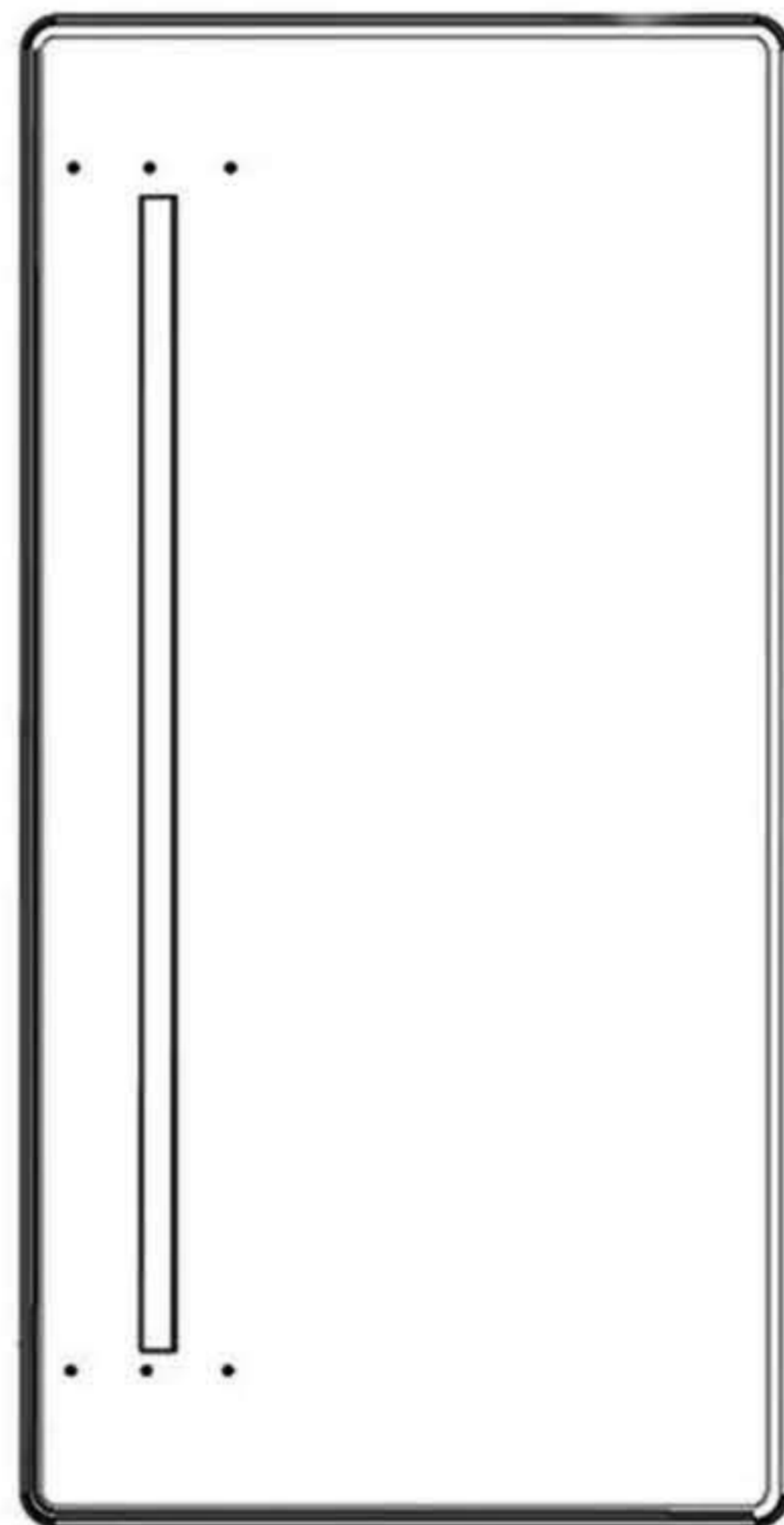
2x



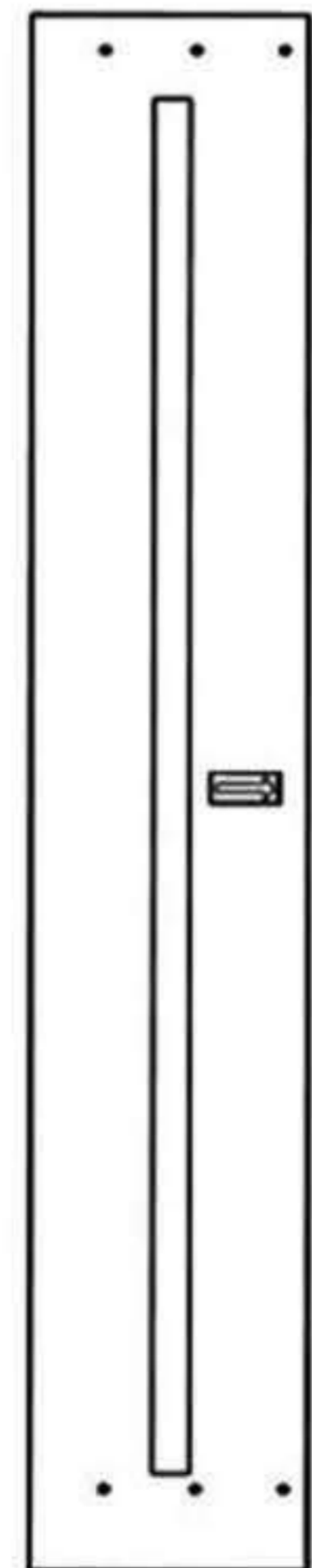
4x



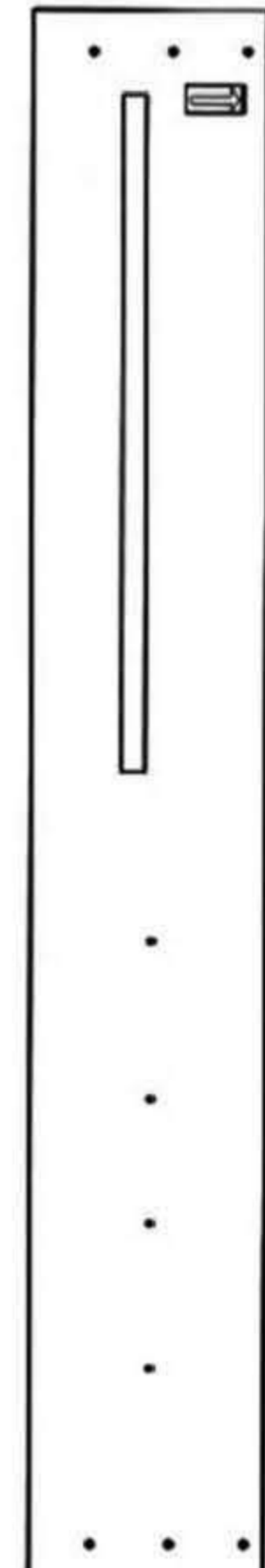
2x



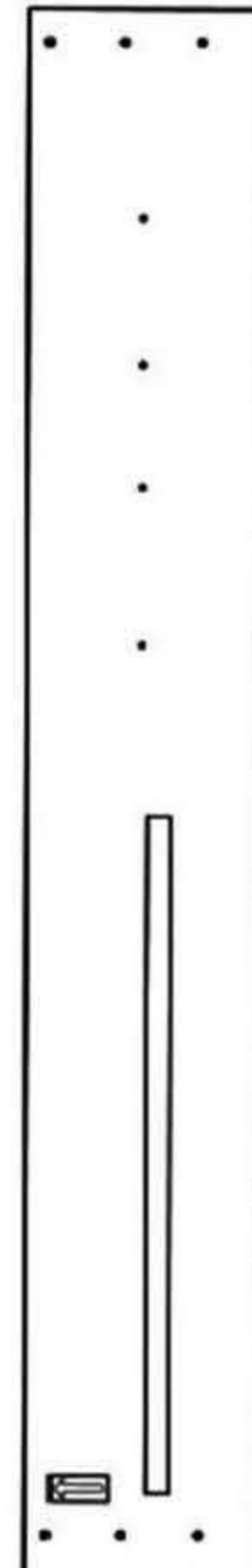
1x



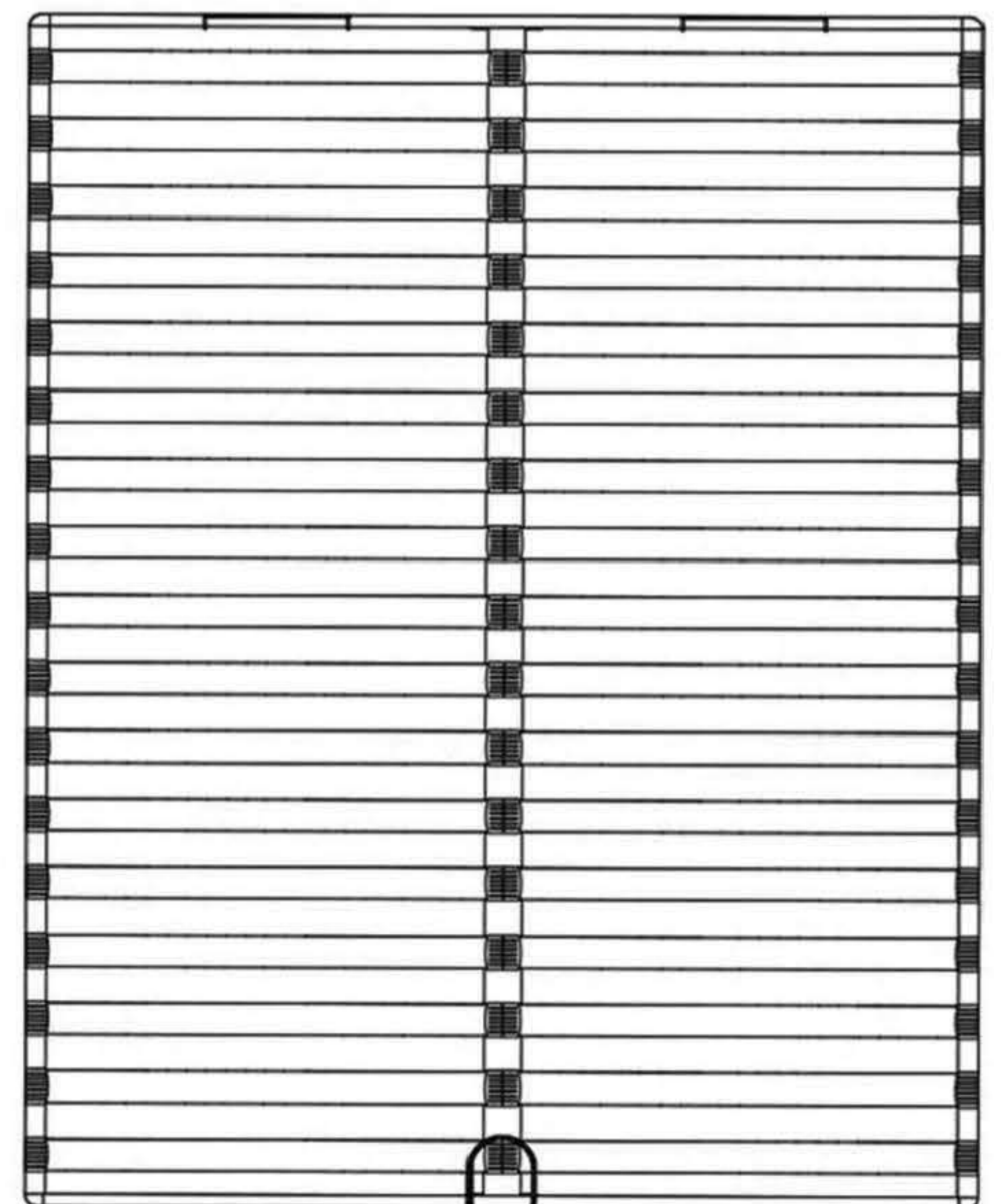
1x



1x

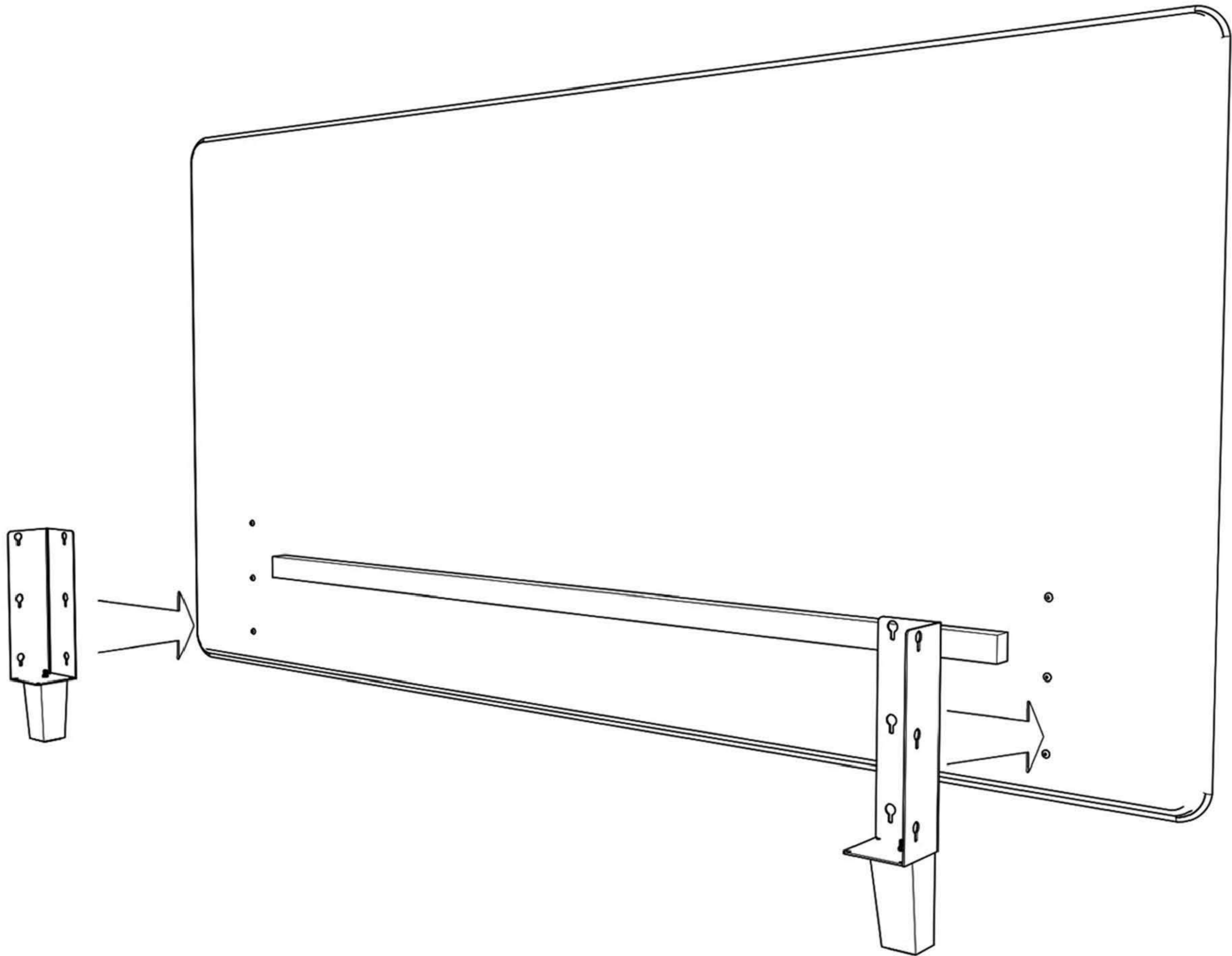


1x

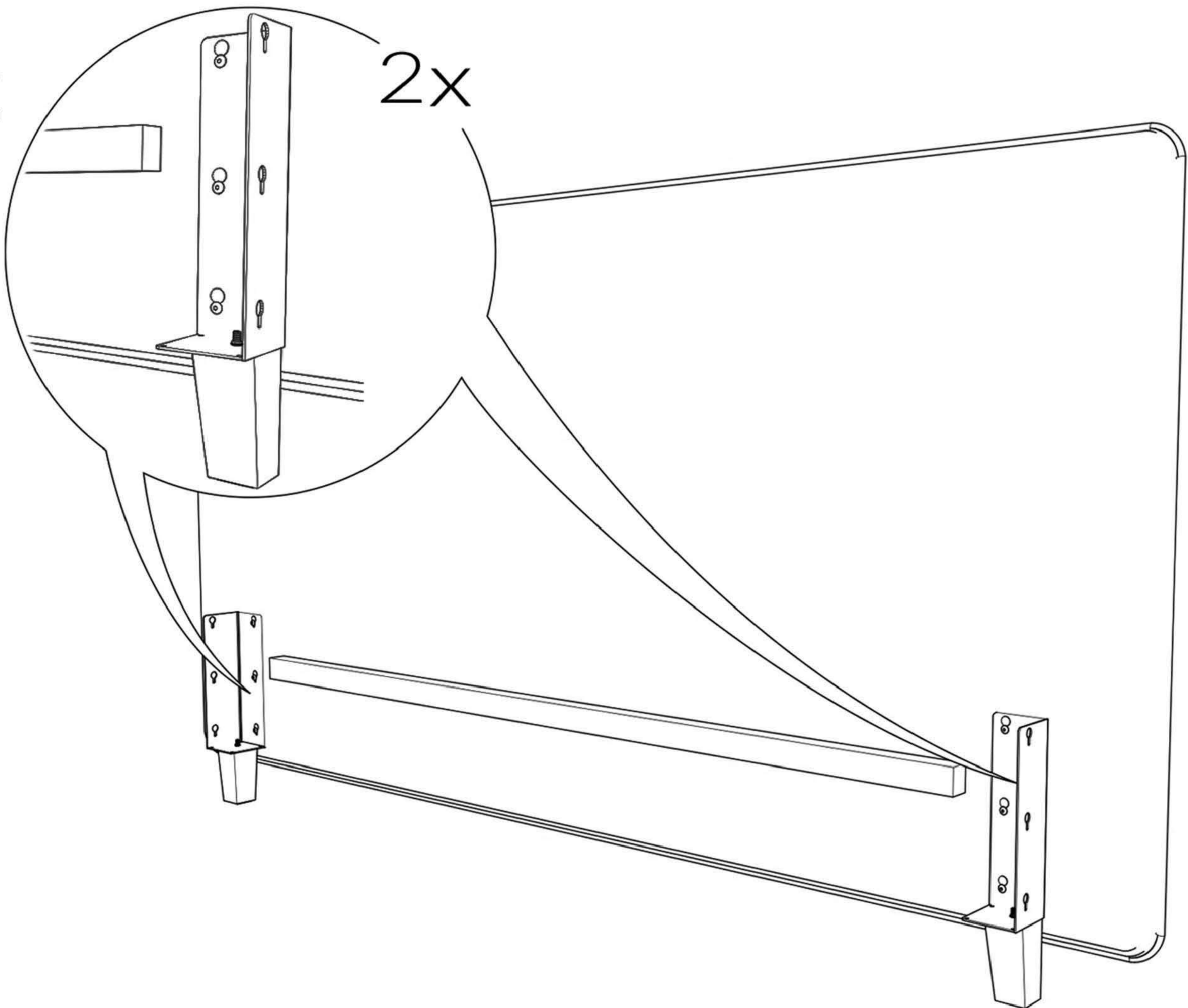


1x

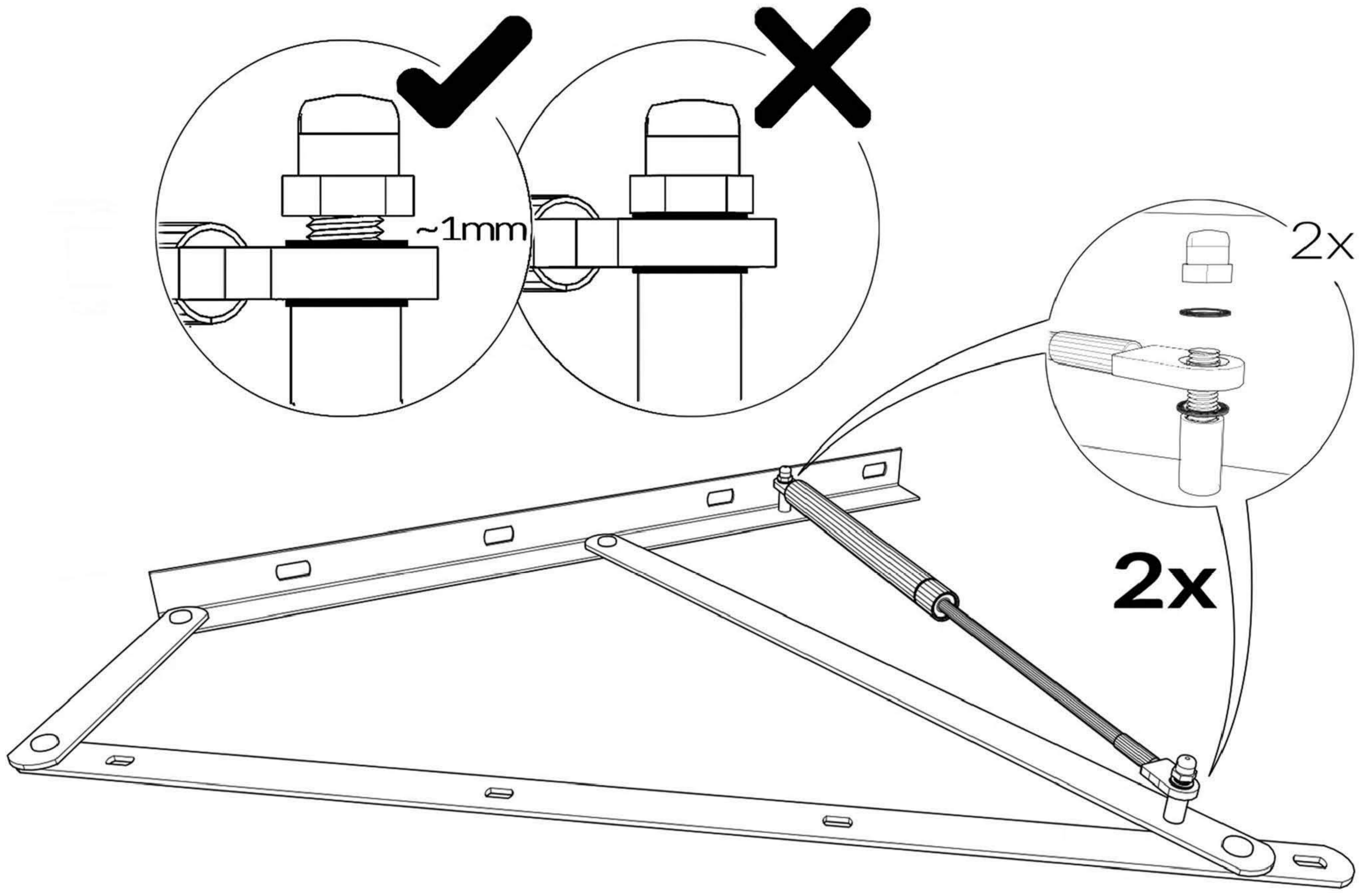
**1**



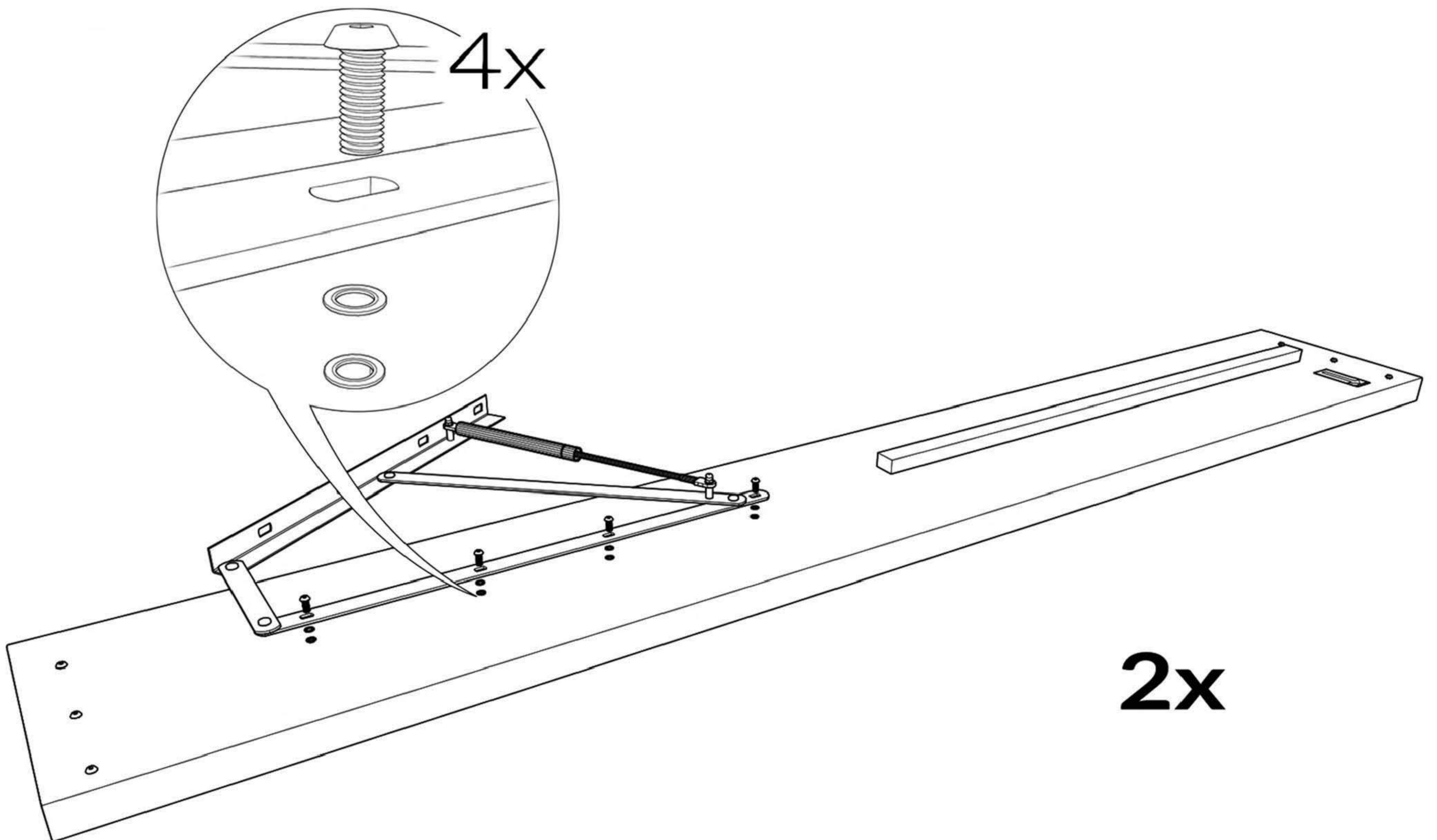
**2**



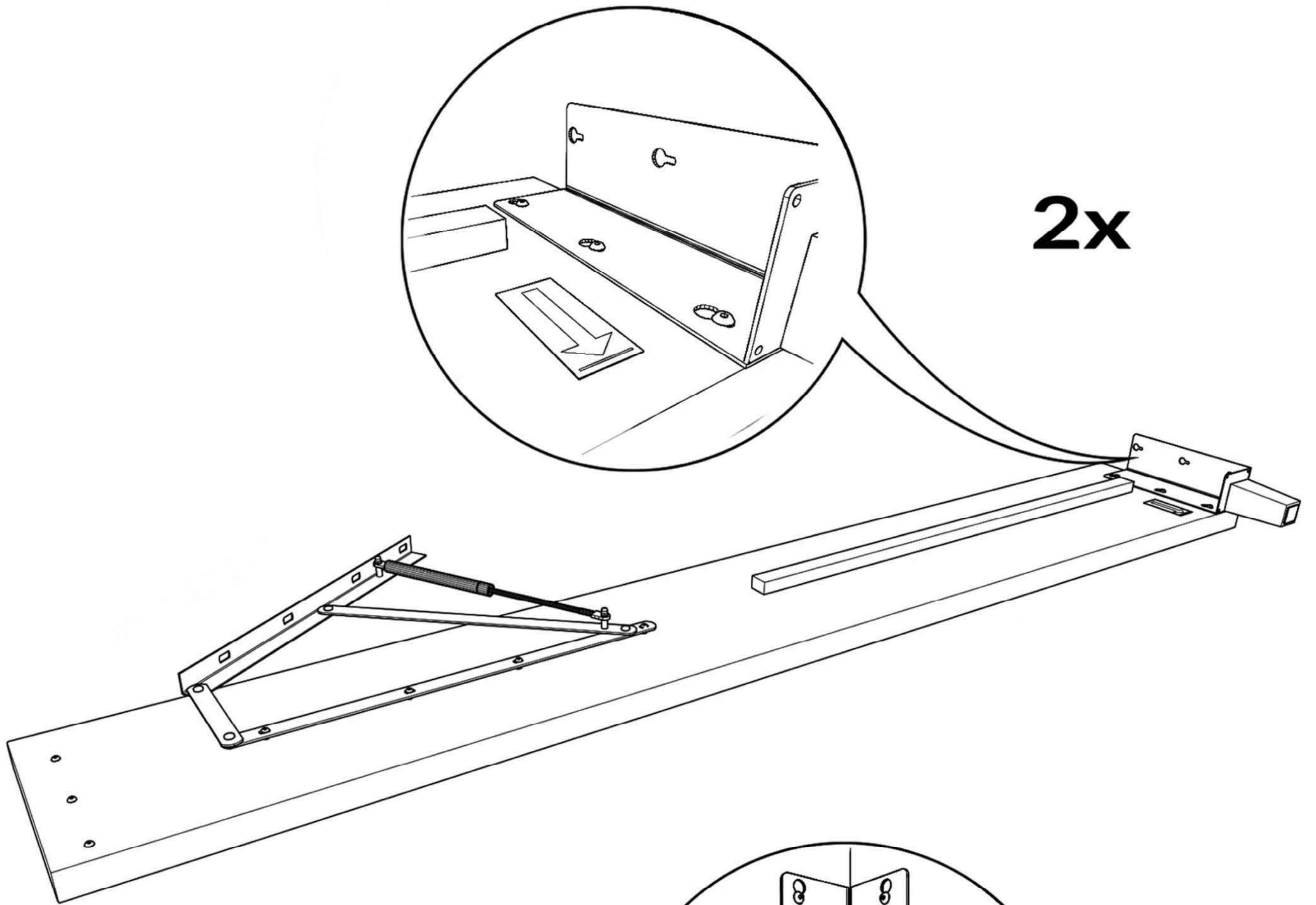
3



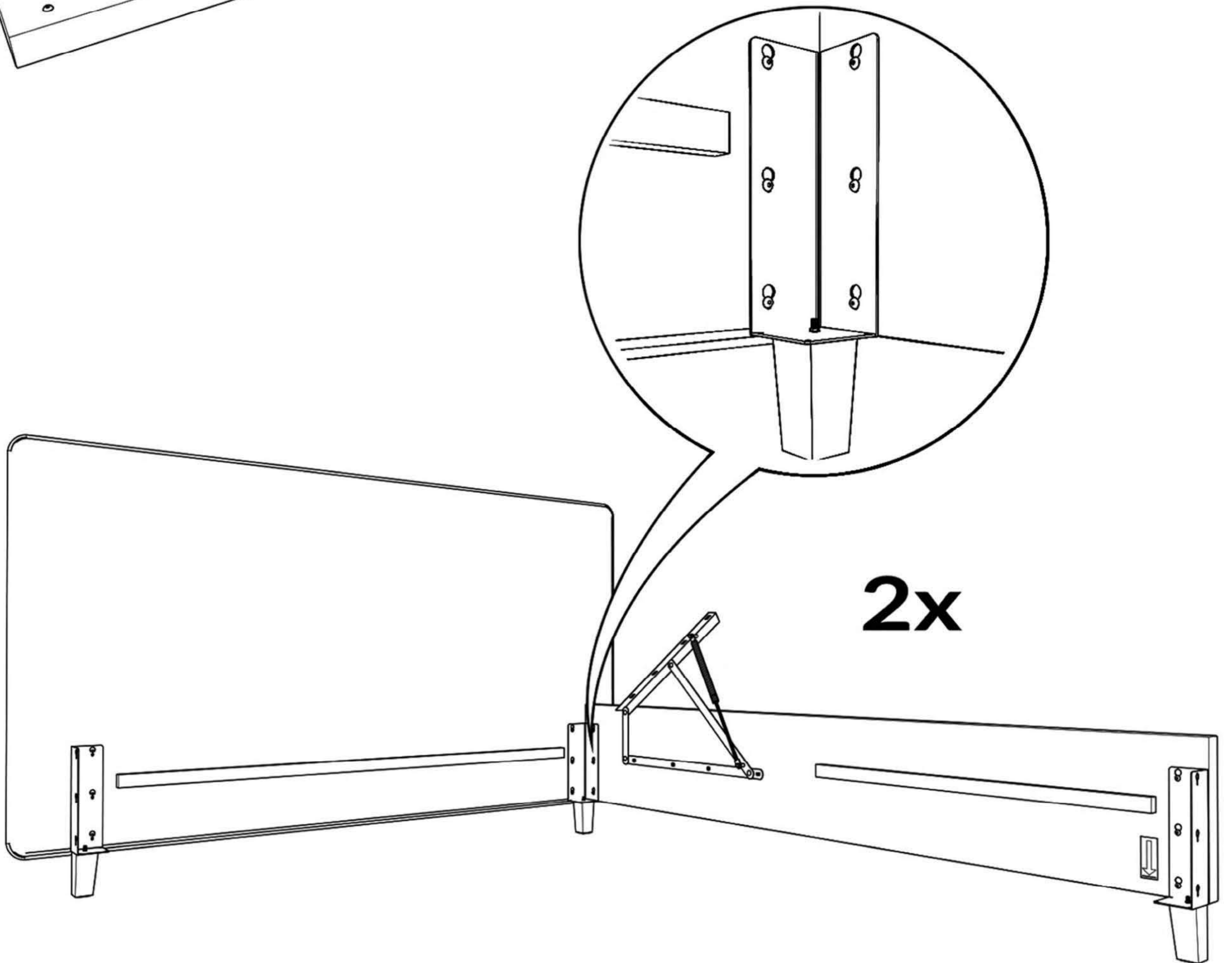
4



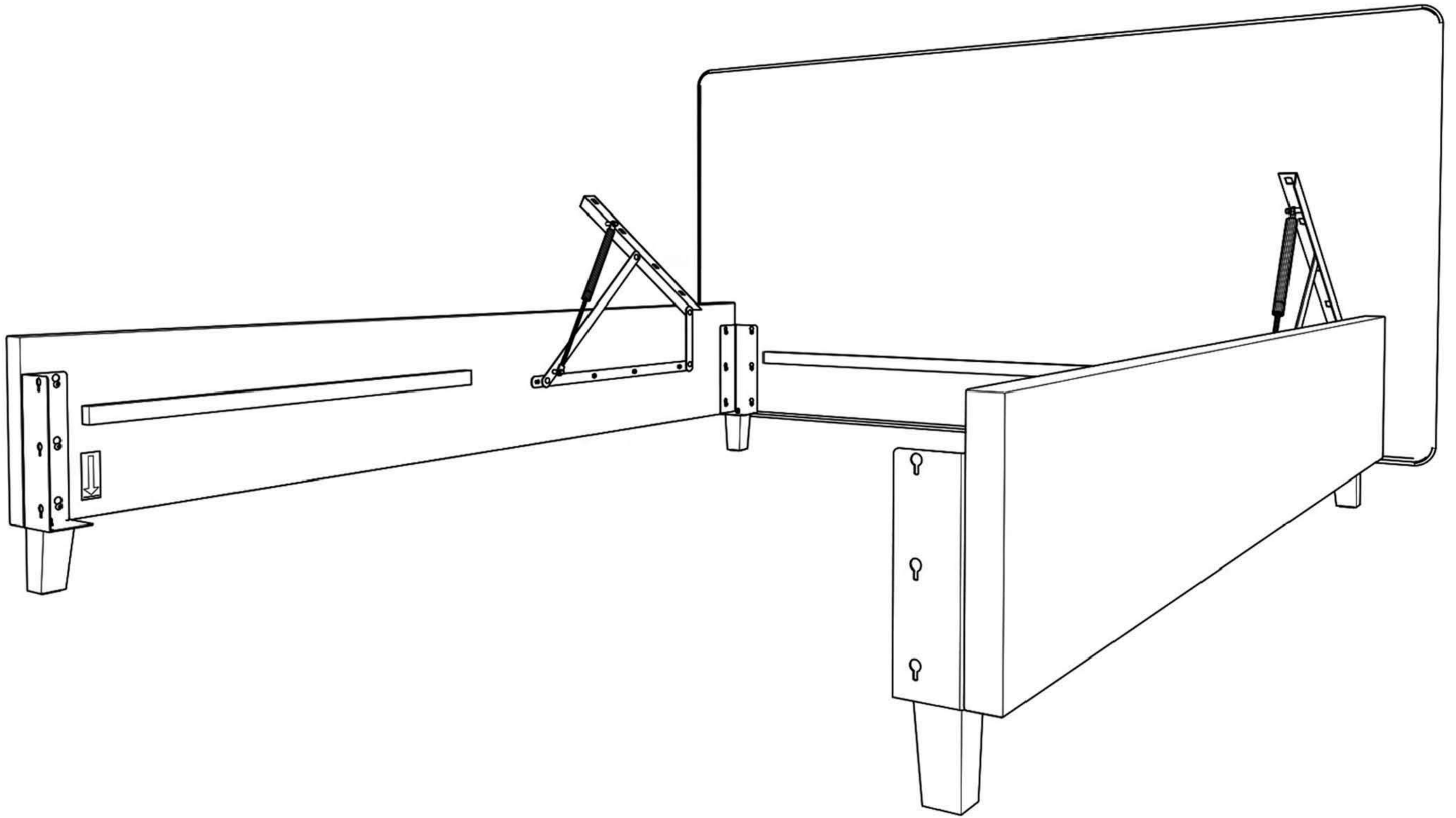
5



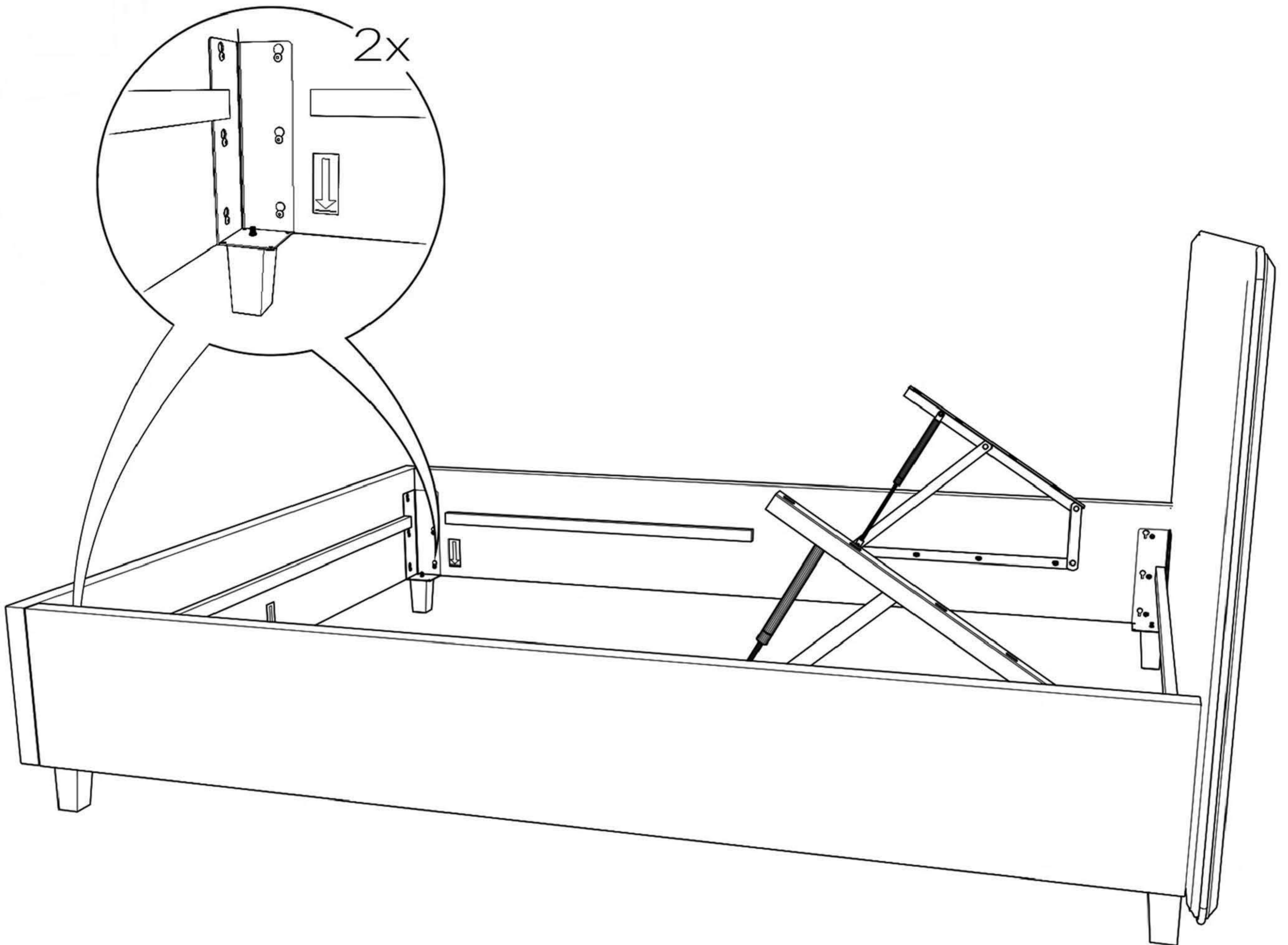
6



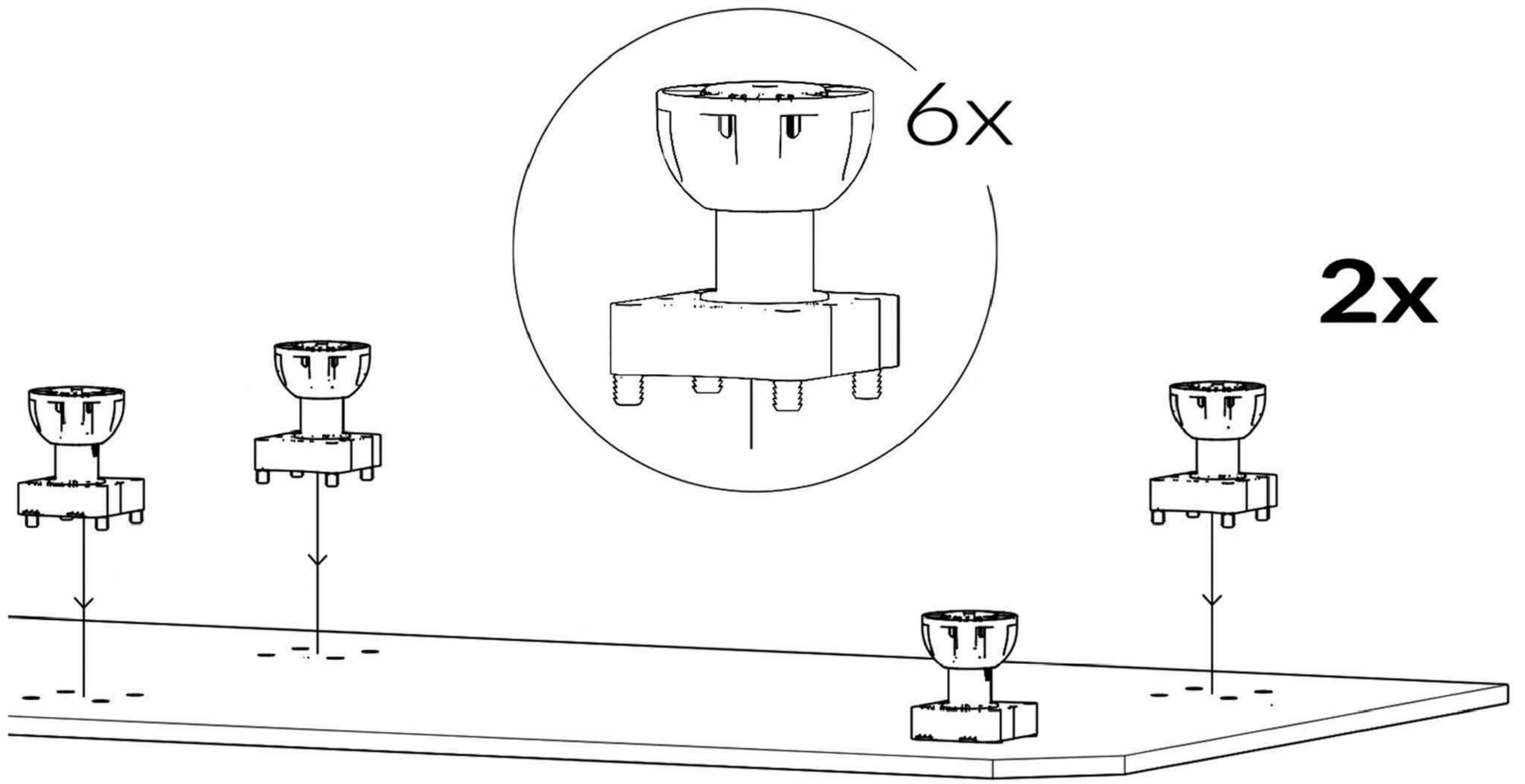
7



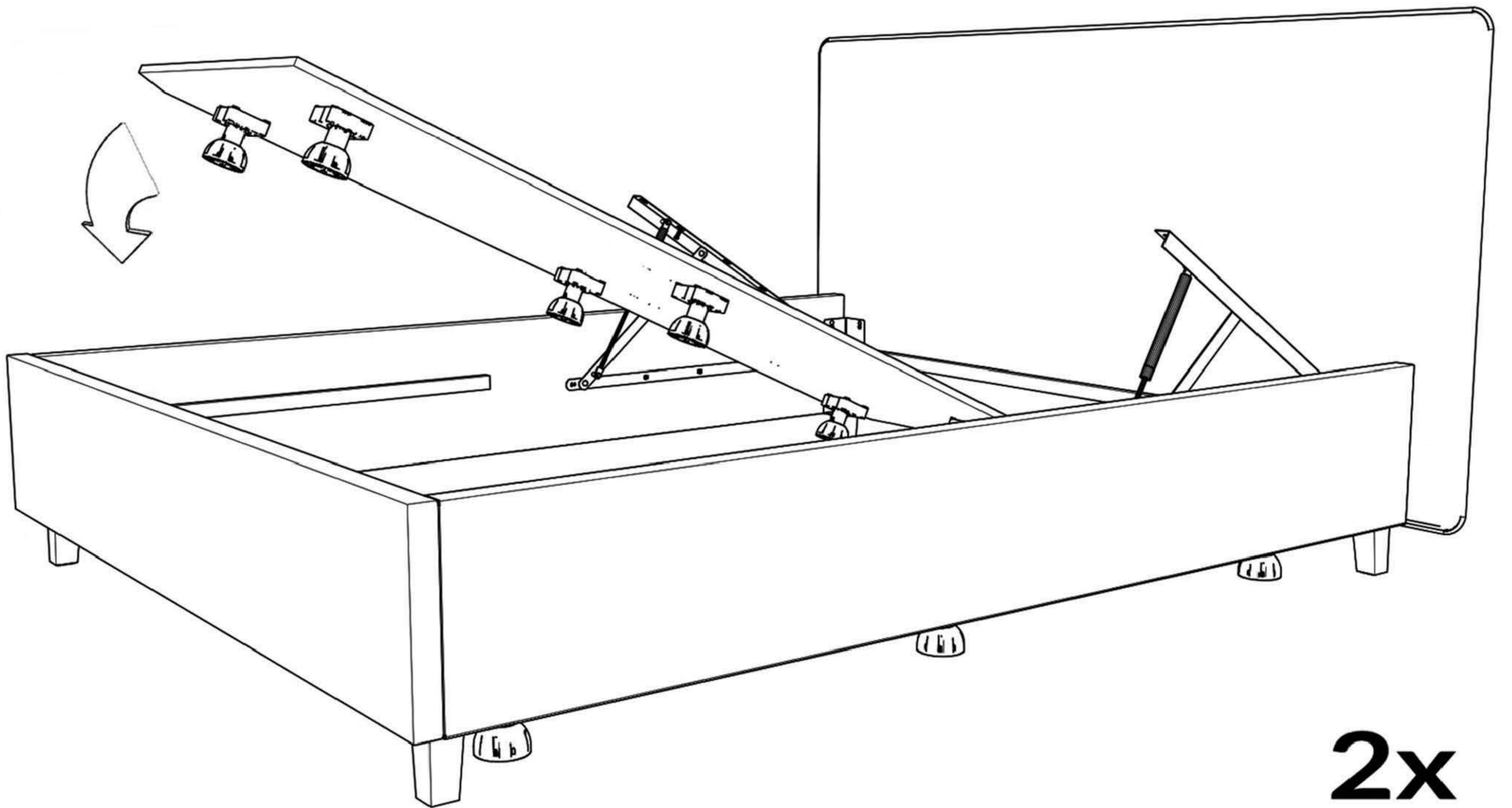
8



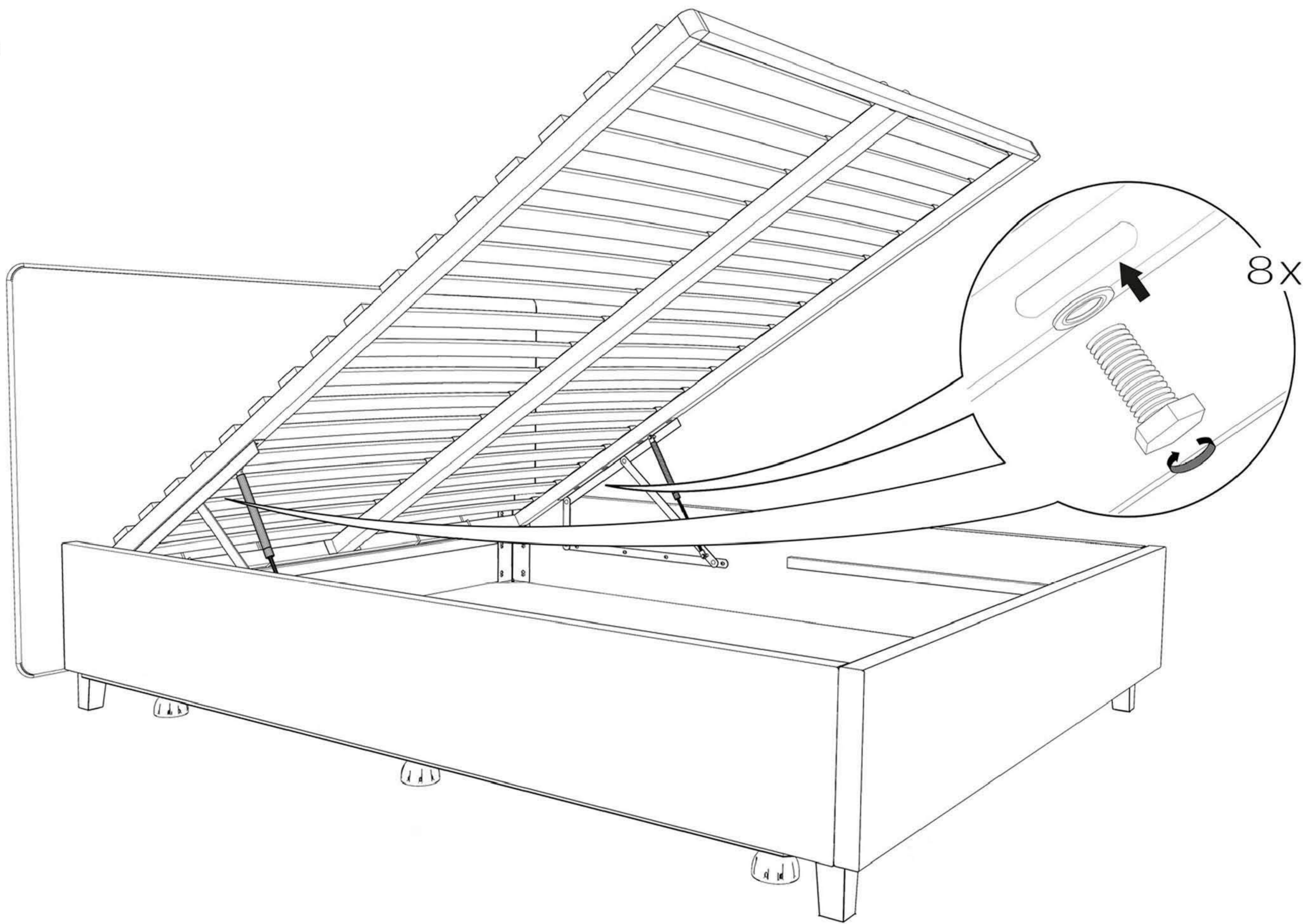
9



10



# 11



# 12

