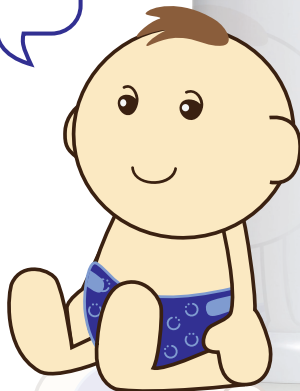


# ubbi™ diaper pail

instructions and care  
instrucciones y cuidados  
instructions et entretien  
anleitung und pflege

**easy to load,  
use, empty  
and clean**



[www.ubbiworld.com](http://www.ubbiworld.com)

**(EN)** Thank you for purchasing ubbi™. Your pail is ready to use right out of the box, no assembly required. Just load a bag, slide the door open and drop your diaper in. To assure your satisfaction, please read these instructions carefully and keep this guide for future reference or go to [www.ubbiworld.com](http://www.ubbiworld.com) (or scan the QR code below) to get a full demo on how to use the ubbi diaper pail.

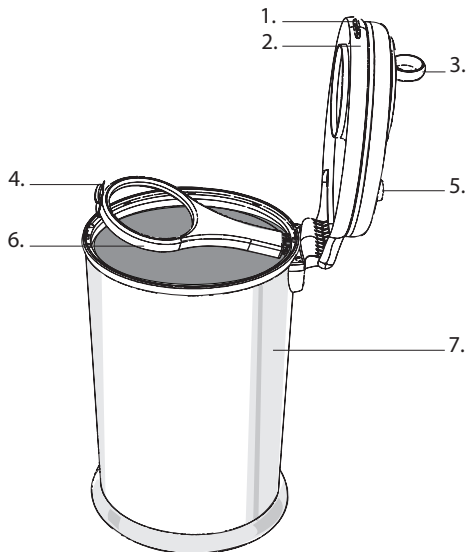
**(ES)** Gracias por comprar ubbi. El cubo viene pronto para usar al sacar de la caja, no necesita ensamblaje. Sólo cargue una bolsa, abra la puerta deslizante y deje caer el pañal. Para asegurar su satisfacción, lea atentamente estas instrucciones y conserve esta guía para futura referencia. O ingrese a [www.ubbiworld.com](http://www.ubbiworld.com) (o escanee el siguiente código QR) para obtener una demostración completa sobre cómo utilizar el cubo de pañales ubbi.

**(FR)** Merci d'avoir acheté la poubelle à couches ubbi. Ubbi ne nécessite aucun assemblage, vous pouvez l'utiliser dès maintenant. Il suffit simplement de mettre un sac à l'intérieur, ouvrir le couvercle en le faisant coulisser et y jeter la couche souillée. Dans le but d'assurer votre satisfaction, veuillez lire ces instructions avec attention et garder ce manuel d'instructions à titre de référence, si besoin. Ou allez à [www.ubbiworld.com](http://www.ubbiworld.com) (ou scannez le code ci-dessous) pour obtenir une démonstration virtuelle complète sur le mode de fonctionnement de la poubelle à couches ubbi.

**(DE)** Vielen Dank, dass Sie ubbi gekauft haben. Keine Montage! Der Eimer ist sofort einsatzbereit, wenn Sie ihn aus dem Karton nehmen. Es ist nur noch eine Tüte einzulegen. Sie werden bestimmt zufrieden sein, wenn Sie diese Anleitung sorgfältig lesen und beachten. Und, heben Sie sie bitte für zukünftige Weiterempfehlungen auf. Oder gehen Sie zu [www.ubbiworld.com](http://www.ubbiworld.com) (oder kopieren Sie den u. a. QR Code), um eine Demo über den Gebrauch des ubbi Windeleimers anzuschauen.



scan to get a demo  
on how to use the  
ubbi diaper pail



#### (EN)

1. Front tab
2. Top cover
3. Sliding door
4. Bag holder clip
5. Childproof safety lock
6. Bag holder
7. Powder coated steel

#### (ES)

1. Pestaña frontal
2. Tapa superior
3. Puerta deslizante
4. Clip del soporte de la bolsa
5. Cierre de seguridad
6. Soporte de la bolsa
7. Acero con acabado de pintura en polvo

#### (FR)

1. Languette frontale
2. Couvercle inférieur
3. Couvercle supérieur coulissant
4. Languette du support à sac
5. Loquet sécurité enfant
6. Support à sac
7. Acier enduit de poudre

#### (DE)

1. Vorderer Griff
2. Oberer Deckel
3. Schiebedeckel
4. Klammer Beutelhalter
5. Kindersicherer Sperrknopf
6. Beutelhalter
7. Pulverbeschichteter Stahlkörper

correct



incorrect



### (EN) How to load the bag

- Rest ubbi on the floor.
- To open cover, lift on front tab. Bag holder is ready for a bag to be inserted.
- Push the bag through the center of the bag holder opening.
- **IMPORTANT:** Tuck in all edges of the bag around the bag holder rim and between the bag holder clip before closing the cover (as shown). Be sure no part of the bag extends outside the pail before closing the door to allow a good seal.
- To close, push down the cover until it snaps into place.

### (ES) Cómo cargar la bolsa

- Ponga el cubo ubbi en el piso.
- Para abrir la cubierta, levante la pestaña frontal. El soporte de la bolsa está listo para colocar una bolsa.
- Empuje la bolsa a través del centro de la abertura del soporte de la bolsa.
- **IMPORTANTE:** Meta todo el borde de la bolsa alrededor del reborde del soporte y en medio del clip del soporte de la bolsa antes de cerrar la tapa (como se muestra). Para permitir un buen sellado, asegúrese que ninguna parte de la bolsa quede fuera del cubo antes de cerrar la puerta.
- Para cerrar, empuje la tapa hasta que encaje en su sitio.



### How to use

- Make sure childproof safety lock is unlocked and simply slide the door open.
- Drop tightly rolled diaper into the opening.
- Slide the door back close.
- To lock pail, rotate safety lock on top of lid (as shown).

### Cómo usar

- Asegúrese que el cierre de seguridad a prueba de niños esté abierto y simplemente abra la puerta deslizante.
- Deje caer el pañal bien enrollado en la abertura.
- Cierre la puerta deslizante.
- Para bloquear el cubo, gire el cierre de seguridad en la parte superior de la tapa (como se muestra).



### How to empty

- When the bag is full, lift both top cover and bag holder.
- Tie bag shut and lift it out slowly to avoid tears.
- Dispose bag.
- Prepare pail for next use by loading a new bag.
- Close the pail.
- To lock, rotate childproof lock button on top of lid.

### Cómo vaciar

- Cuando la bolsa esté llena, levante la tapa superior y el soporte de la bolsa.
- Ate la bolsa para cerrarla y levántela lentamente para evitar roturas.
- Deshágase de la bolsa.
- Prepare el cubo para el próximo uso colocando una bolsa nueva.
- Cierre el cubo.
- Para bloquear el cubo, gire el botón de bloqueo a prueba de niños en la parte superior de la tapa.

### **(FR) Comment installer le sac**

- Posez ubbi sur le sol
- Soulevez la languette pour ouvrir le couvercle inférieur.
- Installez un sac sur le support conçu à cet effet en passant le sac à l'intérieur de la partie ronde du support.
- **IMPORTANT:** Repliez les rebords du sac autour du support et entre la languette frontale (tel que démontré). Assurez-vous que le sac soit bien installé et qu'il ne déborde pas sur les rebords de la poubelle afin de garantir l'étanchéité du couvercle une fois refermé.
- Pour refermer, poussez le couvercle vers le bas jusqu'à ce qu'il s'enclenche.

### **(DE) Wie der Beutel zu befestigen ist**

- Zum Öffnen heben Sie den vorderen Griff an.
- Der Beutel ist am Beutelhalter zu befestigen.
- Stecken Sie den Beutel durch die Mitte der Beutelhalteröffnung.
- **WICHTIG:** Bevor Sie den Deckel schließen, stecken Sie die Enden des Beutels rings um den Rahmen ein. Seien Sie sicher, kein Teil des Beutels ist außen am Eimer zu sehen.
- Um die optimale Abdichtung zu erreichen, drücken Sie den Deckel fest zu bis er einrastet.

---

### **Comment utiliser la poubelle**

- Assurez-vous que le loquet sécurité enfant ne soit pas fermé et simplement ouvrir le couvercle supérieur en le faisant coulisser.
- Roulez la couche souillée bien serrée et la jeter dans la poubelle.
- Refermez le couvercle supérieur en le faisant coulisser en position fermé.
- Pour éviter que les enfants puissent y accéder, bloquez le couvercle à l'aide du loquet sécurité enfant (tel que démontré).

### **Nutzung des Eimers**

- Entsichern Sie den Sperrknopf und schieben den Deckel nach hinten.
- Lassen Sie die eng gerollte Windel in die Öffnung fallen.
- Schieben Sie den Deckel wieder zu.
- Mit einer Drehung des Sicherheitsknopfes schließen Sie den Deckel ab.

---

### **Comment vider la poubelle**

- Quand le sac est plein, levez le couvercle inférieur ainsi que le support à sac.
- Attachez le sac et soulevez-le lentement pour éviter qu'il ne se déchire.
- Disposez du sac remplis de couches souillées.
- Préparez la poubelle pour le prochain usage en installant un nouveau sac sur le support.
- Refermez le couvercle.
- Pour éviter que les enfants ne puissent y accéder, bloquez le couvercle à l'aide du loquet sécurité enfant.

### **Leeren des Eimers**

- Wenn der Beutel voll ist, heben Sie beides an, Deckel und Beutelhalter. Ziehen Sie den Beutel zu und ziehen ihn langsam aus der Öffnung, damit er nicht zerreißt.
- Entsorgen Sie den Beutel.
- Für den weiteren Gebrauch befestigen Sie wieder einen neuen Beutel.
- Verschließen Sie den Deckel, indem Sie den kindersicheren Sperrknopf wieder zudrehen.

### **(EN) Useful tips:**

- Ubbi accepts any standard tall trash kitchen bag.
- Filling the bag beyond capacity can lead to premature wear on the bag.
- Emptying your pail frequently helps maintain room freshness.
- Ubbi is basically maintenance free, but should be cleaned periodically. Dampen cloth or sponge with warm water. Use a mild soap to wipe clean and disinfect. Do not use an abrasive cleaner. Use a soft kitchen sponge or soft cloth for best results.

### **(ES) Consejo prácticos:**

- Ubbi acepta todo tipo de bolsa de basura de tamaño regular para cubo de cocina alto.
- El llenado de la bolsa más allá de su capacidad puede provocar el desgaste prematuro de la bolsa.
- Vaciar su cubo con frecuencia ayuda a mantener la frescura del ambiente.
- Ubbi básicamente no necesita mantenimiento, pero debe ser limpiado con frecuencia. Humedezca un paño o una esponja con agua tibia. Utilice un jabón suave para limpiar y desinfectar. No utilice un limpiador abrasivo. Use una esponja de cocina suave o un paño suave para obtener mejores resultados.

### **(FR) Conseils pratiques:**

- Ubbi a été conçue pour contenir les sacs plastiques standards. Elle ne nécessite pas de recharge spéciale.
- Remplir le sac au-delà de la capacité permise risque de déchirer le sac.
- Vider votre poubelle à couches régulièrement facilite le maintien d'une odeur ambiante agréable.
- Ubbi ne requiert essentiellement aucun entretien mais, comme toute chose dans la chambre de votre bébé, devrait être nettoyée régulièrement. Humidifiez un linge ou une éponge avec de l'eau tiède et utilisez un savon doux pour nettoyer et désinfecter. N'utiliser aucun produit abrasif.

### **(DE) Tipps:**

- Ubbi kann mit jedem handelsüblichen Standard Müllbeutel bestückt werden.
- Das Überfüllen des Beutels kann zum vorzeitigen Verschleiß führen.
- Der Raum bleibt durch regelmäßiges Leeren frisch.
- Ubbi ist grundsätzlich wartungsfrei, sollte aber regelmäßig gereinigt werden. Befeuchten Sie ein Tuch oder einen Schwamm mit warmem Wasser. Nehmen Sie ein mildes Reinigungsmittel zum Auswischen und Desinfizieren. Nehmen Sie kein Scheuermittel.

## Other ubbi products available:

### Plastic Bags



- 20% recycled material
- biodegradable
- 13 gal/49.2 L
- 25 bags included

### Cloth Liner



- washable and reusable
- odor resistant
- waterproof
- 13 gal/49.2 L
- 1 bag included

### Decals



- self-adhesive
- pre-cut
- removable
- repositionable
- washable
- different designs



**(EN)** scan to view other ubbi products

**(ES)** escanee para ver otros productos ubbi

**(FR)** scannez pour voir les autres produits ubbi

**(DE)** scan zu anderen ubbi produkte zu sehen

**△ (EN) WARNING:** Only use on the floor. Do not use on a tabletop or any other surface. To avoid danger of suffocation, keep the plastic refill liner away from babies and children. This product is not a toy. Do not let children play with bags or pail. Do not use the liners in cribs, beds, carriages, strollers or playpens. The thin film may cling to nose and mouth and prevent breathing.

**△ (ES) ADVERTENCIA:** Úselo únicamente en el suelo. No lo use sobre una mesa ni en ninguna otra superficie elevada. Para evitar el peligro de asfixia, mantenga esta bolsa de plástico lejos del alcance de bebés y niños. Este producto no es un juguete. No utilizar ni dejar en cunas, camas, cochecitos, corrales o otros lugares que los niños podrían acceder fácilmente a las bolsas. El delgado film podría pegarse a la nariz y boca y prevenir la respiración.

**△ (FR) ATTENTION:** Utilisez ce produit uniquement sur le sol. Ne pas utiliser sur le dessus d'une table ou toute autre surface élevée. Pour éviter tout danger d'étouffement, ne pas laisser les sacs en plastique à la portée des bébés ou des enfants. Ce produit n'est pas un jouet. Ne pas laisser les enfants jouer avec les sacs en plastique. Ne pas l'utiliser ou le laisser dans un berceau, un lit, une poussette, un parc ou tout autre endroit facilement accessible aux enfants. Le film fin risque de se coller au nez et à la bouche des enfants et les empêcher de respirer.

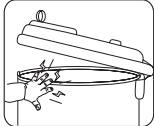
**△ (DE) ACHTUNG:** Bitte stellen Sie den Windeleimer immer auf den Boden. Dieses Produkt ist kein Spielzeug. Lassen Sie Ihr Kind nicht mit den Plastikbeuteln spielen. Halten Sie die Plastikbeutel von Kindern fern. Lassen Sie sie nicht an für Kinder leicht zugänglichen Stellen, wie Betten, Laufgittern oder Spieldecken liegen. Die Kinder könnten sich die Beutel über den Kopf ziehen, und die dünne Folie saugt sich an Nase und Mund fest und verhindert das Atmen.

**△ WARNING:** This pail can only be operated by an adult. The lid is not removable. Never leave the lid open, it can drop on a child's fingers or hand and possibly cause injury.

**△ ADVERTENCIA:** Esto cubo sólo puede ser operado por un adulto. Esta tapa no es removible. Nunca deje la tapa abierta, porque puede caer en los dedos o manos del niño y posiblemente causar daño.

**△ ATTENTION:** Cette poubelle ne peut être utilisée par un adulte seulement. Le couvercle n'est pas détachable. Ne jamais laisser le couvercle ouvert car il peut se refermer sur les doigts ou la main d'un enfant et causer des blessures.

**△ ACHTUNG:** Dieser Eimer kann nur von einem Erwachsenen betrieben werden. Der Deckel ist nicht abnehmbar. Lassen Sie den Deckel zu öffnen. Er kann auf eine Kinderhand oder Finger fallen und eventuell eine Verletzung verursachen.





scan to enter  
ubbi world

ubbi

Ubbi™ and Pearhead® are trademarks of Pearhead, Inc. All contents ©2011 Pearhead, Inc.  
All rights reserved. Patent pending. Designed in New York. Made in China. Pearhead, Inc.  
Brooklyn, New York, [www.pearhead.com](http://www.pearhead.com) and [www.ubbeworld.com](http://www.ubbeworld.com)