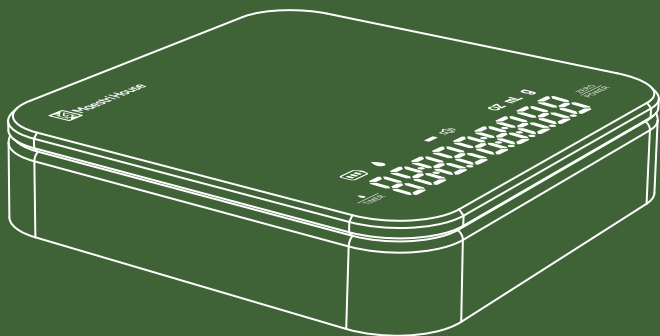




Maestri House

Digital Coffee Scale

Instruction Manual



EN

Model: K106

CONTENTS

SAFETY PRECAUTION	2
KNOW YOUR MAESTRI HOUSE COFFEE SCALE	3
FEATURE FUNCTION OF MAESTRI HOUSE COFFEE SCALE	5
OPERATING YOUR MAESTRI HOUSE COFFEE SCALE	6
DISCARD & RECYCLE	12
CUSTOMER SUPPORT	13

SAFETY PRECAUTION

Prepare Before Use

Open the packing box carefully, save all the packing materials inside, take out the scale to check whether it is complete, and read the manual carefully to check whether the accessories are complete. Clean the coffee scale before first use, and remove dust or production residue according to the cleaning and maintenance schedule.



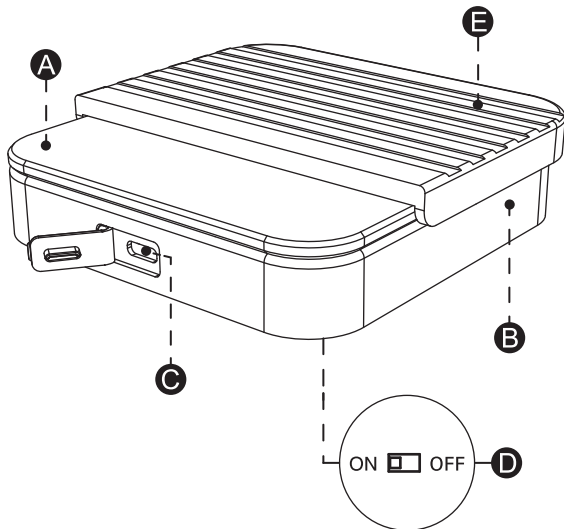
Precautions

1. The electronic scale is not waterproof. Please do not wash it, and keep the charging port dry.
2. The weighing range of the electronic scale is 2KG. Please do not weigh objects too heavily to cause damage.
3. The surface temperature of the product is -10 degrees Celsius to 60 degrees Celsius, and after placing the heat insulation pad, it is -20 degrees Celsius to 100 degrees Celsius.
4. The electronic scale needs to be used on a static level. The parts of the electronic scale are precise, so please do not bump them vigorously or drop them at will.
5. Do not use the product during charging.

KNOW YOUR MAESTRI HOUSE COFFEE SCALE

Product Accessories

1. Digital coffee scale*1
2. TYPE-C charging cable*1
3. Manual*1



A: Glass Panel

C: Charging C Port

E: Silicone Pad

B: Coffee Scale

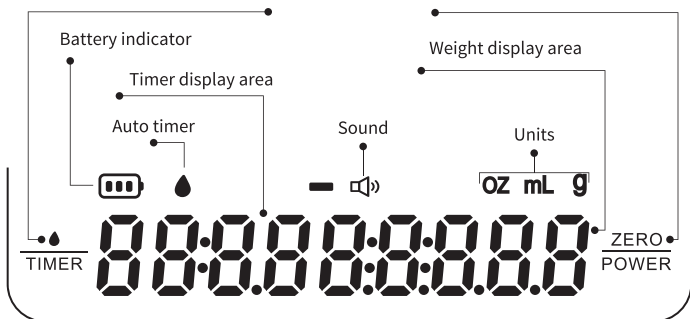
D: On/Off

KNOW YOUR MAESTRI HOUSE COFFEE SCALE

Function Introduction

Press to start/stop timer
Double press to reset timer
Press and hold to Auto mode

Press and hold to turn on/off
Press to tare
Double press to change unit



*Press and hold $\frac{\text{TIMER}}{\text{TIMER}}$ + $\frac{\text{ZERO}}{\text{POWER}}$ to turn ON/OFF the buzzer

FEATURE FUNCTION OF MAESTRI HOUSE COFFEE SCALE

Product Specification

- Product name: K106
- Product size: 105*105*22mm
- Maximum weighing: 2000g
- Weighing unit: g/oz/ml
- Division value: 0.1g
- Timing ange: 9min59s
- Display panel: Digital LED
- Product material: ABS+Glass
- Battery: Built-in 500MAH lithium battery
- Charging method: TYPE-C interface charging, 5VDC/1A
- Charging display: The indicator light flashes during charging, and the full indicator light is always on
Lack of power display: the indicator light flashes until there is no power display LO to shut down.
- Automatic Shutdown: After the coffee scale is turned on, it will automatically shut down and sleep if there is no operation for 5 minutes. Long press the right button to activate it.
- Sound On/Off: Press and hold the left and right keys for 2S to turn on the mute state if you need to restore the sound, press and hold the left and right keys for 2S to repair.

OPERATING YOUR MAESTRI HOUSE COFFEE SCALE

How To Use

Ordinary Weighing Mode: Turn on the back switch and toggle it to the ON state, place the coffee scale on a flat table, and the coffee scale will automatically detect, and all the numbers will return to zero (if the weighing display has not returned to zero, click the right button to peel and clear).

Click the left button to start timing, click again to pause timing, and click again to continue timing;

Double-click the left button to reset the timer and restart the timer;

Right-click to tare and clear, double-click to switch the weighing unit g/ml/oz ;

Automatic Weighing and Timing Mode: Long press the left button for 2 seconds to enter the automatic weighing and timing mode. At this time, the water droplets icon appears, and all the displayed numbers are reset to zero (if the display has not been reset to zero, click the right button to tare and clear).

Place the water cup on the scale, and click the right button to reset it to zero (reminder: for people in a particular use or with special needs, you can also click the left button to reset it).

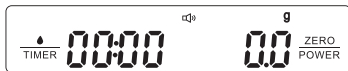
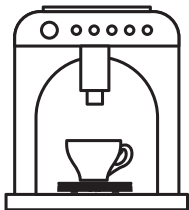
When the liquid is poured in, the weighing number starts to display and increases continuously, and the automatic timing function starts after the water flow is constant and stable (the timing start time will be slightly delayed according to the stability of the water flow state). When the coffee scale stops weighing and counting when the liquid is contained, the time and weight can be read generally at this time.

If you need to restart the automatic mode weighing and timing again, click the left button to reset all to zero and continue the operation.

OPERATING YOUR MAESTRI HOUSE COFFEE SCALE

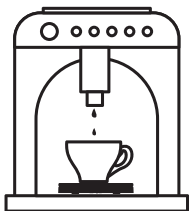
Espresso Machine Automatic Timing and Weighing Mode

1



1. After turning on the machine, place the coffee scale flat on the tray of the espresso machine. After automatic detection, after turning on, put the coffee cup on the platform of the coffee scale, right-click to reset, and press and hold the TIMER button to enter the automatic weighing and timing mode.

2



2. Press the TIMER button for 2 seconds to enter the automatic weighing and timing mode; the water drop symbol is displayed. Turn on the espresso machine and start making coffee, when the coffee flows into the coffee cup, the coffee scale starts weighing, and the timer begins counting simultaneously. When the coffee machine stops making coffee, the coffee stops flowing into the cup, and the coffee scale stops weighing and timing. If it is necessary to re-weigh and count, click the left button to clear all and start making the next cup of coffee.

OPERATING YOUR MAESTRI HOUSE COFFEE SCALE

Pour-Over Coffee Regular Mode

1



1. Place the coffee scale flat on the table after turning on the machine. After the automatic detection of the coffee scale is completed, place the hand-pouring utensils on the scale in turn. After soaking the coffee paper, short press the right button to tare.

2



2. Add the ground coffee powder, and at the same time, pay attention to check the specific weighing value;

OPERATING YOUR MAESTRI HOUSE COFFEE SCALE

3



3. Short press the right button again to tare, and the weight value will reset to zero. The coffee is now ready for brewing. Short press the left button timing function, and the timer will help you better control the steaming and water injection time;

4



<Brewing Time>

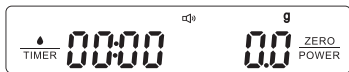
<Coffee Amount>

4. After brewing, short press the left button to stop timing, and the coffee scale will accurately display the brewing data for you.

OPERATING YOUR MAESTRI HOUSE COFFEE SCALE

Pour-Over Coffee Automatic Timing Mode

1



1. Place the coffee scale flat on the table after turning on the machine. After the automatic detection of the coffee scale is completed, place the hand-pouring utensils on the scale in turn. After soaking the coffee paper, short press the right button to tare;

2



2. Add the ground coffee powder, and at the same time, pay attention to check the specific weighing value;

OPERATING YOUR MAESTRI HOUSE COFFEE SCALE

3



3. Long press the timing button, and the coffee scale will enter the automatic timing/weighing state (water drop display), and all displays will be reset to zero. Now it is ready for coffee brewing. When the water is injected, the timing and weighing will run automatically. The timing start time will be slightly delayed according to the stability of the water flow state, which is a normal detection delay.

4



<Brewing Time>

<Coffee Amount>

4. After the brewing, the coffee scale stops timing and weighing, and the coffee scale will accurately display the brewing data for you. Take away the coffee utensil, and short press the left button for timing, and all the weighing/timing data will be cleared. A new coffee brewing can be performed again.

DISCARD & RECYCLE

1. Dispose of packaging in accordance with local waste regulations. Cardboard and paper are classified as recycled paper and platinum is classified as resource recovery (potentially recyclable). After the product is scrapped, it cannot be treated as domestic waste directly and must be sent to a special recycling site. This product has shown in the instructions and packaging that it cannot be thrown into the trash can (mark X on the trash can).

2. For questions about how to dispose of used cups, please consult your local recycling point (the recycling point for old equipment at the municipality's point of disposal). All materials are reusable according to the label, and whether you use material recycling or other forms of reuse of aging equipment, you are doing your part to protect the environment.

CUSTOMER SUPPORT

Thank you for purchasing Maestri House home appliances.
Please do not hesitate to contact us if you need any help.

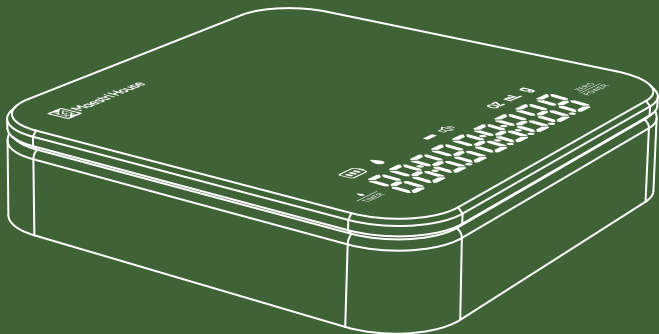
Our Emails:

support@maestrihouse.com



デジタルはかり日本語取扱説明書

モデル: K106



JP

1. この度はお買い上げ頂きありがとうございます。ご使用前に、この取扱説明書をお読みになり正しくお使いください。また、お読みなった後も大切に保管してください。
2. ご使用になる前に、本体の傷・凹み、付属品などの不具合がないことをご確認ください。
3. 何かご不明な点や、不備がございましたら、下記のメールにお問い合わせください。

support@maestrihouse.com

目次

安全上のご注意	28
仕様	29
各部の名前	30
基本操作	31
使用の例	33
メーカー保証	38

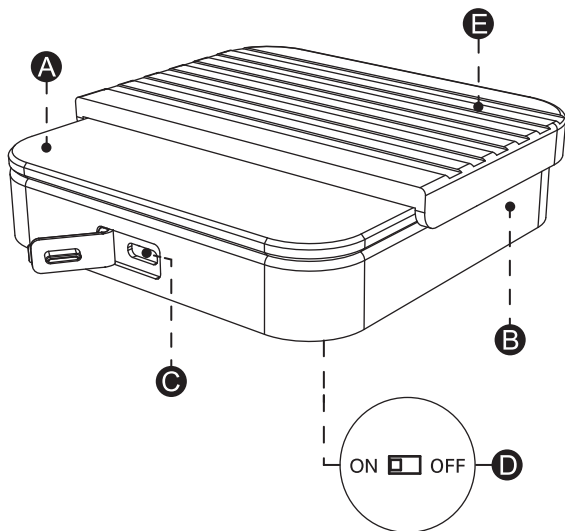
安全上の注意事項

1. このはかりは計量法で定められた「特定計量器」ではありません。
2. はかりは精密機器です。使用する環境には十分に注意してください。直射日光のある場所、ほこりの多い場所、高温或いは湿度が高い所での使用は、故障の原因となるため、使用はお控えください。
3. 風の当たる場所、振動の多い不安定な所での使用は、著しく精度が落ちる可能性があるため、無風で安定した水平な台の上でお使いください。
4. 計量本体を持つての移動や、本体へ衝撃は与えないでください。
5. 長時間使用しない場合は乾燥した所で保管してください。
6. ディスプレイが壊れる原因になるため、液晶ディスプレイに物を落とさないでください。
7. 長時間使用しない場合は、電源をオフにしてください。電池を完全に使い切らず、2-3ヶ月ごとに、本体をフル充電してください。
8. 急速充電器は使用しないでください。また、充電中は使用しないでください。
9. 精度が著しく落ちる原因になるため、秤量以上の物を載せないでください。
10. 電子秤は防水構造ではありません。充電ポートは洗濯せず、乾燥した状態に保管してください。
11. 電子秤の計量範囲は2KGです。損傷を引き起こす可能性があるため、物体の重量を範囲以外はしないでください。
12. 製品の表面温度は-10℃～60℃、断熱パッド設置後は-20℃～100℃となります。

仕様

- 番号 : K106
- 材質 : ABS/ガラス
- 電池容量 : 500MAH
- 測定範囲 : 0.1g-2kg
- 計量精度 : $\pm 0.1g$
- 製品サイズ : 10.5*10.5*2.2cm
- 計量単位 : g/oz/ml
- 最大計量時間 : 9分59秒
- 表示パネル : デジタルLED
- 充電 : TYPE-C充電
- 電力 : 5V/1A
- パッケージ内容 : デジタルはかり*1
日本語取扱説明書*1
USBケーブル*1
パット*1

各部の名前



A: ガラス製スケール台

B: コーヒー用スケール

C: 充電用USBポート

D: 電源ボタン

E: シリコンパット

基本操作

「TIMER」

- 押す タイマー開始・中止する
- 2回連続タッチ タイマーをリセットする
- 長押し 手動・自動タイマーモードを切り替える

「ZERO・POWER」

- 長押し 電源オン・オフ
- 押す 風袋引き
- 2回連続タッチ 単位を切り替える

電池インジケータ

自動タイマー

タイマーのディスプレイ

音声

重量のディスプレイ

単位

OZ mL g

ZERO
POWER

TIMER

00:00:00.00

「TIMER」と「ZERO・POWER」ボタンを同時に長押し サウンドモードオン・オフ

説明

充電中: インジケータライトが点滅します

充電完了: インジケータライトが点灯します。

電池不足: 電力表示なくなるまで、インジケータライトが点滅します自動的に電源が切れます。

スリープ: コーヒースケールの電源を入れた後、5分間操作がないと自動的にシャットダウンしてスリープします。右ボタンを長押しして解除できます。

音声のオン/オフ: サウンドを復元する必要がある場合は、左ボタンと右ボタンを同時に2秒長押ししてミュート状態をオンにします。修復するには、左ボタンと右ボタンを同時に2秒長押しします。

基本操作

操作の方法

1. 通常の計量モード

① 背面のスイッチをオンにして電源をいれます。コーヒースケールを平らなテーブルの上に置くと、コーヒースケールが自動的に検出し、パネルの数値がゼロになります。

●ご注意

計量表示が戻っていない場合、右ボタンを押して、数値をリセットしてください。

② 左ボタンを押して時間の計測を開始し、もう一度左ボタンを押すと計測が一時停止されます。さらにもう一度押すと計測が継続されます。左ボタンを二度押すとタイマーがリセットされ、タイマーを再起動することができます。右ボタンを押すと風袋引きとクリアが行われ、二度押すと計量単位 g/ml/oz が切り替わります。

2. 自動計量・タイマーのモード

① 左ボタンを 2 秒間長押しすると自動計量・タイマーのモードに入ります。このとき、水滴アイコンが表示され、表示されている数値がすべてゼロにリセットされます。

●ご注意

表示がゼロにリセットされていない場合は、右ボタンを押して風袋引きしてクリアしてください。

② 水カップを秤の上に置き、右ボタンを押してゼロにリセットします。(注意：特定の用途や特別なニーズがある方は、左ボタンを押してリセットすることもできます)。

③ 水を注ぐと、時間と重量の計測が自動で開始されます。水流は均一で安定的に注いでください。タイマーの起動は水流状態の安定性に応じて少々遅れる可能性がありますので予めご了承ください。液体が入り、コーヒースケールの計量と計数が停止したら、その時点で時間と重量が読み取れます。

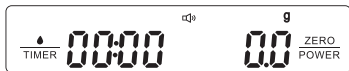
●ご注意

自動モードの計量と計時を再度開始する場合は、左ボタンを長押ししてすべてをゼロにリセットし、操作を続行します。

使用の例

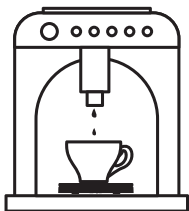
エスプレッソの例

①



1. コーヒースケールをエスプレッソマシンのトレイの上に平らに置きます。自動検出後、電源を入れた後、コーヒースケールのプラットフォームに容器を置き、右ボタンを押してリセットし、タイマーボタンを長押しして自動計量・タイマーモードに入ります。

②



2. 「TIMER」ボタンを2秒間押して、自動計量・タイマーモードに入ります。水滴のアイコンが表示されます。エスプレッソマシンの電源を入れてコーヒーを作り始めます。コーヒーが容器に注がれると、コーヒースケールの計量とタイマーが自動的に開始されます。コーヒーの抽出を停止すると、コーヒーが容器に流れ込むのが止まり、コーヒースケールは計量とタイマーを停止します。再度操作する場合は、左ボタンを押してすべてをクリアし、次のコーヒーを作り始めます。

使用の例

ドリップコーヒーの例(手動タイマーモード)

①



1. マシンの電源を入れた後、コーヒースケールをテーブルの上に平らに置きます。コーヒースケールの自動検出が完了したら、手で注ぐ器具を順番にスケールの上に置きます。コーヒーペーパーを浸した後、右ボタンを短く押し、風袋引きします。

②



2. 適当なコーヒー粉を入れ、同時に特定の計量値を確認するように注意してください。

使用の例

③



3. 風袋引きするには、右ボタンをもう一度短く押すと、重量値がゼロになります。これでコーヒーを淹れる準備が整いました。左ボタンのタイミングボタンを短く押すとタイミング機能が開始され、タイマーは蒸し時間と水の注入時間をより適切に制御するのに役立ちます。

④



〈総抽出時間〉

〈総注水量〉

4. 抽出後、左ボタンを短く押してタイミングを停止すると、コーヒースケールに抽出データが正確に表示されます。

使用の例

ドリップコーヒーの例(自動タイマーモード)

①



1. マシンの電源を入れた後、コーヒースケールをテーブルの上に平らに置きます。コーヒースケールの自動検出が完了したら、手で注ぐ器具を順番にスケールの上に置きます。コーヒーペーパーを浸した後、右ボタンを短く押し、風袋引きします。

②



2. コーヒー粉を追加すると同時に、特定の計量値を確認するように注意してください。

使用の例



3. タイミングボタンを長押しすると、コーヒースケールは自動タイミング/計量状態（水滴表示）になり、すべての表示がゼロになります。これでコーヒーを淹れる準備が整いました。水を注入すると、タイミングと計量が自動的に実行されます。計時開始時間は水流状態の安定に応じて若干遅れますが、これは通常の動作です。



4. 抽出後、コーヒースケールはタイミングと計量を停止し、コーヒースケールは抽出データを正確に表示します。コーヒー器具を取り出し、タイミングを計るために左ボタンを短く押すと、すべての計量/タイミングデータがクリアされます。再度、新たなコーヒー抽出が可能です。

メーカー保証書

本製品の保証期間はご購入より一年間でございます。保証期間中は、保証書の規定により、お買い上げの販売店が無料でカスタマーサービスを提供させていただきます。

ご不明、不備なこと、ご意見がございましたら、いつでもメールでお問い合わせください。

品名	
お買い上げ日	年 月 日
保証期間	お買い上げ日より1年間
お客様	氏名：
	〒 住所
	TEL： メール
お問い合わせ先	support@maestrihouse.com