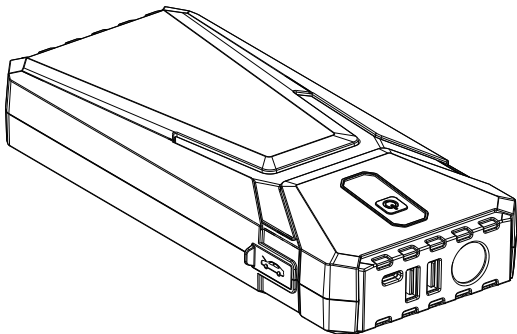


VTOMAN

TOOLS & BATTERIES

User Manual

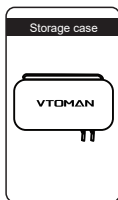
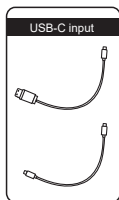
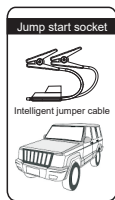
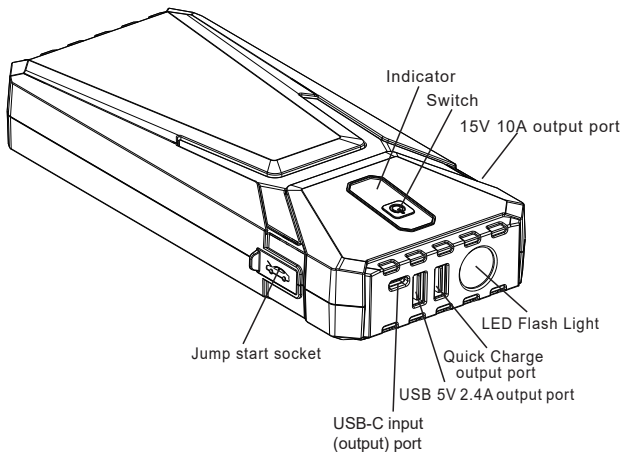
V10 PRO Jump Starter



Model No.: JS-391

Thank you for choosing V10 PRO! For safety, follow instructions carefully and keep this manual handy.

A.PRODUCT LAYOUT:



B. OPERATION GUIDANCE

1.Storage Level Indicators

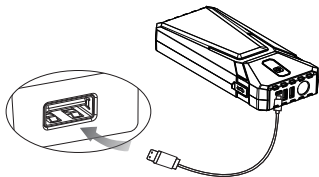
Press the switch to check the Jump Starter's battery level

Indicator	Unlit	4 Flashing	1 lighting	2 lighting	3 lighting	4 lighting
Storage level	0%	10%	25%	50%	75%	100%

The indicator will flash sequentially while the Jump Starter is charging. The number of lit indicators corresponds to the Jump Starter's storage level. Once fully charged, all indicators will turn off.

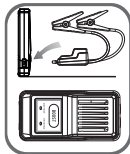
Epower Charging Instruction:

- 1、 Connect the USB cable with the home adaptor and then plug the home adaptor into the universal socket.
- 2、 Connect the USB-C connector to the V10 PRO host.



Instruction for Jumping start 12V vehicle(by Intelligent jumper cable):

1. Fully insert the blue plug into the host.
2. Attach the Red Clamp to the positive (+) battery terminal and the Black Clamp to the negative (-) battery terminal.
3. Follow the Cable Indicator's instructions for operation:





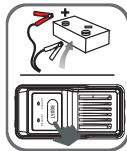
GREEN LIGHT on: Telling the connection is correct and the circuit is working, you can turn on the engine to jump-start directly.



REVERSE RED LIGHT on: Telling the connection is wrong, to correct the clamps as step 2 mentioned above, wait until the GREEN LIGHT is on to turn on the engine.



GREEN LIGHT blinking: Saying the vehicle battery is low, press the "BOOST" button, wait GREEN LIGHT becomes solid, then turn on the engine within 30s.



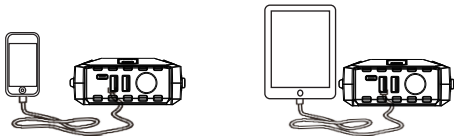
No Lights on: Saying the vehicle's battery maybe damaged, after confirm the clamps connection is correct, press the "BOOST" button, wait GREEN LIGHT is on, and then turn on the engine within 30s.

4. Start the vehicle.

5. When the vehicle is started, remove the jumper cable from the vehicle battery. Leave the vehicle's engine running.

Charging Cell Phone or Tablet Instruction:

1. Plug the switch cable to Quick Charge output port.
2. Select appropriate connector and connect it to your mobile phones or tablet.
3. Press the switch button to charge.



For power supply to vehicle products or electronics

1. Plug the optional switch cable to 15V 10A output port.
2. Connect the optional switch cable and vehicle product or electronics.
3. Press the switch button to power supply.

LED flash light

Press the switch 3 seconds to start the LED flash light.

There are 3 modes of LED light appear in order (normal. strobe. SOS. off) if you press slightly.

C. PARTS LIST :

#	Parts Name	Quantity
1	V10 PRO	1
2	Charging cables	2
3	Intelligent Jumper Cable	1
4	User Manual	1
5	Storage case	1

D. TECHNICAL SPECIFICATIONS :

Model No.: JS-391
Battery Capacity: 74Wh
Input: 5V \approx 3A 15W
USB-C Output: 5V \approx 3A 15W
USB-A Output: QuickCharge(5V \approx 3A,9V \approx 2A,12V \approx 1.5A);5V \approx 2.4A
USB-A Output: 5V \approx 2.4A
DC Output: 15V \approx 10A
Start current: 800A
Peak current: 4500A
Full charging time: About 4-5 hours (5V/3A)
Dimension: 220x102x41mm
Weight: 800g
Operating temperature: -4°F~140°F(-20°C~60°C)

E. FAQ:

Q. How to turn off this V10 PRO?

A. V10 PRO will power off automatically when no load or charging is complete.

Q. How long time to full charge the V10 PRO?

A. Approx. 4-5 hours through the USB-C input.

Q. How many times can this appliance charge for my cell phone?

A. Depend on the battery capacity of your cell phone. Take iPhone13 as an example,can full charging 6 times.

Q. How many times can this appliance jump start the 3.0L Gasoline vehicle if it is in full battery?

A. Approx. 70 times on a single charge.

Q. How long the storage of battery will remain?

A. 24 months, however, we suggest to recharge it every 3 months to extend battery life.

F. TROUBLE SHOOTING :

Finding	Cause	Remedies
No response when pressing the switch button.	Low voltage protection of Jump Starter is started.	Plug the adapter into the USB-C input port to activate.

G. TOXIC AND HARMFUL SUBSTANCES:

Composition and amount of toxic and harmful substances in V10 PRO.					
Pb	Hg	Cd	Cr(Vi)	PBB	PBDE
0	0	0	0	0	0

0: Indicate all homogeneous materials' hazardous substances content are below the MCV limit specified in the Standard 2002/95/EC(RoHs).

H. WARNING:

1. Read the instruction manual carefully before using this unit.
2. Do NOT use in place of a vehicle battery.
3. Do NOT use as a toy.
4. To reduce the risk of injury, close supervision is necessary when the product is used near children.
5. Jump for 12V vehicles, it would be hazard if for other jumping.
6. Use of an attachment not recommended or sold by power pack manufacturer may result in a risk of fire, electric shock, or injury to persons.
7. Do NOT connect the two clamps together.
8. Before starting, ensure that there is no corrosion at the interface and no foreign matter adheres. Connect the main unit to the battery holder tightly to avoid the impact of the interface connection.
9. After successfully starting the car, please remove the product from the car battery within 30s, otherwise it may cause damage.
10. Do NOT Jump Start more than 3 times in a row, it could damage the unit by overheating. When starting up multiple times, each start-up interval is two minutes.
11. Don't use the jumper cable to charge other equipments.
12. Do NOT store in locations where the temperature may exceed 60 °C
13. Charge only at ambient temperature between 0 °C and 45 °C.
14. Do NOT expose the product to rain or water
15. Do NOT expose product to extreme heat or fire.
16. Do NOT operate the product in explosive atmospheres, such as in the presence of flammable liquids, gases or dust.

17. Make sure someone should be within range of your voice or close enough to come to your aid when working with batteries.
18. Remove personal metal items like rings, bracelets, necklaces, etc. When using the products.
19. To reduce risk of damage to the electric plug and cord, pull the plug rather than the cord when disconnecting the power pack.
20. Do NOT use a battery pack or appliance that is damaged or modified. Damaged or modified batteries may exhibit unpredictable behavior resulting in fire, explosion or risk of injury.
20. Do NOT use a battery pack or appliance that is damaged or modified. Damaged or modified batteries may exhibit unpredictable behavior resulting in fire, explosion or risk of injury.
21. Charge only using the charger provided with this unit or the same standard with the host input port.
22. After jump start the car, don't charge this unit immediately.
23. Do NOT use the unit to jump start a vehicle while charging the internal battery.
24. Under extreme conditions, the battery may leak. If a liquid is noticed coming from product do not handle with bare hands. In case of skin contact wash with soap and water immediately. If liquid comes in contact with eyes rinse eyes with cold running water for at least 10 minutes and get medical attention immediately.
25. Product contains lithium based battery, at end of product life dispose of product according to local regulation.

Customer Service



18 Months Limited Warranty Service



Lifetime Technical Service



Feel Free to Contact Us
Support@vtoman.com



For FAQ and More Information
Support@vtoman.com

Made in China

UK
CA



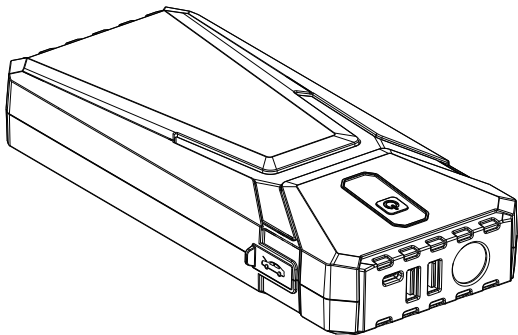
RoHS



VTOMAN

TOOLS & BATTERIES

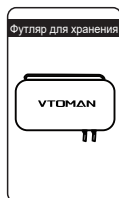
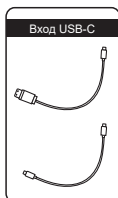
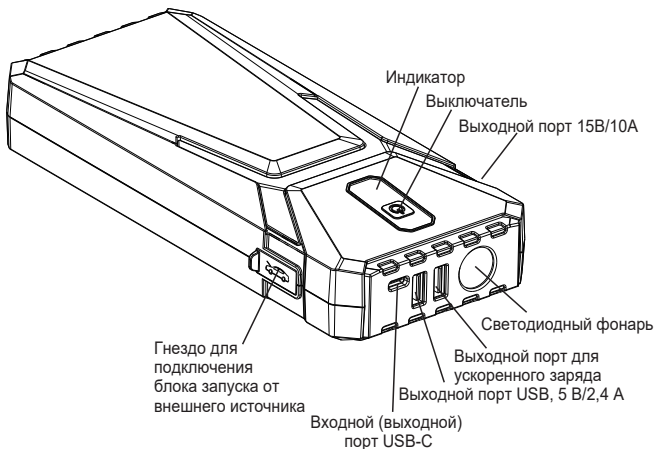
Руководство пользователя V10 PRO Пусковое устройство



Модель №: JS-391

Благодарим за выбор V10 PRO! Для обеспечения безопасности внимательно следуйте инструкциям и всегда держите данное руководство под рукой.

А. КОМПЛЕКТАЦИЯ ИЗДЕЛИЯ:



В. РУКОВОДСТВОМ ПО ЭКСПЛУАТАЦИИ

1. Индикаторы уровня заряда

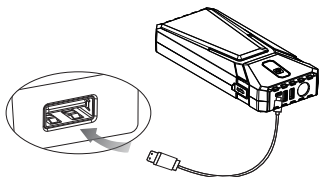
Нажмите на выключатель, чтобы проверить уровень заряда аккумуляторной батареи пускового устройства

Индикатор	Не горит	4 деления мигают	1 деление	2 деление	3 деление	4 деление
Уровень заряда	0%	10%	25%	50%	75%	100%

Во время зарядки пускового устройства индикатор будет последовательно мигать. Количество делений индикатора соответствует уровню заряда пускового устройства. После полной зарядки все индикаторы погаснут.

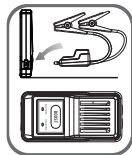
Инструкции по зарядке устройства Epower:

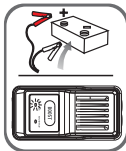
1. Подключите USB-кабель к адаптеру питания, а затем вставьте адаптер питания в универсальную розетку.
2. Подключите разъем USB-C к главному устройству V10 PRO.



Инструкции по запуску автомобиля с аккумуляторной батареей на 12 В от внешнего источника (при помощи интеллектуального блока запуска от внешнего источника):

1. Полностью вставьте синий штекер в главное устройство.
2. Подключите красный зажим к положительной (+) клемме аккумуляторной батареи, черный — к отрицательной (-) клемме аккумуляторной батареи.
3. Выполняйте действия в соответствии с цветом индикатора блока запуска от внешнего источника:

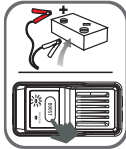




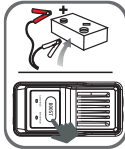
Горит ЗЕЛЕНЫЙ ИНДИКАТОР: указывает на правильность подключения и исправность цепи, можно сразу же запустить двигатель от блока запуска от внешнего источника.



Горит КРАСНЫЙ ИНДИКАТОР ОБРАТНОЙ ПОЛЯРНОСТИ: указывает на неправильное подключение. Подождите, пока не загорится ЗЕЛЕНЫЙ ИНДИКАТОР, после чего правильно подключите зажимы, как указано выше в шаге 2, для запуска двигателя.



ЗЕЛЕНЫЙ ИНДИКАТОР мигает: указывает на низкий уровень заряда аккумуляторной батареи автомобиля, нажмите кнопку BOOST, подождите, пока загорится ЗЕЛЕНЫЙ ИНДИКАТОР, затем запустите двигатель в течение 30 с.



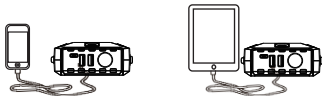
Не горит ни один из индикаторов: указывает на возможное повреждение аккумуляторной батареи автомобиля. После подтверждения правильности подключения зажимов нажмите кнопку BOOST, загорится ЗЕЛЕНЫЙ ИНДИКАТОР, и затем запустите двигатель в течение 30 с.

4. Запустите автомобиль.

5. После запуска автомобиля отсоедините блок запуска от аккумуляторной батареи автомобиля. Оставьте двигатель автомобиля включенным.

Инструкция по зарядке мобильного телефона или планшета:

1. Вставьте кабель питания в выходной порт для ускоренного заряда.
2. Выберите подходящий разъем и подключите его к мобильному телефону или планшету.
3. Нажмите кнопку ПИТАНИЯ, чтобы начать зарядку.



Для подачи питания на автомобили или электронные устройства

1. Вставьте поставляемый отдельно кабель питания в выходной порт 15 В/10 А.
2. Подключите поставляемый отдельно кабель питания к автомобилю или электронному устройству.
3. Нажмите кнопку питания, чтобы подать питание.

Светодиодный фонарь

Нажмите и удерживайте кнопку питания в течение 3 с, чтобы включить светодиодный фонарь.

При кратковременном нажатии на кнопку включения можно переключаться между 3 режимами работы светодиодного фонаря («Нормальный», «Стробоскоп». «SOS», «Выкл.»).

C. ПЕРЕЧЕНЬ ДЕТАЛЕЙ:

#	Название детали	Количество
1	V10 PRO	1
2	Кабели для зарядки	2
3	Интеллектуальный блок запуска от внешнего источника	1
4	Руководство пользователя	1
5	Футляр для хранения	1

D. ТЕХНИЧЕСКИЕ ХАРАКТЕРИСТИКИ:

Модель №: JS-391
Емкость аккумуляторной батареи: 74 Вт·ч
Вход: 5 В/3 А, 15 Вт
Выход USB-C: 5 В/3 А, 15 Вт
Выход USB-A: Ускоренная зарядка (5 В/3 А, 9 В/2 А, 12 В/1,5 А); 5 В/2,4 А
Выход USB-A: 5 В/2,4 А
Выход пост. тока: 15 В/10 А
Пусковой ток: 800 А
Пиковое значение тока: 4500 А
Время полной зарядки: прикл. 4-5 ч (5 В/3 А)
Габаритные размеры: 220×102×41 мм
Вес: 800 г
Рабочая температура: От -20 °С до 60 °С (от -4 °F до 140 °F)

Е. ЧАСТО ЗАДАВАЕМЫЕ ВОПРОСЫ:

Вопрос. Как выключить V10 PRO?

Ответ. Устройство V10 PRO выключится автоматически после отключения нагрузки или завершения зарядки.

Вопрос. Сколько времени требуется для полной зарядки V10 PRO?

Ответ. Приблизительно 4-5 ч при использовании входа USB-C.

Вопрос. Сколько раз можно зарядить мобильный телефон с помощью этого устройства?

Ответ. В зависимости от емкости аккумуляторной батареи мобильного телефона. Если взять в качестве примера iPhone 13, то его можно полностью зарядить 6 раз.

Вопрос. Сколько раз можно запустить автомобиль с 3,0-литровым бензиновым двигателем при полном заряде аккумуляторной батареи?

Ответ. Приблизительно 70 раз на одном заряде.

Вопрос. Как долго можно хранить аккумуляторную батарею?

Ответ. 24 месяца. Однако мы рекомендуем заряжать его каждые 3 месяца, чтобы продлить срок службы аккумуляторной батареи.

Ф. ПОИСК И УСТРАНЕНИЕ НЕИСПРАВНОСТЕЙ:

Проблема	Причина	Способы устранения
Нет реакции на нажатие кнопки питания.	Сработала защита пускового устройства от низкого напряжения.	Для активации подключите адаптер к входному порту USB-C.

G. ТОКСИЧНЫЕ И ВРЕДНЫЕ ВЕЩЕСТВА:

Состав и количество токсичных и вредных веществ в V10 PRO.					
Pb	Hg	Cd	Cr(Vi)	PBB	PBDE
0	0	0	0	0	0

0: указывает на то, что содержание вредных веществ во всех однородных материалах ниже установленного предела максимальной концентрации, определенного стандартом 2002/95/EC (RoHS)

H. ПРЕДУПРЕЖДЕНИЕ:

1. Перед использованием устройства внимательно прочитайте руководство по эксплуатации.
2. ЗАПРЕЩАЕТСЯ использовать устройство вместо аккумуляторной батареи автомобиля.
3. ЗАПРЕЩАЕТСЯ использовать в качестве игрушки.
4. Для снижения риска получения травм необходимо внимательно следить за тем, как изделие используется вблизи детей.
5. Запрещается использовать данное устройство для запуска автомобилей с любыми аккумуляторными батареями, кроме аккумуляторных батарей на 12 В.
6. Использование приспособлений, не рекомендованных или не проданных производителем блока питания, может привести к возгоранию, поражению электрическим током или травмированию людей.
7. ЗАПРЕЩАЕТСЯ соединять два зажима вместе.
8. Перед началом работы убедитесь в отсутствии на интерфейсе следов коррозии или посторонних частиц. Плотно соедините основное устройство к держателю аккумуляторной батареи, чтобы избежать воздействия на интерфейсное соединение.
9. После успешного запуска автомобиля отсоедините изделие от аккумуляторной батареи автомобиля в течение 30 с. В противном случае это может привести к повреждению.
10. ЗАПРЕЩАЕТСЯ использовать пусковое устройство более 3 раз подряд. Это может привести к повреждению устройства из-за перегрева. При необходимости многократного запуска каждый интервал между запусками должен составлять две минуты.
11. ЗАПРЕЩАЕТСЯ использовать блок запуска от внешнего источника для зарядки другого оборудования.

12. ЗАПРЕЩАЕТСЯ хранить устройство в местах, где температура может превышать 60 °С.
13. Зарядку необходимо выполнять только при температуре окружающей среды от 0 °С до 45 °С.
14. Не подвергайте изделие воздействию дождя или влаги.
15. Не подвергайте устройство воздействию высоких температур или огня.
16. ЗАПРЕЩАЕТСЯ использовать изделие во взрывоопасной среде, например, в присутствии легковоспламеняющихся жидкостей, газов или пыли.
17. При работе с аккумуляторными батареями кто-то обязательно должен находиться в пределах зоны досягаемости, чтобы вас могли услышать, либо достаточно близко, чтобы помочь вам при необходимости.
18. Во время работы с изделиями необходимо снять с себя все металлические предметы, в том числе кольца, браслеты, ожерелья и пр.
19. Для снижения риска повреждения электрического штекера и шнура питания при отсоединении блока питания необходимо тянуть за штекер, а не за шнур.
20. ЗАПРЕЩАЕТСЯ использовать поврежденные или модифицированные аккумуляторные батареи. Поврежденные или модифицированные аккумуляторные батареи могут работать непредсказуемо, что может привести к пожару, взрыву или травмам.
20. ЗАПРЕЩАЕТСЯ использовать поврежденные или модифицированные аккумуляторные батареи. Поврежденные или модифицированные аккумуляторные батареи могут работать непредсказуемо, что может привести к пожару, взрыву или травмам.
21. Зарядку необходимо выполнять только с помощью зарядного устройства, входящего в комплект поставки данного устройства, либо с помощью аналогичного стандартного зарядного устройства с главным входным портом.
22. После запуска автомобиля не следует сразу заряжать устройство.
23. ЗАПРЕЩАЕТСЯ использовать устройство для запуска автомобиля во время зарядки внутренней аккумуляторной батареи.

24. В экстремальных условиях может произойти утечка жидкости из аккумуляторной батареи. Если вы заметили, что из устройства вытекает жидкость, запрещается прикасаться к нему голыми руками. В случае попадания жидкости на кожу немедленно промойте ее водой с мылом. Если жидкость попала в глаза, промывайте их холодной водопроводной водой в течение не менее 10 минут и незамедлительно обратитесь за медицинской помощью.
25. В изделии используется литиевая аккумуляторная батарея, поэтому по окончании срока службы устройство необходимо утилизировать в соответствии с местными правилами.

Служба поддержки клиентов



18-месячное ограниченное гарантийное обслуживание



Техническая поддержка в течение всего срока эксплуатации



Со всеми вопросами просьба обращаться **Support@vtoman.com**



Для получения отчетов на часто задаваемые вопросы и по поводу дополнительной информации **Support@vtoman.com**

Сделано в Китае



