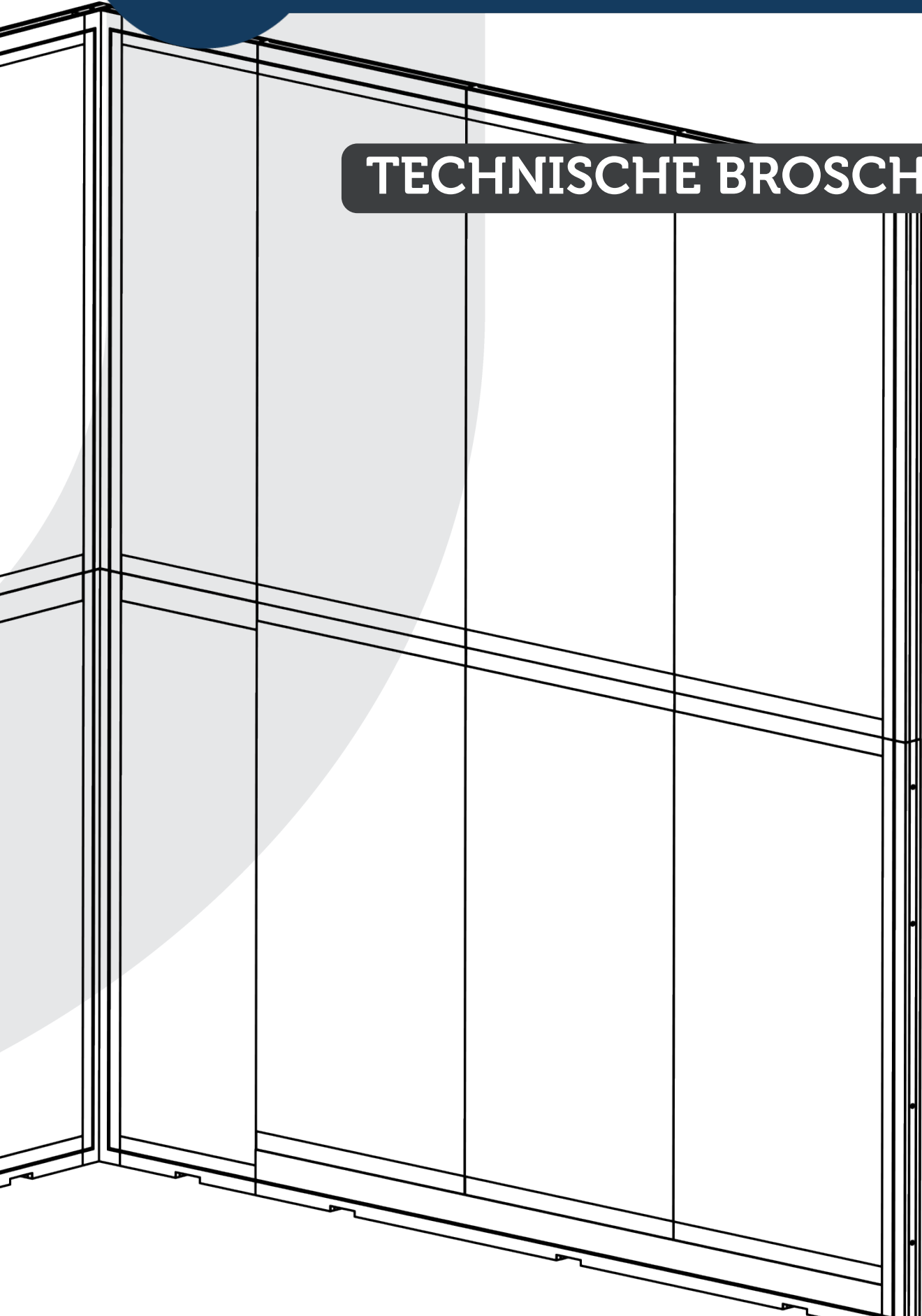




# CONNECTION WALLS

## A DIFFERENT KIND OF WALL

**TECHNISCHE BROSCHÜRE**



# CANVAS PANEL

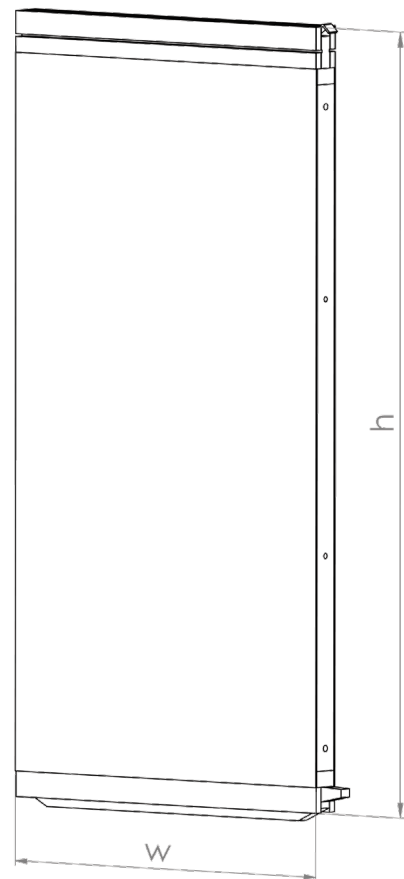
## Beschreibung

Farbe: hellbraun

Ausgestattet mit dem  
**Connection Walls verbindungs-system**

Die Canvas-Panels können gestapelt werden.

	$h$	$w$
Größen	115cm	60cm
	175cm	60cm
	230cm	60cm



# PLINTEN

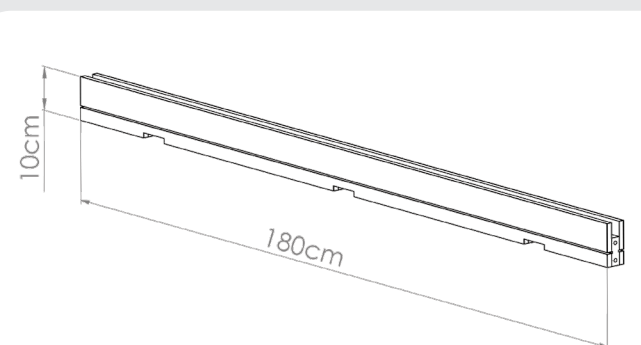
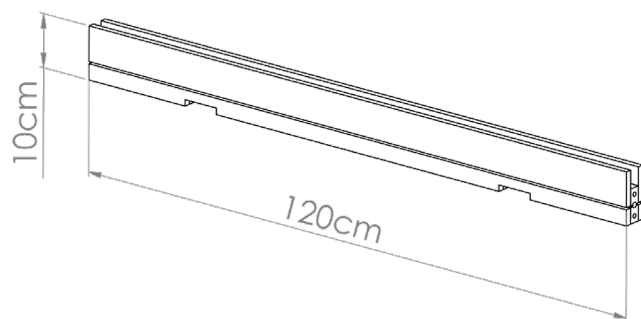
## Beschreibung

Ausführungen:

- MDF
- Laminiertes Sperrholz

Die Sockelleisten haben auf beiden Seiten eine Nut, in die das Canvas (Banner) eingeführt werden kann.

	$h$	$w$
Größen	120cm	10cm
	180cm	10cm



Größen, Farben und Ausführungen können individuell angepasst werden,  
Kontaktieren Sie uns, um ein individuelles Produkt anzufordern.  
[hello@connectionwalls.com](mailto:hello@connectionwalls.com)

# RECHTE ECKE UNTEN PANEL

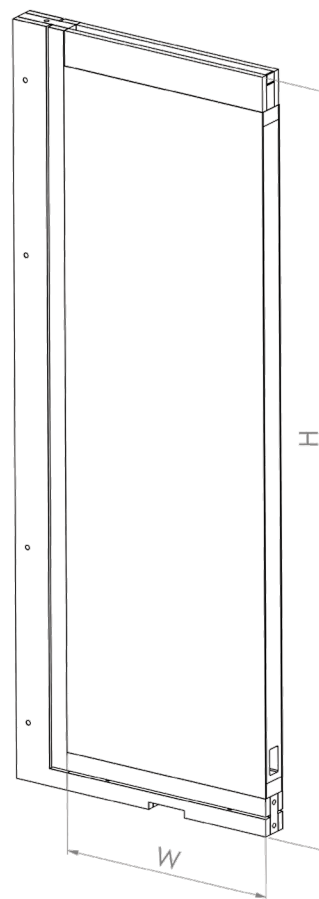
## Beschreibung

Farbe: hellbraun

Ausgestattet mit dem  
**Connection Walls verbindungssystem**

Die unteren Eckpaneele können nicht übereinander gestapelt werden. Sie sind 10 cm höher als Canvas-Paneele, da sie die Sockelleiste enthalten.

	<i>h</i>	<i>w</i>
Größen	125cm	50cm
	185cm	50cm
	240cm	50cm



# LINKE ECKE UNTEN PANEL

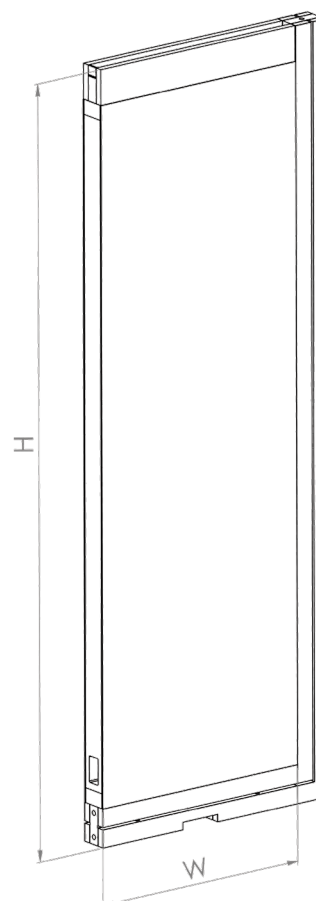
## Beschreibung

Farbe: hellbraun

Ausgestattet mit dem  
**Connection Walls verbindungssystem**

Die unteren Eckpaneele können nicht übereinander gestapelt werden. Sie sind 10 cm höher als Canvas-Paneele, da sie die Sockelleiste enthalten.

	<i>h</i>	<i>w</i>
Größen	125cm	50cm
	185cm	50cm
	240cm	50cm



Größen, Farben und Ausführungen können individuell angepasst werden, kontaktieren Sie uns, um ein individuelles Produkt anzufordern.  
[hello@connectionwalls.com](mailto:hello@connectionwalls.com)

# RECHTE ECKE OBEN PANEL

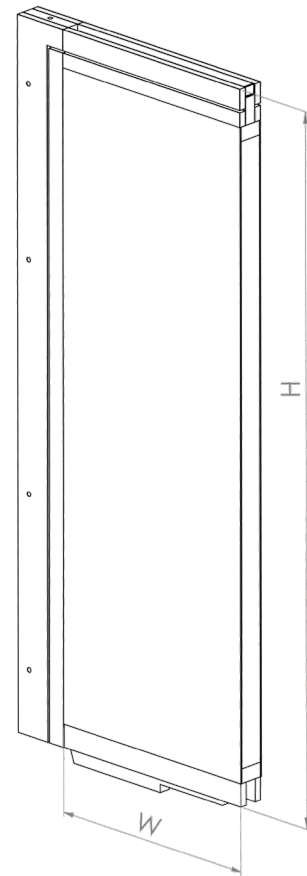
## Beschreibung

Farbe: hellbraun

Ausgestattet mit dem  
**Connection Walls verbindungssystem**

*Die oberen Eckpaneele können nicht  
übereinander gestapelt werden.*

Größen	$h$	$w$
	115cm	50cm
	175cm	50cm
	230cm	50cm



# LINKE ECKE OBEN PANEL

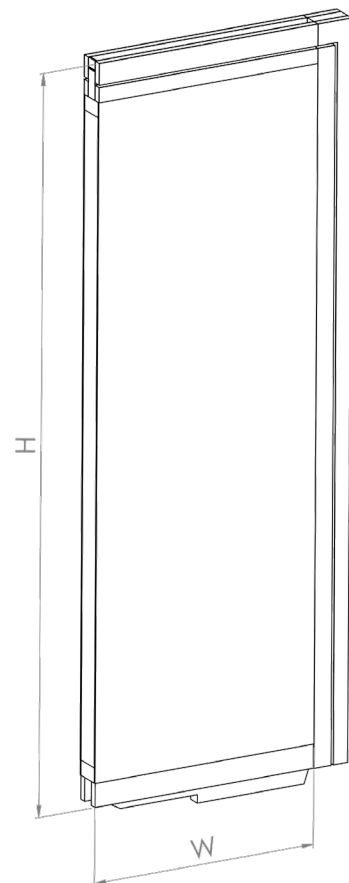
## Beschreibung

Farbe: hellbraun

Ausgestattet mit dem  
**Connection Walls verbindungssystem**

*Die oberen Eckplatten können nicht  
übereinander gestapelt werden.*

Größen	$h$	$w$
	115cm	50cm
	175cm	50cm
	230cm	50cm



Größen, Farben und Ausführungen können individuell angepasst werden,  
Kontaktieren Sie uns, um ein individuelles Produkt anzufordern.  
[hello@connectionwalls.com](mailto:hello@connectionwalls.com)



**CARBON  
NEGATIVE**  
Wall System

Connection Walls  
Langestraat 224  
9240, Zele

[www.connectionwalls.com](http://www.connectionwalls.com)  
[hello@connectionwalls.com](mailto:hello@connectionwalls.com)