

PLANTEKANTER

PLANLEGG OG MONTÉR OVERSIKT DELER

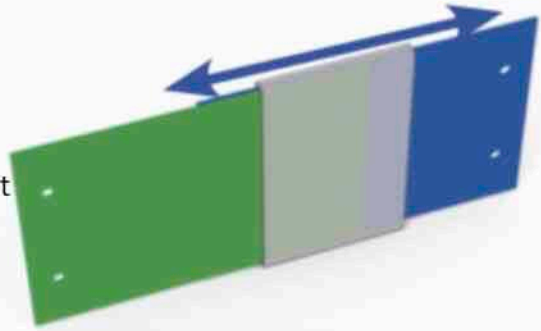


Modulsystem som skrues enkelt sammen
Stort sortiment i 2 ulike materialer
Lag selv etter ønsket mål som passer din hage

FUNKSJON UNIKE DELER

SKJØTEPLATE

Brukes når du ønsker å oppnå eksakt lengde uten å måtte kappe plater. Med denne kan du legge mot hverandre og gli de i posisjon som et Teleskop.



JUSTERBARTE HJØRNER

Kan enkelt kobles på platene og bøyes i den vinkel man ønsker. Enkleste måte er å skru platene til hjørnene først.



JORDANKER

Brukes for å stabilisere og feste plantekanten til bakken. Monteres i hull når to kanter kobles sammen. For veldig stabil kanter bruker du flere kortere kanter slik at mellomrom mellom jordankerene blir kortere.



Man trenger ofte ikke jordanker i hjørner og sirkler, så Lenge man ikke har en aggressiv robotgressklipper.

STOLPEFESTER

Stolpefestene brukes for å feste støtteutstyr til kantene.



ULIKE DELER TILGJENGELIG

plukk selv  no



SKJØTEPLATE
TELESKOP



JUSTERBART
HJØRNE



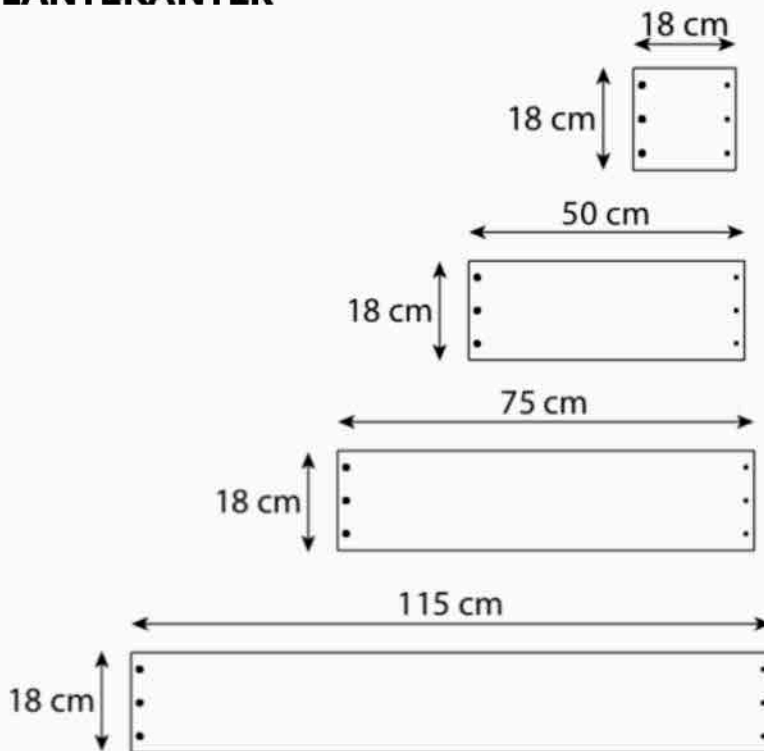
MATERIALVALG

CORTEN STÅL

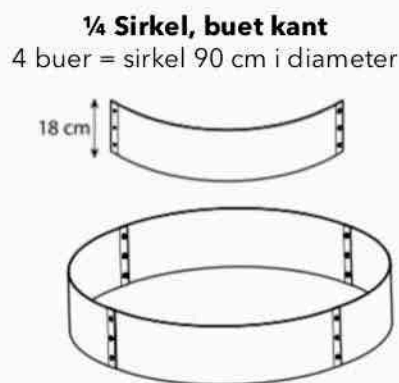
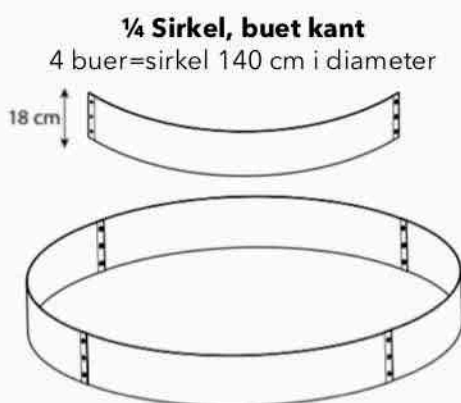


SORT STÅL
polyesterlakkert

RETTE PLANTEKANTER



BUDE PLANTEKANTER



FØLGER MED ALLE PLANTEKANTER

		
Rette plantekanter 3 skruer og 3 muttere	Buede plantekanter 3 skruer og 3 muttere	Justerbare hjørner 3 skruer og 3 muttere

