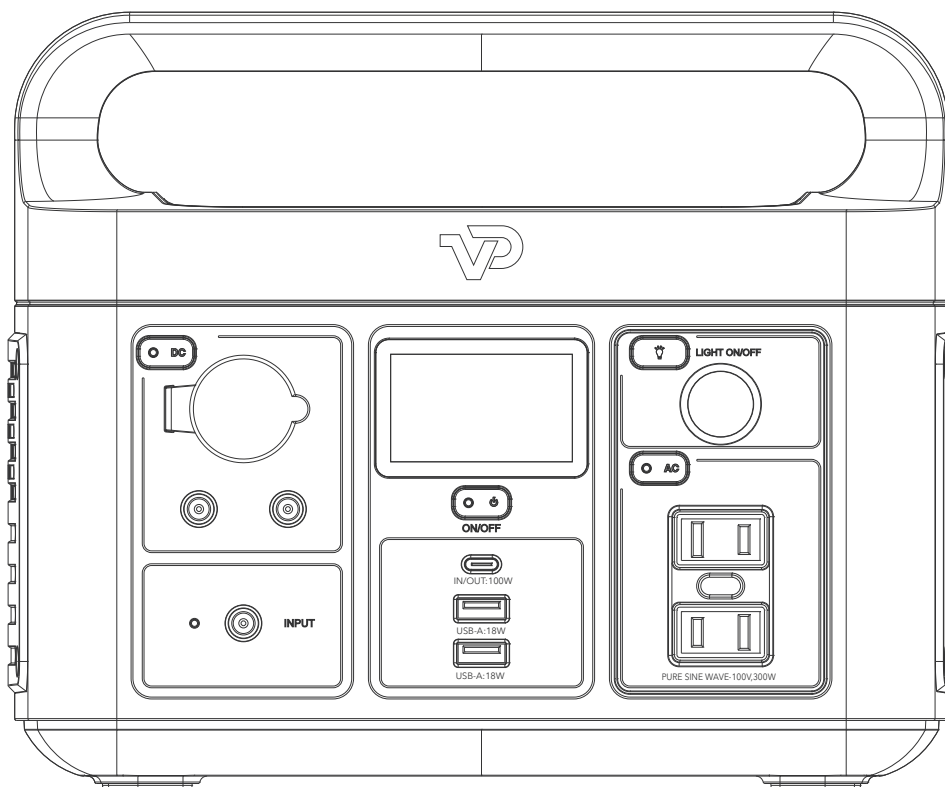


LAKE 300



取り扱い説明書

免責事項

ご購入ありがとうございます!

このたびは当社製品をお求めいただきまして、誠にありがとうございます。当社は独特のデザイン性を重ね、高品質なグリーンエネルギー製品の提供に努めています。

ご注意

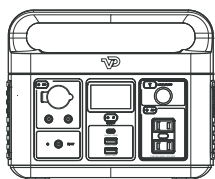
本製品は正しく取り扱うことで安全にお使いいただけます。ご使用前に取り扱い説明書をよくお読みになり、必ずお守りください。お客様自身の行為及びそれにより生じるすべての結果に対して、当社は一切の責任を負わないものとします。

法規制に従い、当社は本説明書及び本製品に関連するすべての資料の最終的な解釈の権利を有ります。資料の更新、バージョン変更、サービス終了が生じる場合においても、お客様に対して通達を行いませんので、製品に関する最新情報は公式サイト[VIGOR-POOL.COM]からご覧いただけます。

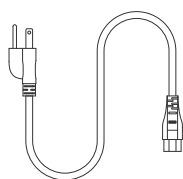
目次

1. 同梱物	3
2. 製品仕様	3
3. スターガイド	4
3.1 Lake 300の使い方	4
3.2 各部名称図	4
3.3 液晶画面	4
3.4 各種充電方法	5
3.5 安全上のご注意	7
3.6 長期保管・使用	7
4. 異常表示と対応方法	8
5. よくある質問	9

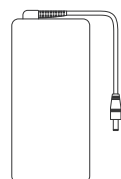
1. 同梱物



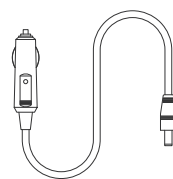
ポータブル電源
VIGORPOOL LAKE 300



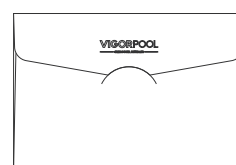
ACケーブル



ACアダプター



車載用充電
シガーアダプター



取り扱い説明書

2. 製品仕様

バッテリー情報

型番:	VP11
容量:	320Wh (12.8V, 25Ah)
電池素材:	LiFePO ₄
使用サイクル:	2000サイクルで80%+ 容量
管理システム:	過充電保護、過放電保護、過負荷保護、短絡保護、過電流保護、加熱保護、低温保護。

出力

AC出力*2:	100V~, 50/60Hz 合計 300W
USB-A出力*2:	5V=3A, 9V=2A, 12V=1.5A, 合計 36W
USB-C出力:	5V=3A, 9V=3A, 12V=3A, 15V=3A, 20V=5A, 最大電力 100W
シガーソケット出力:	12V=10A
DC5521出力*2:	12V=3A 合計 72W
ワイヤレス出力:	5V=1A, 9V=1A

入力

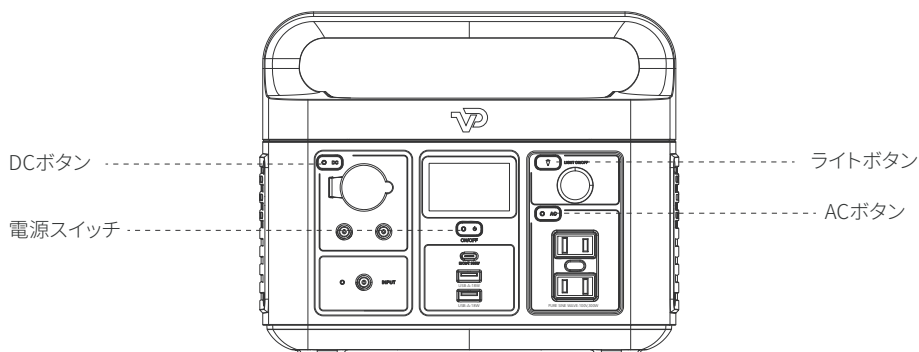
DC入力:	20V=4.5A
USB-C入力:	5V=3A, 9V=3A, 12V=3A, 15V=3A, 20V=5A, 最大電力100W

基本情報

重量:	約4.3KG(9.67lbs)
サイズ(横×奥行×高さ):	10.03×7.1×8.26 in (25.5×18.2×21.0 cm)
動作温度:	14-104°F (-10-40°C)
認証:	FCC, UL, CE, UKCA, PSE, RoHS
保証期間:	24ヶ月
オプション品:	100Wソーラーパネル

3. スターガイド

3.1 Lake 300の使い方

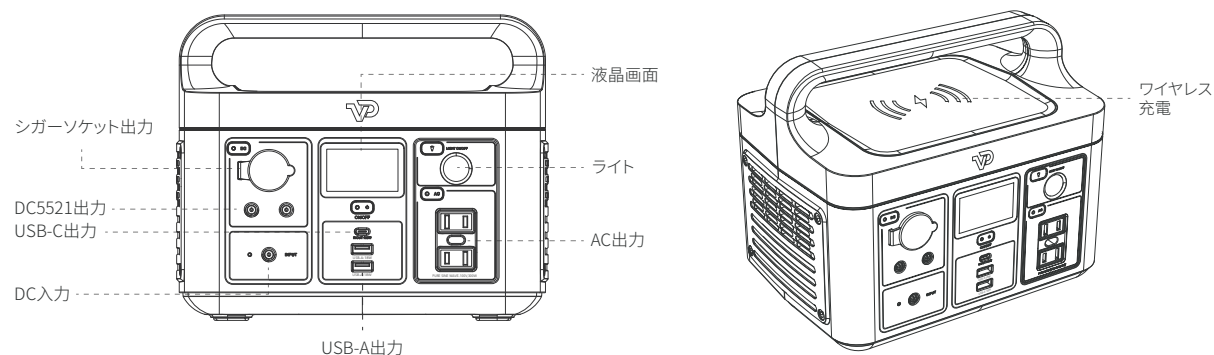


- 1.電源スイッチを長押しすると、電源をオン/オフにします。
- 2.ライトボタン/DCボタン/ACボタンを押すと、各出力をオン/オフにします。

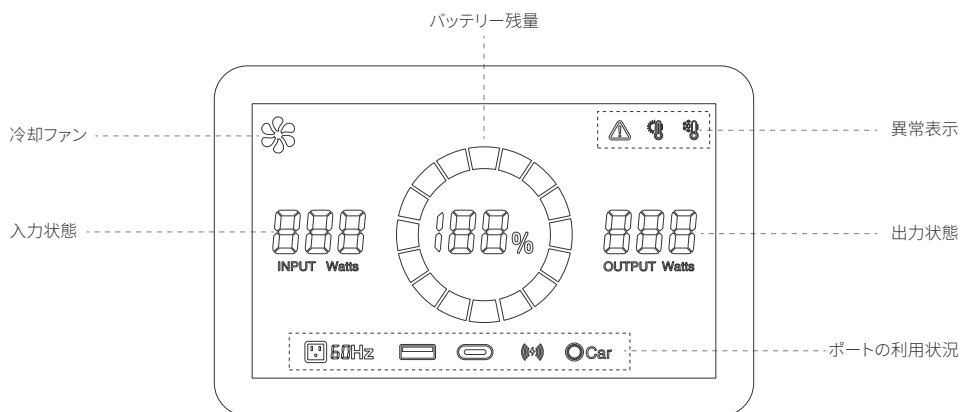
ご注意:

- 省エネのため、負荷が軽いとき、または負荷が存在しないときに、12時間後に本製品は自動的にオフになります。
- バッテリ低下の警告: バッテリー残量が21%から20%、または11%から10%に変化すると、液晶画面が10回点滅します。

3.2 各部名称図



3.3 液晶画面



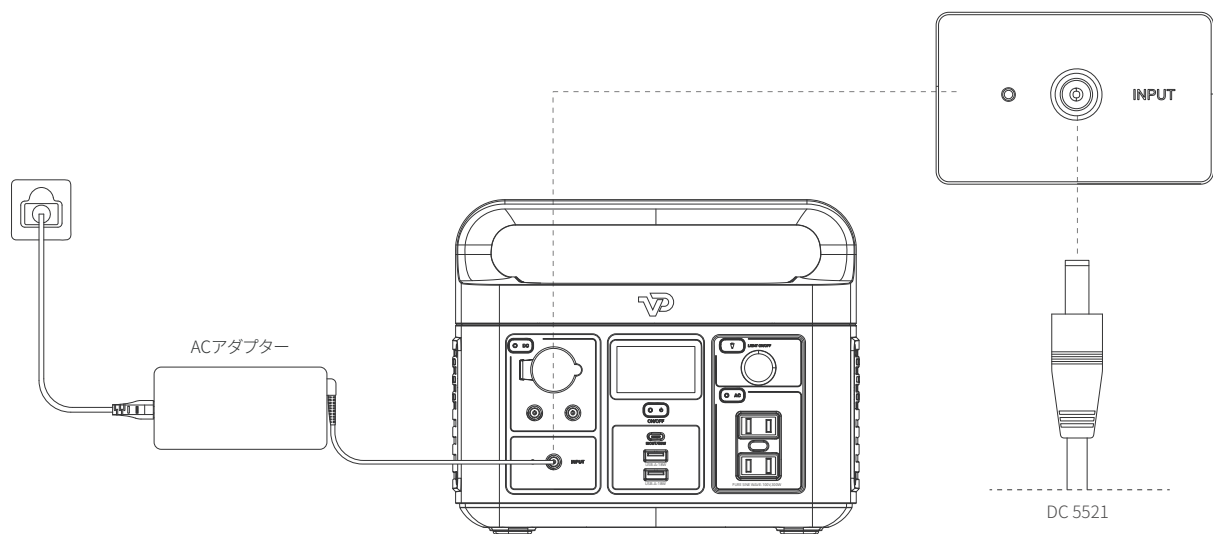
アイコン	説明
入力状態	本製品の出力電力または充電の状態を示しています。
出力状態	デバイスに電力を供給/充電していること及び出力電力を示します
バッテリー残量表示	バッテリー残量を示しています。
冷却ファン	製品内部の温度が高すぎて、冷却する必要があることを示します。 この時、ファンの高速回転により音が出てきます。
ポートの利用状況	各ポートの使用状況を示しています。
異常表示	過負荷、過熱など製品の状況を示します。

3.4 各種充電方法

コンセント	ソーラーパネル	車載用充電シガーアダプター	デュアル充電
約4時間	約5時間	約5時間	約2.5時間

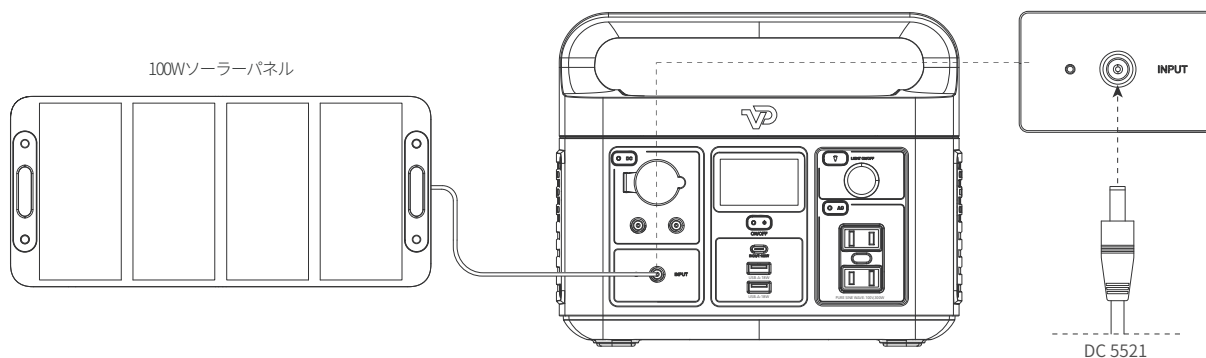
壁の充電:

0-80%の充電が3時間以内に完成でき、4時間でフル充電が可能です



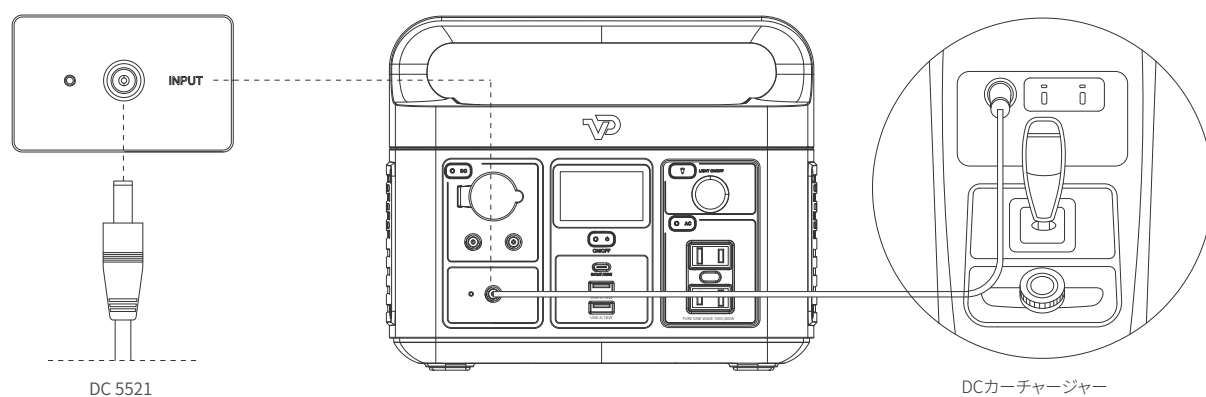
ソーラーパネルから充電:

VIGORPOOL 100Wソーラーパネルで本製品を充電できます。本製品は20Vのソーラー入力範囲をサポートし、最大許容電流は4.5A、最大入力は90Wです。設置場所の日照強度が十分にある場合、100Wソーラーパネルでフル充電まで約5時間かかると考えられます。



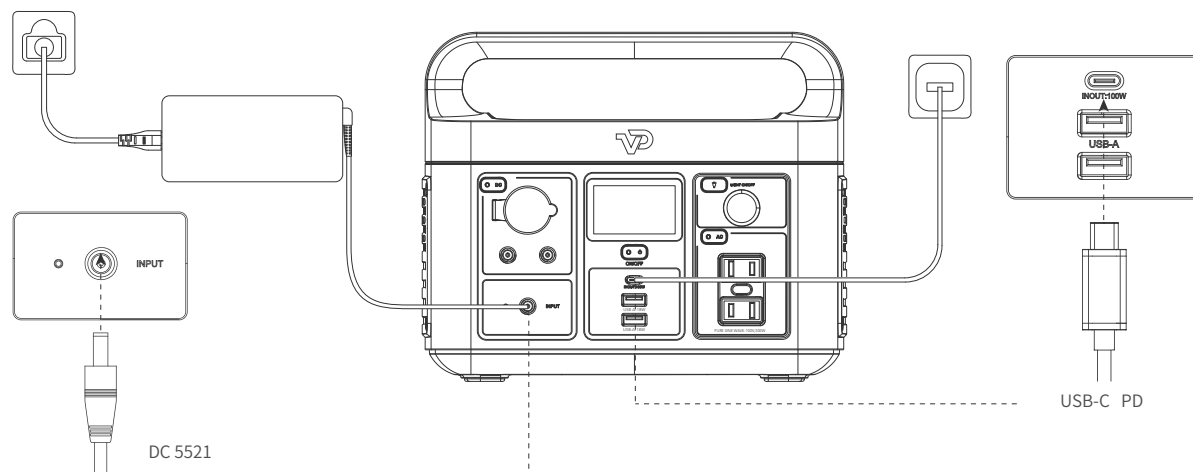
車でシガーソケットから充電:

LAKE 300は車からの充電が可能です。12V車だとフル充電には約5時間かかります。バッテリートラブルによるエンジンが始動不良防止のために、入力端子とシガーソケットを確認し、車のエンジンをかけているときに使用してください。ご注意：記載事項が遵守されないことにより生じた不適合・損害について当社VIGORPOOLは責任を負いかねます。



デュアル充電:

Lake 300は、デュアル充電で手間なくポータブル電源を充電できます
90Wのコンセント充電と100WのUSB-C PDで同時充電すると、0~80%僅か2時間です。。



3.5 安全上のご注意

1. 水など液体を入れたり、濡らしたりしないでください。
2. 高温になりやすい場所での使用・保管をしないでください。
3. 本製品に強い力や衝撃を加えないでください。金鋸や重いものをぶつけたり、鋭利な刃物で傷をつけたりしないでください。
4. 激しい反応と火災の発生の危険があるために、腐食性物質と接触させないでください。
5. 安全や故障防止のため、改造・分解はしないでください。
6. 冷却ファン機能を強制終了しないでください。換気の悪い密閉空間やほこりの多い場所などでは使用しないでください。
7. 本体が汚れたら、流水などで本製品を洗わないでください。乾いた柔らかい布でやさしく拭き取ってください。
8. VIGORPOOLの書面による事前の許可なく、本体のコンポーネントを置換しないでください。
9. コンポーネントの置き換えを行いたい時、事前に弊社までお問合せください。
10. 本機はリサイクル可能な充電電池を内蔵しています。ポータブル電源を廃棄処分する場合は、勝手に回収ボックスに入れられないでください。この商品を廃棄する場合は、法令や地域の条例に従って適切に処理してください。
11. お子様の手の届くところに置かないでください。
12. 製品保管時は、乾燥した風通しのよい場所で保管してください。

3.6 長期保管・使用

1. 本機を引続き使用せず、3ヶ月を超えるような長期保管される場合に、電池容量の半分程度の電池残量で、火気、熱源から遠ざけて換気の良い涼しい場所で保管されるのがおすすめします。3ヶ月に1度を目安に電池容量の半分程度になるまで補充電（追加充電）してください。
2. バッテリー寿命を延ばすために、残量15%程度を目安に充電されることをおすすめします。
3. 本製品は-10-40°C (14-104°F)の温度範囲内での使用が推奨されており、本製品を保管する際は0-40°C (32-104°F)が理想的な環境温度範囲です。

4. 異常表示と対応方法

異常表示	異常タイプ	対応方法	故障診断コード
 アイコンが同時点滅	DC出力過負荷保護	DC出力をOFFにし、異常状態が解消し、自動的に消去されます。10秒程度ポータブル電源は通常通りに稼働します。	E01
 アイコンが同時点滅	DC出力短絡回路保護	DC出力をOFFにし、異常状態が解消し、自動的に消去されます。10秒程度ポータブル電源は通常通りに稼働します。	E02
 アイコンが同時点滅	AC出力過負荷保護	AC出力をOFFにし、異常状態が解消し、自動的に消去されます。10秒程度ポータブル電源は通常通りに稼働します。	E03
 アイコンが同時点滅	USB-C出力過負荷	異常状態を解消し、自動的に消去されます。10秒程度ポータブル電源は通常通りに稼働します。	E04
 アイコンが点灯	過熱保護機能	製品の温度が正常な値まで下がると自動で復旧します。	E05
 アイコンが点灯	USB-A出力過負荷	異常状態を解消し、自動的に消去されます。10秒程度ポータブル電源は通常通りに稼働します。	E06
 アイコンが同時点滅	USB-A出力過負荷	異常状態を解消し、自動的に消去されます。10秒程度ポータブル電源は通常通りに稼働します。	E07
 アイコンが点滅	過充電保護	異常状態を解消し、自動的に消去されます。10秒程度ポータブル電源は通常通りに稼働します。	E08
 アイコンが点滅	ワイヤレス例外	異常状態を解消し、自動的に消去されます。10秒程度ポータブル電源は通常通りに稼働します。	E14

以上の内容に従って対処しても、なお異常がある場合、「support@vigorpool.com」まで遠慮なくお問合せください。製品に関する詳しい情報は、弊社の公式サイト [VIGORPOOL.COM](https://www.vigorpool.com) でご覧ください。

5. よくある質問

1. VIGORPOOL Lake 300はどのデバイスに電力を供給できますか？

A: 本製品は、合計出力300W未満の複数台デバイスに電力を供給することができます。使用前に電気製品の消費電力の大きさを確認したうえで、すべての接続デバイスの消費電力が定格電量以下であることをご確認いただくことを推奨しています。

2. LAKE 300ポータブル電源の寿命（サイクル数）はどれぐらい？

A: サイクル数とは、ポータブル電源の寿命の目安を示す際に使用される単位のことです。充電・放電1回を1サイクルと数えます。本製品はリン酸鉄リチウムイオン電池を採用し、2000回サイクルしても初期電気容量の80%を維持するモデルです。ポータブル電源の寿命がサイクル数で示されるのは、同じ機種でも使用状況や保管によって、寿命の目安が変化するためです。

3. 本製品は防水ですか？

A: 本機は防水仕様ではありません。高温多湿の場所での使用、放置をしないでください。

4. 本製品は充電しながら給電できますか？

A: 充電しながら本機の使用は可能です。電池の寿命を長持ちさせたい場合はパススルー充電（給電を行いながら充電すること）はなるべくお控えください。

5. 本製品を飛行機に乗せることはできますか？

A: 飛行機に乗せることはできません。

6. 充電方式はMPPT方式を採用していますか？

A: VIGORPOOL全ての製品がMPPT(最大電力点追従制御)方式を採用しております。

7. 他社製のソーラーパネルでVIGORPOOLポータブル電源に充電できますか？

A: VIGORPOOLは、VIGORPOOL以外の部品の使用によって生じたいかなる損害についても責任を負いません。

8. VIGORPOOL Lake 300を使用して車をジャンプスタートできますか？

A: 一本製品はジャンプスターター機能が付きませんので、車をジャンプスタートできません。

9. 充電できているかどうか判断する方法を教えてください。

A: 充電状態の場合、液晶画面に充電完了に必要な時間が表示され、バッテリー残量パーセンテージの周囲のインジケータが時計回りに回転し、入力電力も表示されます。

10. AC出力の周波数を変更することはできますか？

A: まずACボタンをOFFにして、本体の電源ボタンとACボタンを同時に長押しすると、周波数の変更できます。

VIGORPOOL

TM and © 2022 VIGORPOOL Inc. All rights reserved.

VIGORPOOL.COM