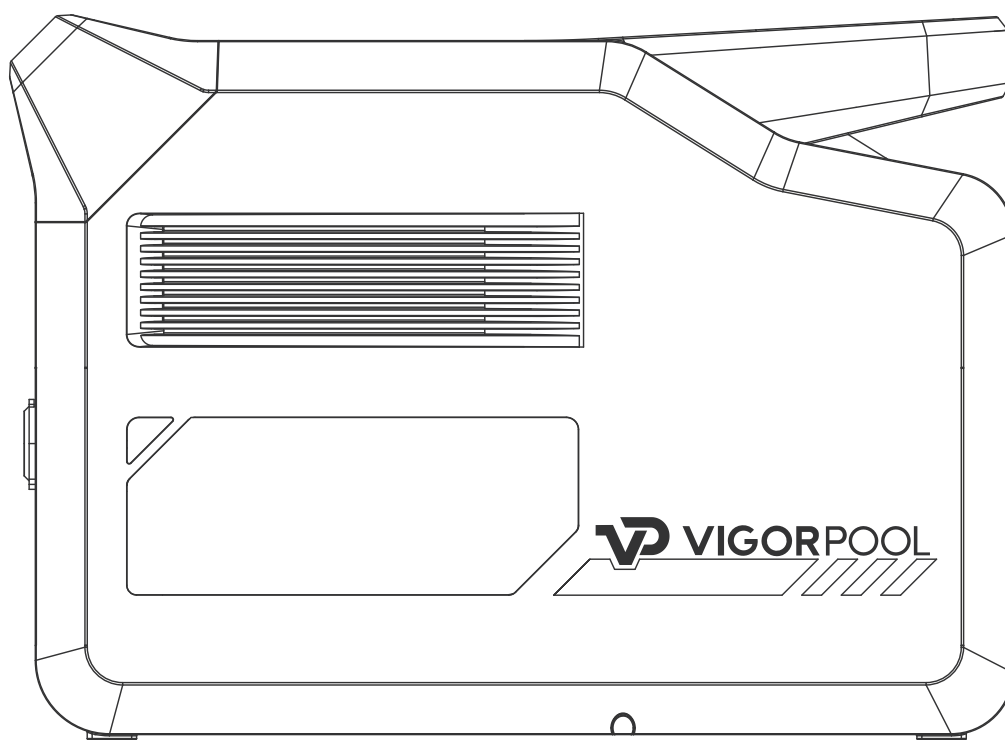


CAPTAIN 1200



取り扱い説明書

免責事項

ご購入ありがとうございます

このたびは当社製品をお求めいただきまして、誠にありがとうございます。当社は独特のデザイン性を重ね、高品質なグリーンエネルギー製品の提供に努めています。

ご注意

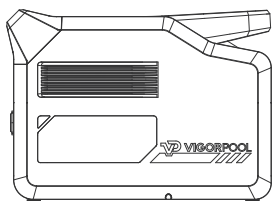
本製品は正しく取り扱うことで安全にお使いいただけます。ご使用前に取り扱い説明書をよくお読みになり、必ずお守りください。お客様自身の行為及びそれにより生じるすべての結果に対して、当社は一切の責任を負わないものとします。

法規制に従い、当社は本説明書及び本製品に関連するすべての資料の最終的な解釈の権利を有ります。資料の更新、バージョン変更、サービス終了が生じる場合においても、お客様に対して通達を行いませんので、製品に関する最新情報は公式サイト[VIGOR-POOL.COM]からご覧いただけます。

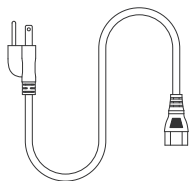
目次

1. 同梱物	2
2. 製品仕様	2
3. スターガイド	3
3.1 CAPTAIN 1200の使い方	3
3.2 各部名称図	3
3.3 液晶画面	3
3.4 各種充電方法	4
3.5 CAPTAIN 1200並列接続方法	6
3.6 アプリについて	6
3.7 ブーストに関する注意点	6
3.8 安全上のご注意	7
3.9 長期保管・使用	7
4. 異常表示と対応方法	7
5. よくある質問	8

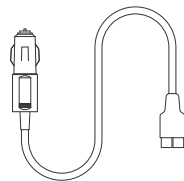
1. 同梱物



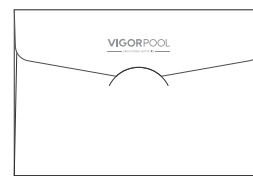
ポータブル電源
VIGORPOOL CAPTAIN 1200



AC アダプター



車載用充電
シガーアダプター



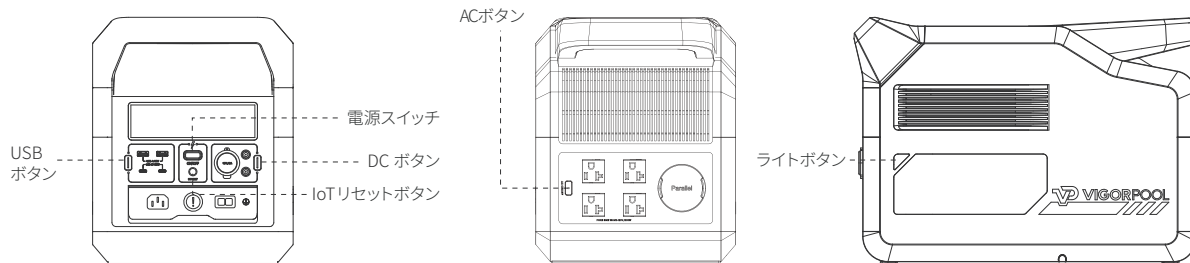
取り扱い説明書

2. 製品仕様

バッテリー情報	
型番:	VP21
容量:	25.6V 50Ah 1280Wh
電池素材:	LiFePO ₄
使用サイクル:	3500サイクルで80%+ 容量
管理システム:	過充電保護、過放電保護、過負荷保護、短絡保護、過電流保護、加熱保護、低温保護。
出力	
AC出力*4:	100V~50/60Hz 最大12A, 合計1200W (サージ2400W)
ACパラレルインターフェース (接続中):	100V~50/60Hz, 1200W
USB-A出力*2:	5V=3A, 9V=2A, 12V=1.5A, ポートあたり最大18W, 合計36W
USB-C出力*2:	5V/9V/12V/15V=3A, 20V=5A ポートあたり最大100W, 合計 200W
DC5521出力*2:	12V=3A ポートあたり最大36W, 合計72W
シガーソケット:	12V=10A, 最大120W (2 x DC5521出力+シガーソケット出力:合計120W)
ワイヤレス出力:	最大10W
入力	
AC入力:	100V~ 50/60Hz 12.6A
アンダーソン入力:	12-56V=最大12A, 最大400W
基本情報	
重量:	約33.07ポンド(約15Kg)
サイズ:	15.98 x 9.4x 11.57 in (40.6 x 23.9 x 29.4 cm)
充電温度:	32-104°F (0-40°C)
排出温度:	14-104°F (-10-40°C)
認証:	FCC, UL, CE, UKCA, PSE, MIC, RoHS
保証期間:	24ヶ月
オプション品:	100Wソーラーパネル、200Wソーラーパネル、400Wソーラーパネル
APPコントロール:	Yes

3. スターガイド

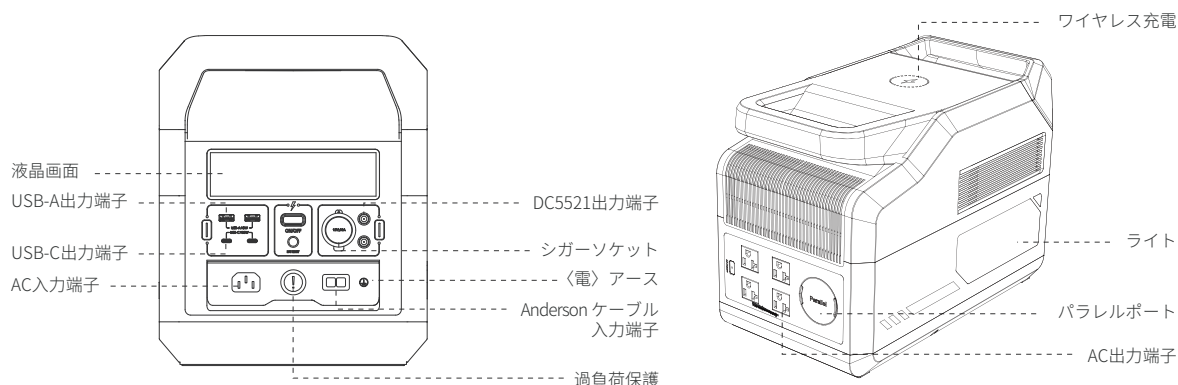
3.1 CAPTAIN 1200の使い方



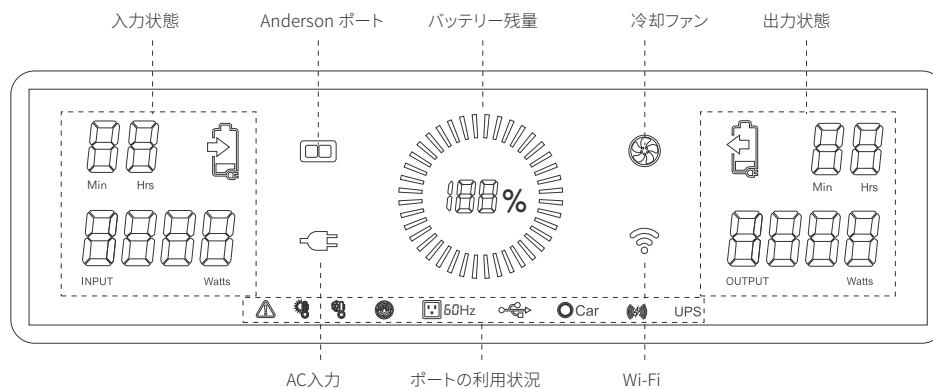
1. 電源ボタンを長押しした後、LCDがオンになります。電源ボタンを長押しするとLCDがオフになります。
2. 携帯電話がデバイスに接続できない場合は、IoTリセットボタンを長押ししてください。
3. 電源ボタンをオンにしたままで、USBボタン/ACボタン/DCボタンを短押しすると、それらのポートをオン/オフにします。
4. 電源をオンにすると、ライトキーを短押し、読書、強光、SOS、フラッシュの4つのモードが用意されています。

ご注意：省エネのため、AC出力ポートが使用される場合、デバイスの電力が20W未満の場合、12時間後に自動的にオフになります。DC/USB出力ポートが使用される場合、デバイスの電力が5W未満の場合、12時間後自動的にオフになります。

3.2 各部名称図



3.3 液晶画面



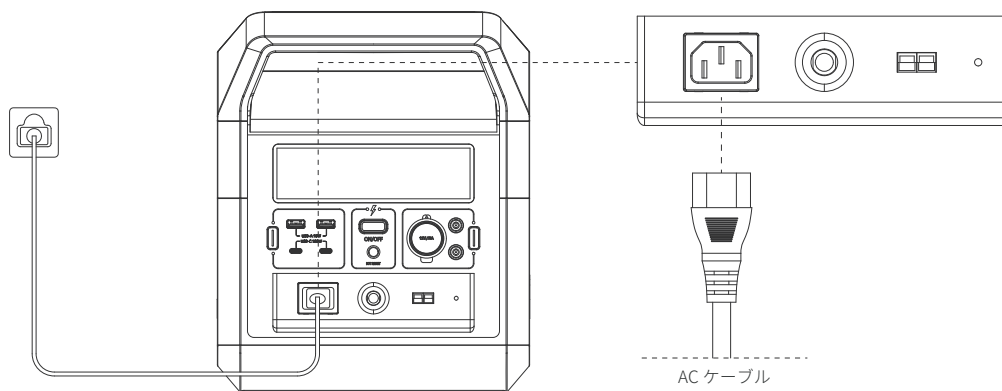
アイコンコンテンツ	アイコンの種類
入力状態	CAPTAIN 1200 の残りの充電時間または充電の状態を示しています。
出力状態	CAPTAIN1200がデバイスに電力を供給/充電していることを示します。バッテリーが完全に放電するまでの残り時間と電力出力を示します。
バッテリー残量	バッテリー残量を示しています。
Anderson ポート	CAPTAIN1200がソーラーパネルまたは車によって充電されていることを示します。
AC入力	ACアダプターでCAPTAIN1200に充電していることを示します。
冷却ファン	CAPTAIN 1200の内部の温度が高すぎて、冷却する必要があることを示します。この時、ファンの高速回転により音が出てきます。
Wi-Fi	<ol style="list-style-type: none"> 1.IOTボタンをクリックしてIOT機能をオンにし、WIFIアイコンをオンにします。 2.IOTキー3-4Sを長押しして、WIFIアイコンが消えた後に放して、WIFIアイコンが点滅してネットワークの状態に入って、VIGORPOOLアプリケーションを使用して、スマホをデバイスに接続して、サーバーに接続してWIFIアイコンが長く点灯して、さもなくばアイコンが点滅します。 3. [IOT]キーをもう一度クリックしてIOT機能をオフにし、アイコンを非表示にします。
ポートの利用状況	各ポートの使用状況を示しています。

3.4 各種充電方法

コンセント	ソーラーパネル	車載用充電シガーアダプター	発電機
約2時間	約5.5時間	約14時間	約2時間

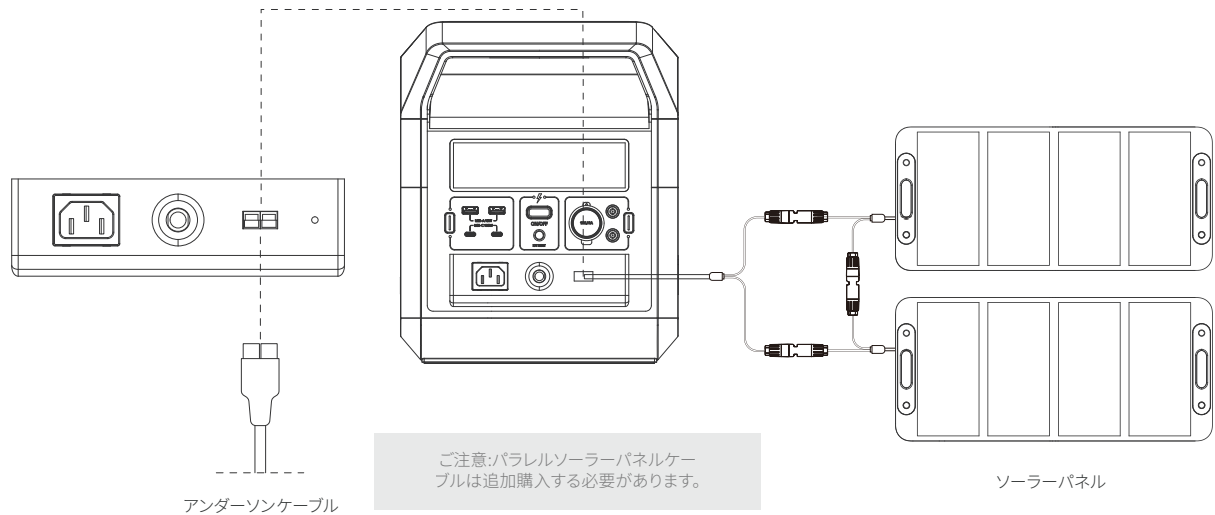
コンセントから充電:

CAPTAIN 1200は、標準的なご家庭のACコンセントから800Wの急速充電が可能になります。0-80%の充電が90分間以内に完成でき、2時間でフル充電が可能です。また、急速充電800Wと低速充電200W（サイレント充電）二つ充電モードをごニーズに合わせて選択できます。アプリで充電モードを設定し、充電時間をコントロールできます。既定の入力電力は800Wです。



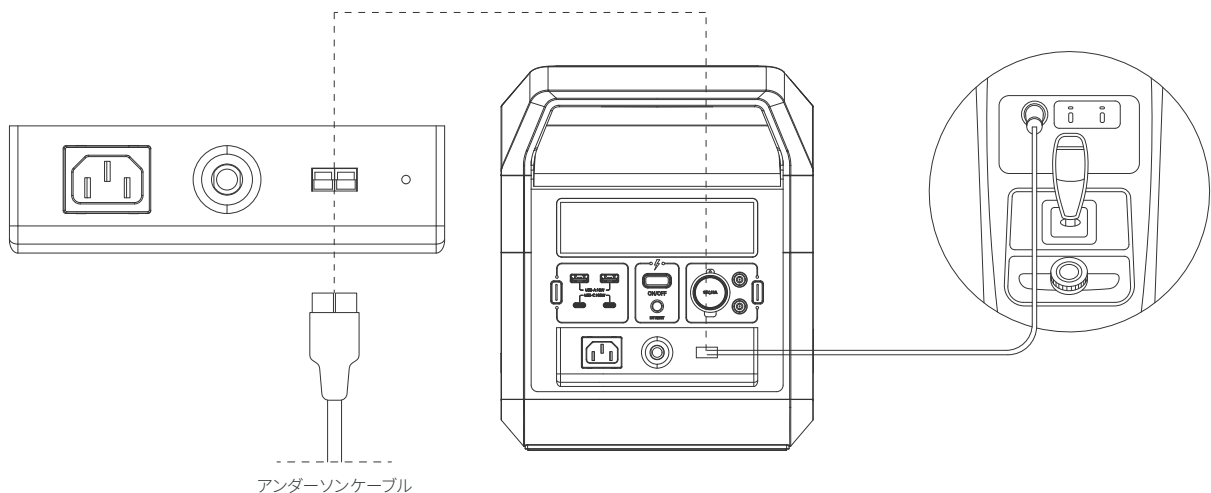
ソーラーパネルから充電：

CAPTAIN 1200への充電には、VigorPool 400Wソーラーパネル、200Wソーラーパネル、または100Wソーラーパネルを選択できます。CAPTAIN 1200は12-56Vのソーラー入力範囲をサポートし、最大許容電流は12A、最大入力は400Wです。設置場所の日照強度が十分にある場合、200Wソーラーパネル2枚でフル充電まで約5.5時間かかると考えられます。



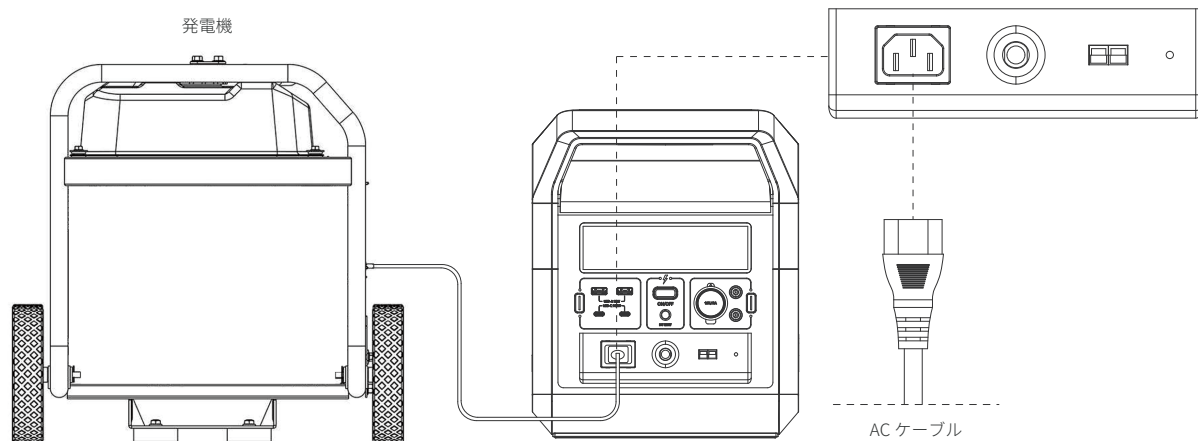
車でシガーソケットから充電：

CAPTAIN 1200は車での充電が可能です。12V車だとフル充電には約14時間かかります。バッテリートラブルによるエンジンが始動不良防止のために、入力端子とシガーソケットを確認し、車のエンジンをかけているときに使用してください。ご注意：記載事項が遵守されないことにより生じた不適合・損害について当社VigorPoolは責任を負いかねます。



発電機から充電：

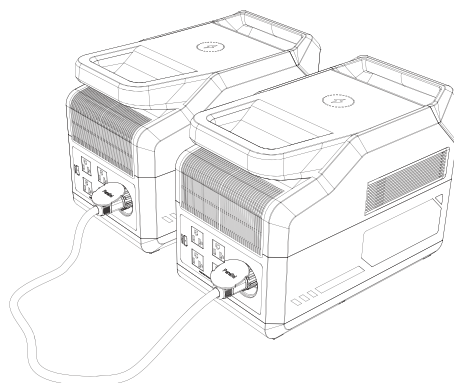
発電機で満充電まで約2時間がかかります。



3.5 CAPTAIN 1200並列接続方法

パラレルケーブルで2台のCAPTAIN 1200を接続し、ACボタンを押すと、接続が成功したら並列アイコンが液晶画面で表示されます。AC最大出力は2400Wで、最大容量は2560Whです。定格電力2400Wを超える機器で使用しないでください。注意:パラレルケーブルは追加購入する必要があります。

ご注意:パラレルケーブルは追加購入する必要があります。



3.6 アプリの使用方法



VigorPoolアプリを使用して、太陽光発電予測、電源動作状況監視及び異常検知することができます。詳細についてはApp StoreまたはGoogle playでダウンロードし、公式ウェブサイト接続手順を確認してください:

<https://VIGORPOOL.com/pages/VIGORPOOL-app>

3.7 ブーストに関する注意点

CAPTAIN1200はトルクブースト機能を備え、1600W以内の抵抗性負荷の大部分デバイスを給電できます。過負荷保護により機器は動作しないことが発生しないです。この製品は最大1600Wのデバイスをサポートします。

ブースト機能を使用するときは、次のことに注意してください:

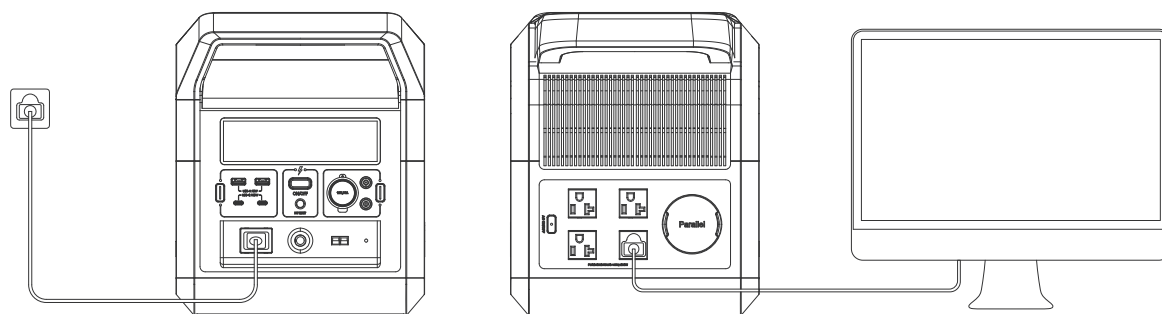
- (1) 充電状態に特に注意してください。
- (2) 1200W～1600Wの機器を使用する場合は、その機器1台のみを使用してください。ブースト機能を使用しているときに複数のACデバイスを動作しようとする、電圧が変動し製品に損傷を与える可能性があります。
- (3) CAPTAIN 1200でサージ電圧制限2400Wを超える1200W～1600Wデバイスに電力を供給しようとする、デバイスに給電できない可能性があります。

無停電電源装置 (UPS)

本製品は、常時商用給電方式のバックアップ電源装置 (UPS) (UPS: Uninterruptible Power System/無停電電源装置) が搭載されています。通常時はコンセントの電力をそのまま使用し給電しながら、AC電源ケーブルによってバッテリーに蓄電します。停電等の商用電源異常時には自動的にバッテリーによりインバータを運転し、10ms以内出力を切り替えます。

注意事項:

1. 停電発生時0msで出力の切り替えができません。互換性チェックや適切なテストを行わなければ、データサーバーやPCワークステーションのような、極めて高い信頼性や安全性が要求される用途には使用しないでください。
 2. 過負荷耐量を超えた場合、UPSは破損する場合があります。デバイスは1台のみの接続を推奨しています。
- * 記載事項が遵守されないことにより生じた不適合・損害について当社は責任を負いかねます。




3.8 安全上のご注意

1. 水など液体を入れたり、濡らしたりしないでください。
2. 高温になりやすい場所での使用・保管をしないでください。
3. ソーラーパネル部分に強い力や衝撃を加えないでください。金鎚や重いものをぶつけたり、鋭利な刃物で傷をつけたりしないでください。
4. 激しい反応と火災の発生の危険があるために、腐食性物質と接触させないでください。
5. 安全や故障防止のため、改造・分解はしないでください。
6. ファン機能を強制終了しないでください。換気の悪い密閉空間やほこりの多い場所などでは使用しないでください。
7. 本体が汚れたら、流水などで本製品を洗わないでください。乾いた柔らかい布でやさしく拭き取ってください。
8. VigorPoolの書面による事前の許可なく、本体のコンポーネントを置換しないでください。
9. コンポーネントの置き換えを行いたい時、事前に弊社までお問合せください。
10. 本機はリサイクル可能な充電電池を内蔵しています。ポータブル電源を廃棄処分する場合は、勝手に回収ボックスに入れられないでください。法令や地域の条例に従って適切に処理してください。
11. お子様の手の届くところに置かないでください。

3.9 長期保管・使用

1. 本機を引続き使用せず、3ヶ月を超えるような長期保管される場合に、電池容量の半分程度の電池残量で、火気、熱源から遠ざけて換気の良い涼しい場所で保管されるのがおすすめです。3ヶ月に1度を目安に電池容量の半分程度になるまで補充電 (追加充電) してください。
2. バッテリー寿命を延ばすために、残量15%程度を目安に充電されることをおすすめします。
3. 本製品は-10-40°C (14-104°F)の温度範囲内での使用が推奨されており、本製品を保管する際は-10-35°C (14-95°F)が理想的な環境温度範囲です。

4. 異常表示と対応方法

異常表示	異常タイプ	対応方法	故障診断コード
 アイコンが同時点滅	AC出力不足 電圧保護	AC出力をオフにして、異常な負荷を取り除きます。10秒後ポータブル電源は通常通りに稼働します。	E000

異常表示	異常タイプ	対応方法	故障診断コード
 アイコンが同時点滅	USB出力過負荷 短絡回路保護	過負荷の状態が解消するまで、USB出力はオンにしてください。10秒後ポータブル電源は通常通りに稼働します。	E001
 アイコンが同時点滅	DC出力過負荷保護	過負荷の状態が解消するまで、AC出力はオンにしてください。10秒後ポータブル電源は通常通りに稼働します。	E002
 アイコンが同時点滅	AC出力過負荷保護	過負荷の状態が解消するまで、AC出力はオンにしてください。10秒後ポータブル電源は通常通りに稼働します。	E003
 アイコンが点滅して充電が止まる	AC入力過電流保護	10秒程度異常状態が自動的に消去されます。そしてケーブルを抜いてAC入力過電流保護ボタンを押すと、ポータブル電源は通常通りに稼働します。	E004
 アイコンが点滅して充電が止まる	ソーラーパネル入力過電流保護	10秒程度異常状態が解消し、自動的に消去されます。ポータブル電源は通常通りに稼働します。	E005
 アイコンが点滅してワイヤレス充電が無効になる	ワイヤレス充電できない	過負荷の状態が解消し、10秒程度でワイヤレス充電できます。	E006
 アイコンが点灯する	過熱保護機能	製品の温度が正常な値まで下がると自動で復旧します。	E007
 アイコンが点灯する	低温保護機能	製品の温度が正常な値まで上がると自動で復旧します。	E008

以上の内容に従って対処しても、なお異常がある場合、「support@vigorpool.com」まで遠慮なくお問合せください。製品に関する詳しい情報は、弊社の公式サイトwww.vigorpool.comをご覧ください。

5. よくある質問

Q1: VigorPool CAPTAIN 1200はどのデバイスに電力を供給できますか？

A: VigorPool CAPTAIN 1200は、合計出力1200W未満の複数台デバイス（または自動トルクブースト機能付き最大出力1800Wデバイス1台）に電力を供給することができます。使用前に電気製品の消費電力の大きさを確認したうえで、すべての接続デバイスの消費電力が定格電圧以下であることを確認いただくことを推奨しています。

Q2: CAPTAIN 1200ポータブル電源の寿命（サイクル数）はどれぐらい？

A: サイクル数とは、ポータブル電源の寿命の目安を示す際に使用される単位のことです。充電・放電1回を1サイクルと数えます。CAPTAIN 1200ポータブル電源はリン酸鉄リチウムイオン電池を採用し、3500回サイクルしても初期電気容量の80%を維持するモデルです。ポータブル電源の寿命がサイクル数で示されるのは、同じ機種でも使用状況や保管によって、寿命の目安が変化するためです。

Q3: CAPTAIN 1200は防水ですか？

A: 本機は防水仕様ではありません。高温多湿の場所での使用、放置をしないでください。

Q4: 本製品は充電しながら給電できますか？

A: 充電しながら本機の使用は可能です。電池の寿命を長持ちさせたい場合はパススルー充電（給電を行いながら充電すること）はなるべくお控えください。

Q5: 本製品を飛行機に乗せることはできますか？

A: 飛行機に乗せることはできません。

Q6: 本機の充電方式はMPPT方式を採用していますか？

A: VigorPool全ての製品がMPPT(最大電力点追従制御)方式を採用しております。

Q7: 他社製のソーラーパネルでVigorPoolポータブル電源に充電できますか？

A: VigorPoolは、VigorPool以外の部品の使用によって生じたいかなる損害についても責任を負いません。

Q8. VigorPool CAPTAIN 1200を使用して車をジャンプスタートできますか？

A: 本製品はジャンプスターター機能が付きませんが、車のバッテリーが上がってしまったら、シガーソケットでバッテリーを充電できます。

Q9. 充電できているかどうか判断する方法を教えてください？

A: 充電状態の場合、液晶画面に充電完了に必要な時間が表示され、バッテリー残量パーセンテージの周囲のインジケータが時計回りに回転し、入力電力も表示されます。

VIGORPOOL

TM and © 2022 VIGORPOOL Inc. All rights reserved.

VIGORPOOL.COM