



DALE UN BUEN CLIMA A TUS MOMENTOS

**TERMOVENTILADOR
PARA BAÑO MODELO FHB-30**

- 2000W
- IP23
- 220-240V~ 50Hz



LEER
ANTES DE USAR



CALEFACCIÓN
ELÉCTRICA



MANUAL DE USO





www.kendalchile.cl

GRACIAS por adquirir nuestro producto KENDAL HOME. Le solicitamos tomar unos minutos para familiarizarse con las instrucciones de operación antes de utilizar el equipo. Por favor mantenga este manual en un lugar seguro en caso de futuras referencias.



DALE UN BUEN CLIMA A TUS MOMENTOS



▶ INSTRUCCIONES DE SEGURIDAD

LEA CUIDADOSAMENTE - Siempre mantener la seguridad con cualquier aparato. No toque las superficies calientes - Utilice las asas o las perillas.

1. Para protegerse contra descargas eléctricas, no sumerja cables, enchufes ni aparatos en agua o cualquier otro líquido.
2. No deje el producto desatendido mientras este en operación.
3. Se requiere supervisión cuando el aparato es utilizado por o cerca de niños o personas enfermas.
4. Desenchufe del tomacorriente cuando no esté en uso o antes de limpiar. Permita que se enfríe antes de poner o quitar piezas.
5. No haga funcionar el aparato con un cable dañado o no lo enchufe si el aparato se ha dañado.
6. Si el cable de alimentación o el aparato está dañado, debe ser reemplazado por el fabricante o agente de servicio o una persona igualmente calificada a fin de evitar cualquier peligro.
7. El uso de accesorios no es recomendado por el fabricante del aparato ya que puede causar lesiones.
8. No utilice al aire libre.
9. No deje que el cable cuelgue del borde de una mesa o mostrador o que se encuentre en contacto con superficies calientes.
10. Para desconectar-quitar el enchufe de toma corriente, no tirar del cable.
11. El no cumplimiento de estas instrucciones puede causar daños por mal uso.
12. Esta estufa tiene protección IP permitiéndole ser utilizado en el baño.
13. Tener cuidado de no utilizar el aparato en proximidad de una bañera, ducha o piscina, siempre alejado para evitar el aparato se sumerja en el agua.

▶ CORTE DE SEGURIDAD AUTOMÁTICO

El calentador tiene un dispositivo de seguridad integrado, que apagará al calentador en caso de accidente por un sobrecalentamiento. Para reiniciar el aparato, siga los siguientes pasos:

1. Gire el ajuste de la posición 'O' de la manilla.
 2. Desenchufe el calentador y esperar 5-10 minutos para que la unidad se enfríe.
 3. Después de que la unidad se haya enfriado, conectarlo y funcionar normalmente.
 4. Gire el interruptor a la posición deseada del selector (Fan, Bajo o Alto).
 5. Gire el interruptor termostato a la temperatura deseada.
 6. Cuando usted siente la temperatura ambiente cómoda, gire el interruptor del termostato hacia la izquierda lentamente a la dirección mínima hasta que el aparato se apague.
 7. El interruptor de termostato mantendrá la temperatura ambiente en el Temperatura deseada.
 8. También puede encender el interruptor del termostato en sentido anti-reloj hasta la posición mínima o gire el selector del termostato en sentido del reloj a la posición máxima a la temperatura más baja o más alta.
- NOTA:** NUNCA cubra la estufa No lo sumerja en agua u otro líquido.
9. No coloque objetos inflamables o ropa en la parte superior del calentador.

10. Permita una zona segura 50cm alrededor del calentador en la parte superior y los lados y una zona segura 1.20 mt. En la parte delantera.

11. Nunca use un calentador en una habitación con gas explosivo como petróleo o mientras utiliza tipos de pegamentos, desodorantes o disolventes inflamables.

12. Evitar el sobrecalentamiento del aparato, manteniendo las entradas y salidas de aire limpio y libre de cualquier

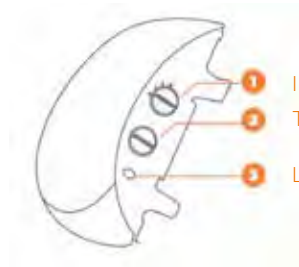
cosa que pueda causar bloqueo. Revise todas las entradas y salidas de vez en cuando para evitar que haya polvo. No cubrir el aparato.

13. Si se produce un sobrecalentamiento, el dispositivo de seguridad apagará el aparato.

14. No introduzca ningún objeto extraño en la rejilla.

15. Mantenga la rejilla trasera libre de cualquier tela o cortinas.

▶ PARTES



1 Interruptor de encendido

2 Termostato ajustable

3 Luz Indicadora

▶ INSTRUCCIONES DE OPERACIÓN

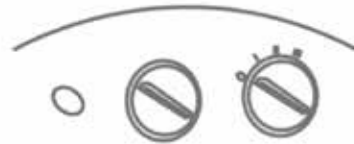
1. Gire el termostato en sentido de reloj hasta que alcance la programación máxima.

2. Ventilación solamente: Gire el mando hasta la posición 

3. Calefacción baja: Gire el mando a la posición **I**

4. Calefacción alta: Gire el mando a la posición **II**

5. Para apagar: Gire el mando hasta llegar a la posición **O**



NOTA: Al girar los mandos, no les fuerce más allá de la posición de apagado.

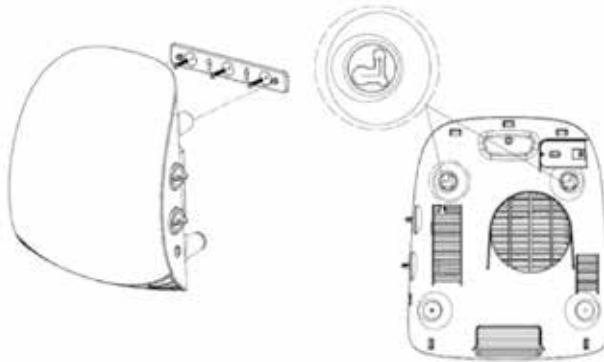
AJUSTANDO EL TERMOSTATO

Cuando la habitación alcanza la temperatura requerida, gire el mando del termostato hasta llegar a la posición de apagado en sentido contra el reloj. La temperatura será regulada y se mantendrá constante.

▶ INSTALACIÓN MURAL

Esta estufa puede ser utilizada en forma mural o portátil. Mantenga una distancia mínima de 50 cm entre los lados de la estufa y cualquier objeto (muebles etc.) para permitir una buena circulación de aire. Dirija el calor hacia los lugares que quiere optimizar el calor de la habitación. Elija un lugar ideal para la estufa, tomando en consideración las normas de seguridad. El muro en el cual este producto será instalado, debe ser firme, no inflamable, suave y completamente vertical.

1. Con sus manos remueva el rack de plástico ubicado en la parte de atrás de la estufa luego tome un lápiz y marque con un punto en el muro las ubicaciones de los orificios.
2. Taladre 3 orificios. Asegúrese que sean horizontales y con una distancia de 63 mm entre cada una. Luego poner 3 clavijas en los orificios.
3. Fije firmemente el rack con 3 tornillos.
4. Introducir las dos ranuras del producto en el rack y bloquéelo, como se indica en el dibujo.



▶ LIMPIEZA Y MANTENIMIENTO

Asegúrese de desconectar la fuente de alimentación y desconecte el enchufe antes de limpiar.

1. Espere a que el calentador se enfríe suficientemente.
2. Limpie el cuerpo de la estufa con un paño. No permita que la húmeda o agua entren en el producto.
3. NO use jabón o productos químicos que puedan dañar la carcasa del calentador.
4. Permitir suficiente tiempo de secado antes de volver a usarlo de nuevo.
5. Limpie las entradas y salidas de aire regularmente con una aspiradora (con el uso regular, al menos dos veces al año).



Esta marca indica que este producto no debe desecharse con otros residuos domésticos

INFORMACIÓN DE GARANTÍA

La garantía sólo cubre defectos de materiales o mano de obra. Un centro de servicio autorizado sólo podrá llevar a cabo las reparaciones bajo garantía.



SI EL CORDÓN DE ALIMENTACIÓN SE DAÑA, DEBE SER REEMPLAZADO POR EL FABRICANTE, SU AGENTE DE SERVICIO O PERSONA CALIFICADA EN FORMA SIMILAR A FIN DE EVITAR ALGÚN PELIGRO.

ADVERTENCIA

Este aparato no está destinado a personas (incluidos niños) con capacidades físicas, sensoriales o mentales reducidas, o falta de experiencia de conocimiento, a menos que hayan sido supervisados o instruidos acerca del uso del aparato dado por una persona responsable por su seguridad.

- 1.** Este aparato no es un juguete. Este aparato es sólo para uso doméstico. Los niños deben ser supervisados para asegurar que no jueguen con el aparato. Los niños deberían ser supervisados para asegurar que no juegan con el aparato.
- 2.** No utilizar este calentador en habitaciones pequeñas cuando están ocupadas por personas que no son capaces de salir de la habitación por su cuenta, a menos que haya una supervisión constante.
- 3.** El aparato no debe estar situado inmediatamente debajo de una toma de corriente.
- 4.** Para evitar el riesgo de incendio o descarga eléctrica, no retire la cubierta usted mismo.
- 5.** Cualquier servicio que no sea la limpieza y el mantenimiento del usuario debe ser realizado por un electricista o servicio técnico autorizado.

GARANTÍA DEL PRODUCTO ES 1 AÑO.

IMPORTA Y GARANTIZA
MAR DEL SUR SpA.

IV Centenario 776, Las Condes - Chile
Fono: 56-02-23870800

www.mardelsur.cl





www.kendalchile.cl

OFICINAS Y SALAS DE VENTA

(56-2) 238 70 800

(56-2) 238 70 846

consultas@kendalchile.cl

SERVICIO TÉCNICO

(56-2) 23 870 891

serviciotecnico@kendalchile.cl