

Kendal

Dale un buen clima a tus momentos

SELLO UNIVERSAL DE VENTANA ABATIBLE (PROYECTABLE)
PARA AIRE ACONDICIONADO PORTÁTIL

MODELO: AL01

TAMAÑO: 3,0 mts



MANUAL DEL USUARIO



Descarga este manual desde www.kendalchile.cl



Dale un buen clima a tus momentos

Gracias por preferir un producto Kendal. Te solicitamos tomar unos minutos para familiarizarte con las instrucciones de operación antes de utilizar. Por favor mantén este manual en un lugar seguro en caso de futuras referencias.

INSTRUCCIONES DE SEGURIDAD

PRECAUCIÓN Y CUIDADOS

- Su seguridad y la seguridad de los demás es muy importante.
- Nosotros le entregamos este manual con muchas normas de prevención para evitar accidentes. Siempre le recomendamos leer detenidamente y obedecer cada una de ellas.

ADVERTENCIA:

Para evitar los daños o lesiones al usuario u otras personas y evitar daños a la propiedad, se recomienda seguir las siguientes instrucciones de seguridad. Una operación incorrecta debido a ignorar la información, podrían provocar daños importantes.

INSTRUCCIONES DE SEGURIDAD

- Lea con atención las instrucciones de seguridad, ya que dan indicaciones importantes relativas a la seguridad, durante la instalación, uso y mantenimiento del producto.
- Verifique el estado del producto después de sacarlo del embalaje. Asegúrese de que todos los componentes del producto se encuentren dentro de los envases y no han sufrido daños.
- Nunca deje las partes del embalaje al alcance de los niños.
- Este producto sólo debe ser utilizado para el propósito para el que fue diseñado, es decir, para uso doméstico. **NO UTILICE EN BAÑOS.**



ADVERTENCIA:

Este producto no está destinado para ser usado por personas (incluidos niños) cuyas capacidades físicas, sensoriales o mentales estén reducidas, o carezcan de experiencia o conocimiento, salvo si han tenido supervisión o instrucciones relativas al uso del producto por una persona responsable de su seguridad. Los niños deben ser supervisados en todo momento para asegurar que no juegan con el producto

No instale el producto cerca de fuentes de calor tales como cocina o cualquier instrumento que genere chispa.

ANTES DE INSTALAR

REVISAR

- El aire acondicionado debe estar apagado y desenchufado
- No encienda el aire acondicionado hasta que haya colocado el sello en la ventana. Este sello evita que el aire caliente que emite el aire acondicionado se quede en la habitación.

ATENCIÓN

¿Que necesito para instalar?

- Esponja o paño
- Detergente no abrasivo

PARTES



1. VELCRO

2. JUNTA DE VENTANA
(LADO ESTRECHO)

3. JUNTA DE VENTANA
(LADO ANCHO)

4. CREMALLERA

•TAMAÑO: 3,0 mts.

•100% POLIESTER

•RESISTENTE A RAYOS UV

•IMPERMEABLE

IMPORTANTE

•Este producto es adecuado para cualquier ventana abatible (proyectable), ya sea de balcón, habitación o terraza, bloqueando el paso del calor.

•La tela de sellado está hecha de material de alta calidad, duraderas e impermeables.

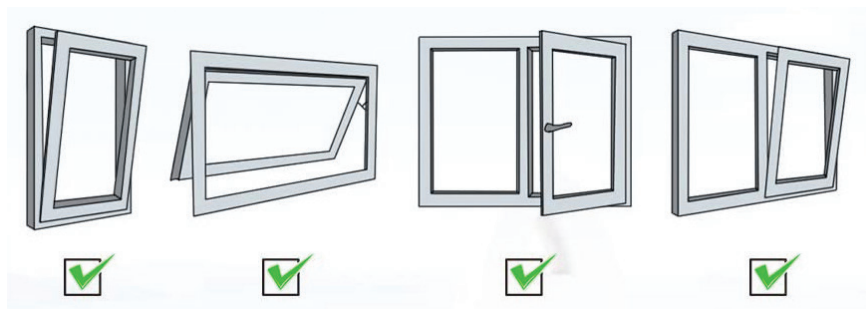
También proporciona una protección perfecta para mosquitos y otros insectos.

•La instalación es simple, simplemente pegue una pegatina en el marco de la ventana (no es necesario perforar)

Nota: Es adecuado para aires acondicionados con una sola manguera de escape.

•A continuación, se muestran pasos a seguir para su correcta instalación.

SELLO APTO PARA LOS SIGUIENTES TIPOS DE VENTANA



1

**LIMPIAR EL MARCO DE LA VENTANA
CON EL PAÑO Y PRODUCTO NO ABRASIVO**



**INSTALACIÓN
10 MINUTOS**



1 PERSONA



Limpie el marco de la ventana donde pegará el velcro con un producto de limpieza o detergente líquido neutro, para que estén libres de polvo y grasa. Corte el velcro a medida con unas tijeras y péguelo en el marco de la ventana alrededor de esta.

2

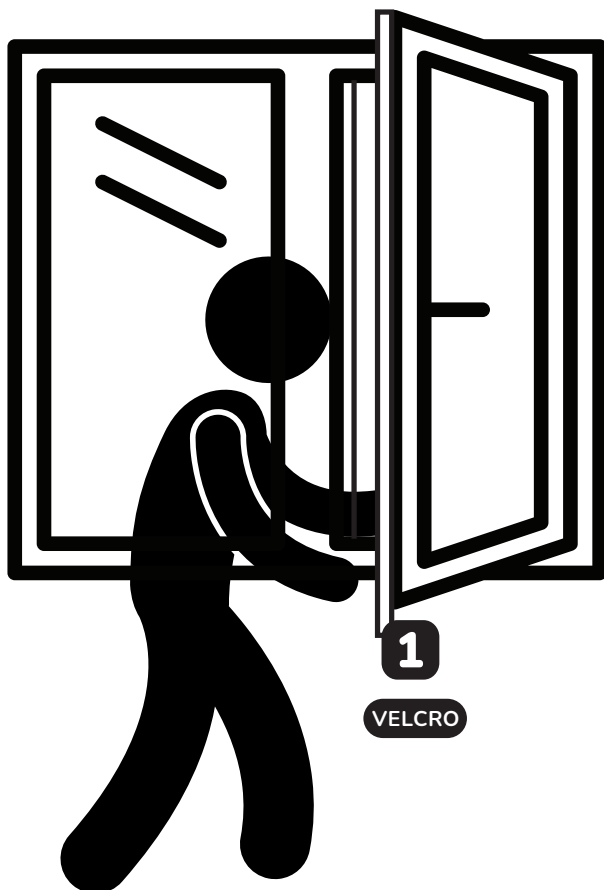
PEGAR EL VELCRO AL MARCO DE LA VENTANA
POR LA PARTE SUPERIOR Y LATERAL
(POR DONDE SE ABRE)



Luego pegue el velcro alrededor del marco de la ventana.
Nota: no pegue el velcro en el cristal.

3

PEGAR EL LADO ESTRECHO DEL SELLO AL MARCO GENERAL DE LA VENTANA



Pegue el lado estrecho del sello de la ventana al velcro que esta en el marco de general de la ventana, comenzar desde los extremos hacia el medio, pegar el lado estrecho y superior del producto al marco general de la ventana alrededor por completo.

4

SELLADO DE LA VENTANA



Deje la ventana entre abierta y pegue el lado ancho del sello de la ventana al velcro. Deje suficiente espacio en las esquinas, esto evitará que el sello del ventana se pellizque.

5

ABRIR LA CREMALLERA DEL SELLO



Abra la cremallera del sello de la ventana unos 50 centímetros.

6**COLOQUE LA MANGUERA DE SALIDA DEL AC PORTÁTIL KENDAL**

Inserte la manguera de escape del aire acondicionado a través del orificio en el sello del ventana. Cierre la cremallera hasta que la manguera de escape de aire esté asegurada. La junta del ventana ya está lista para su uso, puede enchufar y encender el aire acondicionado.

SERVICIO TÉCNICO

Pudahuel – Post Venta Central MDS

Av. Oceánica #9692 – Tel. 223870891 / 23870996

serviciotecnico@mardelsur.cl

- Atención lunes a jueves: 09:00 – 12:45 / 14:30 – 16:30 hrs.
- viernes: 09:00 – 12:45 / 14:30 – 16:00 hrs.

Las Condes - Post Venta MDS

IV Centenario #776 – Tel. 223870849

repcionst@mardelsur.cl

- Atención lunes a jueves: 09:00 – 13:30 / 14:30 – 17:30 hrs.
- viernes: 09:00 – 13:30 / 14:30 – 17:00 hrs.



Dale un buen clima a tus momentos

SERVICIO TÉCNICO

(56-2) 2387 0849

(56-2) 2387 0891

serviciotecnico@mardelsur.cl